

环保物料

TEL: 0769-82001899

**SPECIFICATIONS**

- 1. Voltage rating: 250V AC, DC
- 2. Current rating: 3A, AC, DC
- 3. Withstanding Voltage: 1000V AC/minute
- 4. Insulation resistance: 1000M min
- 5. Temperature range: -25 °C ~ +85 °C
- 6. Contact resistance: 20m max

WAFER

Housing Material: Nylon66 UL94V-0

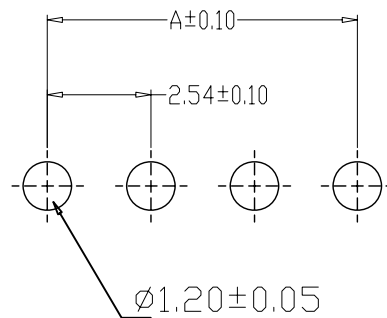
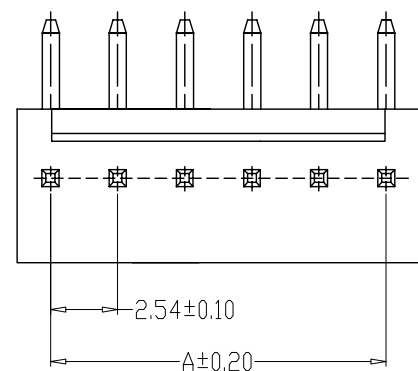
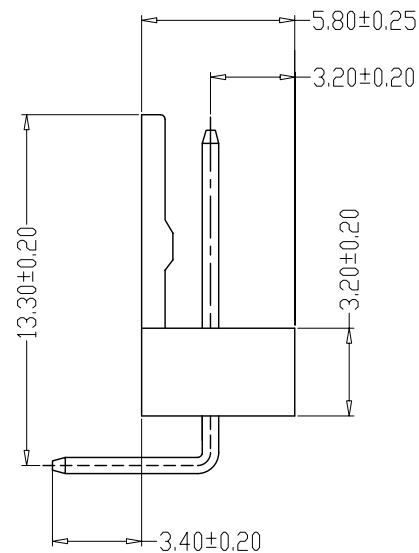
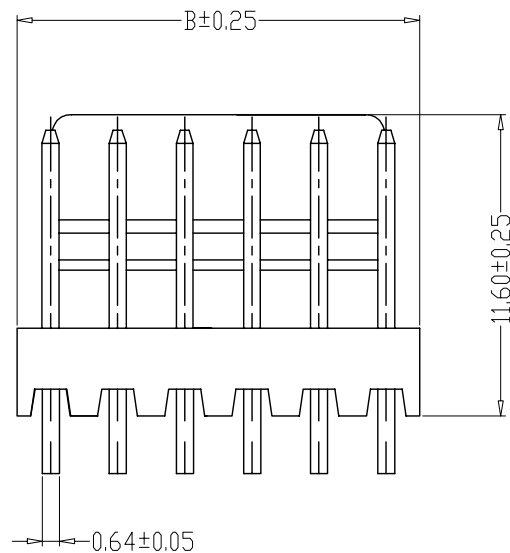
Pin Material: Phosphor Bronze or Brass

Contact Area Plating: Plated Tin or Plated Gold  
Mates with :P2501 series Housing

Poles: 02-15P

Part No.: M2510R-G-xxP

Pin位数



PCB LAYOUT

编 号	尺寸 (mm)	
	A	B
02	2.54	5.08
03	5.08	7.62
04	7.62	10.16
05	10.16	12.70
06	12.70	15.24
07	15.24	17.78
08	17.78	20.32
09	20.32	22.86
10	22.86	25.40
11	25.40	27.94
12	27.94	30.48
20	48.26	50.80

				TOLERANCE UNLESS OTHERWISE	DRAWN	CK tan	<b>XFCN</b> 兴飞连接器有限公司 XFCN CONNECTORS CO.,LTD.	SHEET	1/1
				X. ±0.30 X° ±5°	CHKD			DATE	2020.04.12
				.X ±0.20 .X° ±2°	APPD			UNITS	mm
				.XX ±0.08 .XX° ±1°	VIEW	⊕		SCALE	1:1
AO	MODIFICATION	DRAW	DATE	.XXX ±0.03 .XXX° ±0.5°	PRODUCT NAME		2.54mm Crimp Style Connectors	DWG NO.	009
VER					PART. NO.		M2510R-G-xxP		

## X-ON Electronics

Largest Supplier of Electrical and Electronic Components

*Click to view similar products for [Headers & Wire Housings](#) category:*

*Click to view products by [XFCN](#) manufacturer:*

Other Similar products are found below :

[57102-F02-18ULF](#) [58102-G61-06LF](#) [582553-1](#) [009176003701906](#) [01.001.5753.1](#) [0050291907](#) [02.125.8002.8](#) [609-3404](#) [61062-3](#)  
[CSU011177004](#) [622-0430](#) [622-3653LF](#) [63453-116](#) [636-1030](#) [636-1427](#) [636-3427](#) [636-4007](#) [641938-9](#) [644827-2](#) [65495-038](#) [65692-001LF](#)  
[65781-018](#) [65781-047](#) [65817-010LF](#) [65817-015LF](#) [66207-023LF](#) [67095-007LF](#) [67601157](#) [68631-112](#) [68645-018](#) [699319-000](#)  
[M90C108951C](#) [70.362.1628.0](#) [70-4210](#) [70-4226B](#) [70-4853B](#) [707-5028](#) [71.350.2428.0](#) [71961-016LF](#) [733-134](#) [733-162](#) [754199-000](#) [760-](#)  
[3052](#) [80.063.4001.1](#) [800-90-001-10-001000](#) [800-90-010-10-002000](#) [801-43-002-10-013000](#) [801-43-006-10-002000](#) [803-41-018-10-001000](#)  
[803-43-024-10-001000](#)