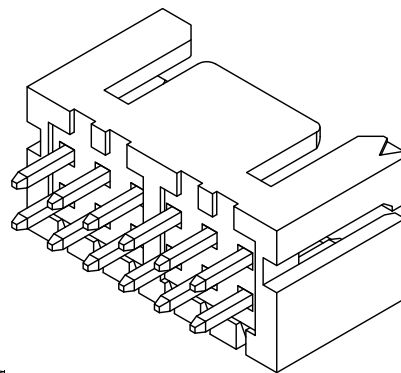
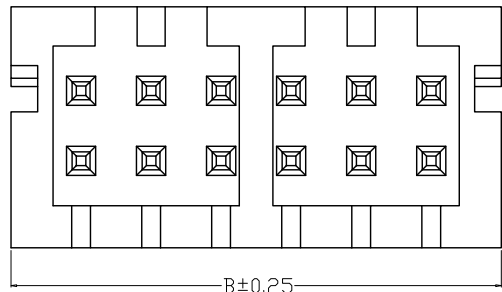


环保物料

TEL: 0769-82001899



SPECIFICATIONS

- 1.Voltage rating: 250V AC, DC
- 2.Current rating: 3A, AC, DC
- 3.Withstanding Voltage: 800V AC/minute
- 4.Insulation resistance:1000M min
- 5.Temperature range: -25 ° C-+85 ° C
- 6.Contact resistance: 30m max

WAFER

Housing Material: Nylon66 UL 94V0

Pin Material: Phosphor Bronze or Brass

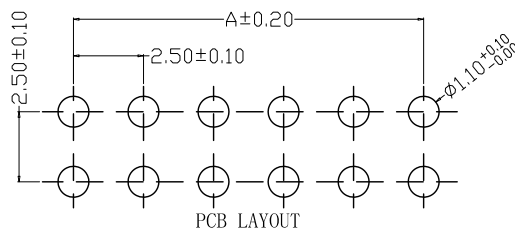
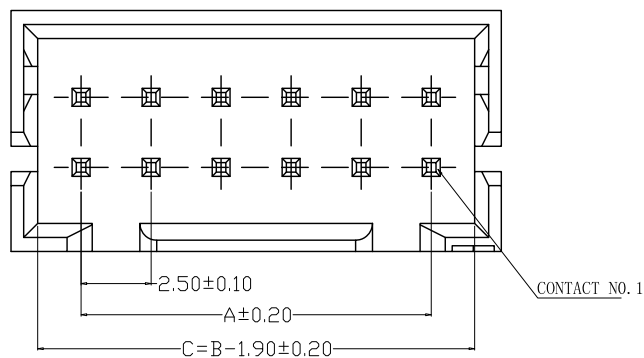
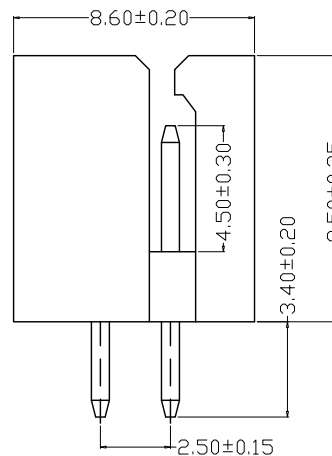
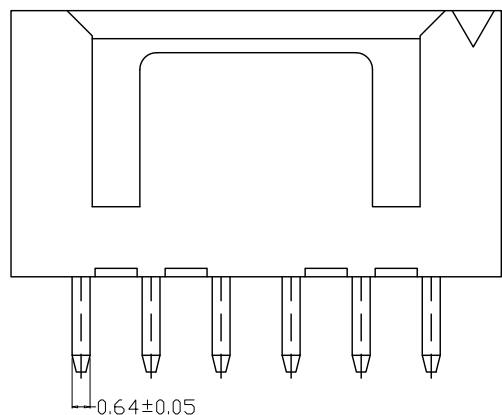
Contact Area Plating: Plated Tin or Plated Gold

Mates with :P2577 series Housing

Poles:04-40P

Part No.: M2557V-2xXX-N0

Pin位数



编 号	尺寸 (mm)	
	A	B
2*02	2.50	7.50
2*03	5.00	10.00
2*04	7.50	12.50
2*05	10.00	15.00
2*06	12.50	17.50
2*07	15.00	20.00
2*08	17.50	22.50
2*09	20.00	25.00
2*10	22.50	27.50
2*11	25.00	30.00
2*12	27.50	32.50
2*20	47.50	52.50

				TOLERANCE UNLESS OTHERWISE		DRAWN	CK tan	XFCN 兴飞连接器有限公司 XFCN CONNECTORS CO.,LTD.	SHEET	1/1	
				X.	±0.30	X°	±5°		CHKD	DATE	2020.04.12
				.X	±0.20	.X°	±2°		APPD	UNITS	mm
				.XX	±0.08	.XX°	±1°		VIEW	SCALE	1:1
				.XXX	±0.03	.XXX°	±0.5°		PRODUCT NAME	2.50mm Crimp Style Connectors	DWG NO.
AO	MODIFICATION	DRAW	DATE	PRODUCT NAME		PART. NO.		M2557V-2xXX-N0			

X-ON Electronics

Largest Supplier of Electrical and Electronic Components

Click to view similar products for [Headers & Wire Housings](#) category:

Click to view products by [XFCN](#) manufacturer:

Other Similar products are found below :

[57102-F02-18ULF](#) [58102-G61-06LF](#) [0009485154](#) [009176003701906](#) [0050291907](#) [02.125.8002.8](#) [609-3404](#) [61062-3](#) [622-0430](#) [622-3653LF](#)
[63453-116](#) [636-1030](#) [636-1427](#) [636-3427](#) [636-4007](#) [641938-9](#) [644827-2](#) [65495-038](#) [65692-001LF](#) [65781-018](#) [65781-047](#) [65817-010LF](#)
[65817-015LF](#) [66207-023LF](#) [67016-026LF](#) [67095-007LF](#) [68631-112](#) [68645-018](#) [68648-049](#) [699319-000](#) [70.362.1628.0](#) [70-4210](#) [70-4226B](#)
[70-4853B](#) [707-5020](#) [707-5028](#) [71.350.2428.0](#) [71961-016LF](#) [733-134](#) [754199-000](#) [760-3052](#) [787-8014-00](#) [FCN-367T-T012/H](#) [80.063.4001.1](#)
[800-90-010-10-002000](#) [801-43-002-10-013000](#) [801-43-006-10-002000](#) [803-41-018-10-001000](#) [803-43-014-20-001000](#) [803-43-024-10-001000](#)