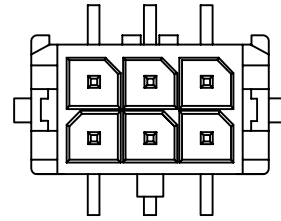
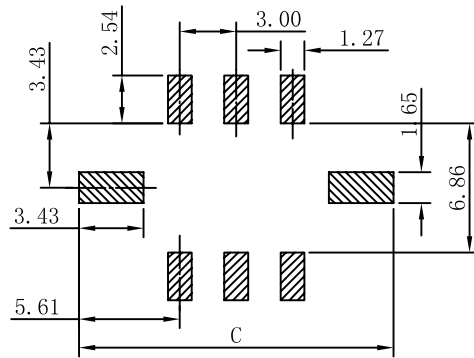
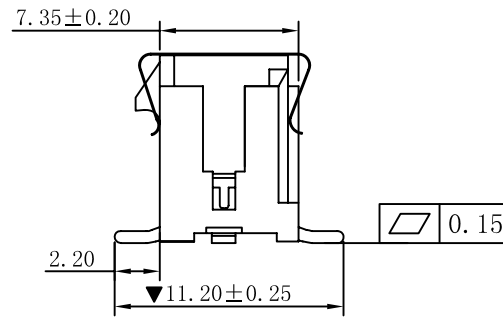
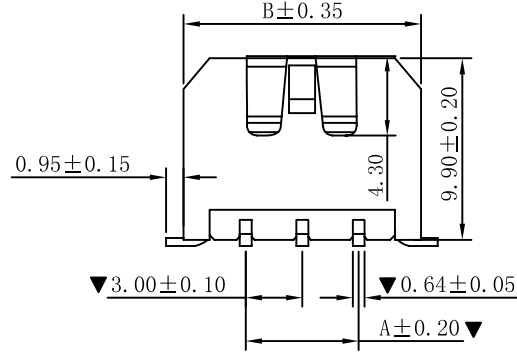


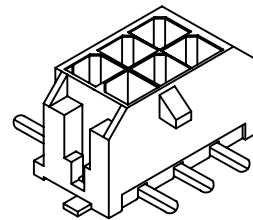
WITH CAP VIEW



WITHOUT CAP VIEW



P. C. B. LAYOUT



SPECIFICATIONS

- 1.Voltage rating: 250V AC, DC
- 2.Current rating: 5A, AC, DC
- 3.Withstanding Voltage: 1500V AC/minute
- 4.Insulation resistance:1000M min
- 5.Temperature range: -25 ° C-+85 ° C
- 6.Contact resistance: 10m max

WAFER

Housing Material: LCP UL 94V0

Pin Material: Phosphor Bronze or Brass

Contact Area Plating: Plated Tin or Plated Gold

Mates with :P3025-2xXX series Housing

Poles:02-24P

Part No.: M3025VS-2xXX-BK

Pin位数

PART NO.	Dimensions (mm)		
	A	B	C
2x01	--	6.65	11.20
2x02	3.00	9.65	14.20
2x03	6.00	12.65	17.20
2x04	9.00	15.65	20.20
2x05	12.00	18.65	23.20
2x06	15.00	21.65	26.20
2x07	18.00	24.65	29.20
2x08	21.00	27.65	32.20
2x09	24.00	30.65	35.20
2x10	27.00	33.65	38.20
2x11	30.00	36.65	41.20
2x12	33.00	39.65	44.20

TOLERANCE UNLESS OTHERWISE

X.	±0.30	X°	±5°
.X	±0.20	.X°	±2°
.XX	±0.08	.XX°	±1°
.XXX	±0.03	.XXX°	±0.5°

DRAWN

CK tan

CHKD

APPD

VIEW



XFCN 兴飞连接器有限公司
XFCN CONNECTORS CO.,LTD.

PRODUCT NAME

3.00mm Crimp Style Connectors

PART. NO.

M3025VS-2xXX-BK

SHEET

1/1

DATE

2020.04.12

UNITS

mm

SCALE

1:1

DWG NO.

009

AO

VER

MODIFICATION

DRAW

DATE

X-ON Electronics

Largest Supplier of Electrical and Electronic Components

Click to view similar products for [Headers & Wire Housings](#) category:

Click to view products by [XFCN](#) manufacturer:

Other Similar products are found below :

[0015917161](#) [0022155065](#) [57102-F02-18ULF](#) [58102-G61-06LF](#) [582553-1](#) [01.001.5753.1](#) [0050291907](#) [02.125.8002.8](#) [609-3404](#) [61062-3](#)
[CSU011177004](#) [622-0430](#) [622-3653LF](#) [63453-116](#) [636-1030](#) [636-1427](#) [636-3427](#) [636-4007](#) [641938-9](#) [65495-038](#) [65692-001LF](#) [65781-018](#)
[65781-047](#) [65817-010LF](#) [65817-015LF](#) [67095-007LF](#) [67601157](#) [68631-112](#) [68645-018](#) [699319-000](#) [70.362.1628.0](#) [70-4210](#) [70-4226B](#) [70-](#)
[4853B](#) [71.350.2428.0](#) [733-134](#) [733-162](#) [760-3052](#) [MHR-64-VUAL](#) [80.063.4001.1](#) [800-90-001-10-001000](#) [801-43-002-10-013000](#)
[801-43-006-10-002000](#) [803-43-024-10-001000](#) [803-93-012-10-001000](#) [8-1437020-4](#) [819-22-004-30-001101](#) [820-22-006-30-001101](#)
[820-22-008-30-001101](#) [821-22-002-10-001101](#)