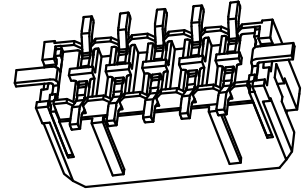
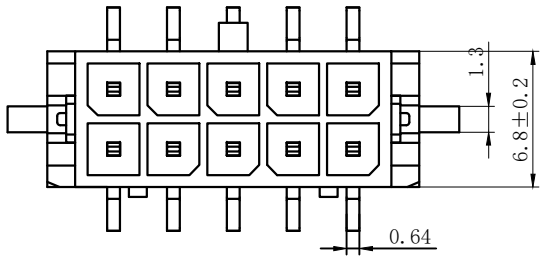


RoHS

REV.	ECN NO.	DESCRIPTION	DESIGN	APPROVAL	DATE
A1	NEW	更换图框			2023.09.05

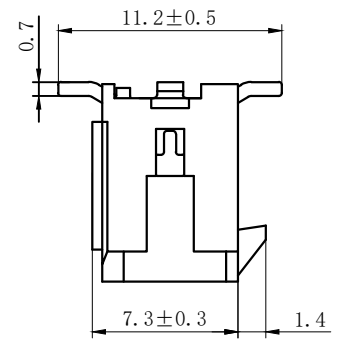
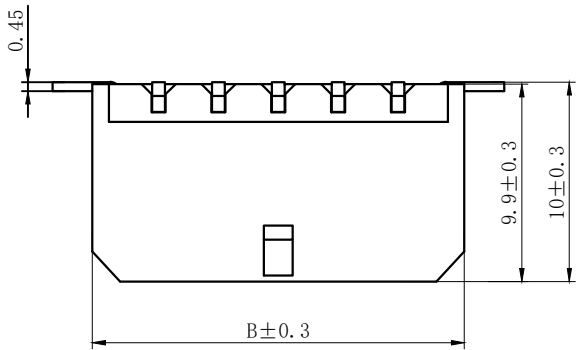


技术参数(SPECIFICATIONS)

- 额定电流(Current rating) : 5A
- 额定电压(Voltage rating) : 250V AC DC
- 耐压值(Withstand voltage) : 1500V AC
- 绝缘电阻(Insulation resistance) : 1000M
- 接触电阻(Contact resistance) : 20m
- 工作温度(Working temperature) : -25 ~ +85

材料 (MATERIAL)

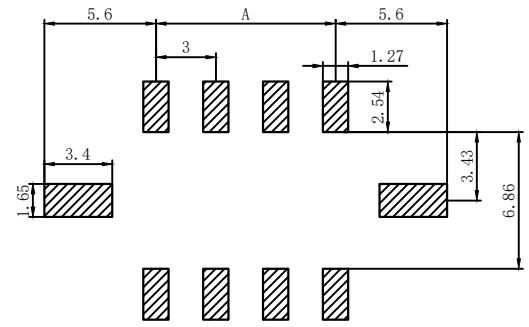
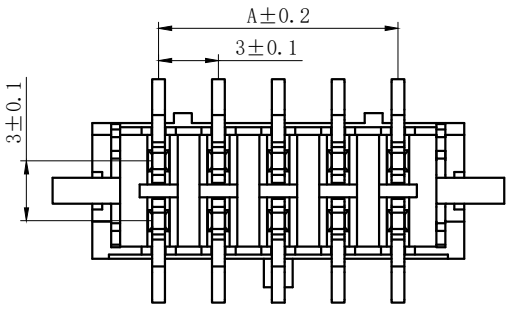
- 绝缘体(Insulator Material) : LCP UL 94V-0 Black
- 接触材料(Contact Material): Brass Tin Plated over Nickel
- 焊片(Welding piece): Brass Tin-Plated
- 匹配型号(Matching model) : P3025-2xXX series



产品名称说明 :

M3025VS-2xXX-BK
1 2 3

- 1.序列号
- 2.Pin位数 : 2-24
04=2x02
- 3.颜色 : 黑色=BK



PCB LAYOUT

孔位 poles	A	B	孔位 poles	A	B
2	0	6.6	14	18.0	24.6
4	3.0	9.6	16	21.0	27.6
6	6.0	12.6	18	24.0	30.6
8	9.0	15.6	20	27.0	33.6
10	12.0	18.6	22	30.0	36.6
12	15.0	21.6	24	33.0	39.6

X.±0.50	X.°±
.X±0.25	.X°±
.XX± 0.15	.XX°±
.XXX±0.10	.XXX°±
UNITS:	mm

THESE DRAWINGS AND SPECIFICATIONS ARE THE PROPERTY OF XFCN AND SHALL NOT BE REPRODUCED, COPIED OR CUED IN ANY MANNER WITHOUT THE PRIOR WRITTEN CONSENT OF XFCN

PART NO.:	M3025VS-2xXX-BK
TITLE:	3.00mm Crimp Style Connectors
APPD:	
CHKD:	
DRAW:	Tong.Deng 2023.09.11

XFCN兴飞连接器

0769-82001899
www.xfconn.com

DWG NO: /

	SCALE	SHEET	REV.
	NONE	1/1	A1

X-ON Electronics

Largest Supplier of Electrical and Electronic Components

Click to view similar products for [Headers & Wire Housings](#) category:

Click to view products by [XFCN](#) manufacturer:

Other Similar products are found below :

[57102-F02-18ULF](#) [58102-G61-06LF](#) [582553-1](#) [009176003701906](#) [01.001.5753.1](#) [0050291907](#) [02.125.8002.8](#) [609-3404](#) [61062-3](#)
[CSU011177004](#) [622-0430](#) [622-3653LF](#) [63453-116](#) [636-1030](#) [636-1427](#) [636-3427](#) [636-4007](#) [641938-9](#) [644827-2](#) [65495-038](#) [65692-001LF](#)
[65781-018](#) [65781-047](#) [65817-010LF](#) [65817-015LF](#) [66207-023LF](#) [67095-007LF](#) [67601157](#) [68631-112](#) [68645-018](#) [699319-000](#)
[M90C108951C](#) [70.362.1628.0](#) [70-4210](#) [70-4226B](#) [70-4853B](#) [707-5028](#) [71.350.2428.0](#) [71961-016LF](#) [733-134](#) [733-162](#) [754199-000](#) [760-](#)
[3052](#) [80.063.4001.1](#) [800-90-001-10-001000](#) [800-90-010-10-002000](#) [801-43-002-10-013000](#) [801-43-006-10-002000](#) [803-41-018-10-001000](#)
[803-43-024-10-001000](#)