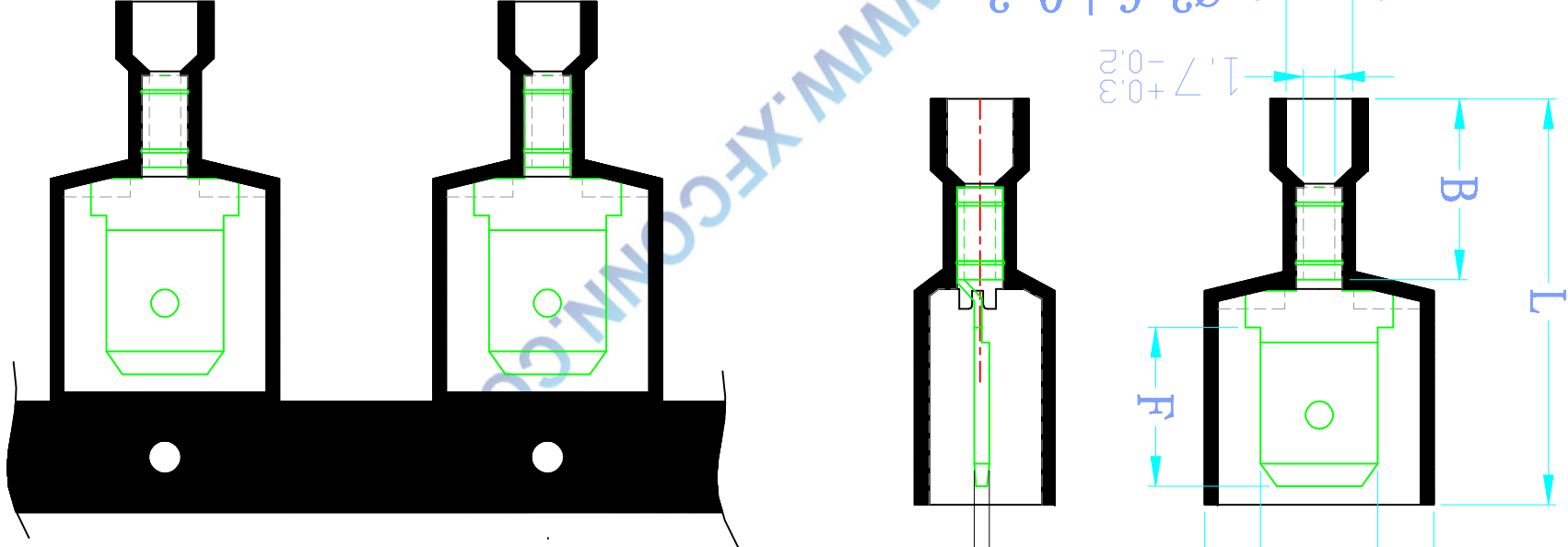


备注:

- 适用电线 (Wire Range): 22-16AWG(0.5-1.5mm<sup>2</sup>)
- 耐用电压, 温度 (Max Voltage Temperature): 300V 105°C
- 端子材质 (Material): 黄铜 (Brass)
- 塑胶材质 (Insulation) / 颜色 (Color): 尼龙 (Nylon) 94V-2 / 红色 (RED)
- 表面处理 (Surface Treatment): 镀锡 (Tin Plated)



连打型

Item No. 料号		mm/inch主要尺寸				
MDFN1.25-250	6.35(.25)	8.6(.338)	22.0(.866)	9.8(.385)	12.4(.488)	0.8(.031)
	W±0.3	F±0.3	L±1.0	B±0.5	W1±0.3	L±0.03

A0	VER	MODIFICATION		DATE	.XXX	±0.03	.XXX°	±0.5°	VIEW	⊙	PART. NO.	MDFN1.25-250	DWG NO.	009
					.XX	±0.08	.XX°	±1°	APPD		PRODUCT NAME	连带冷压预绝缘端子	SCALE	1:1
					.X	±0.20	.X°	±2°	CHKD		CONNECTORS XFCN CONNECTORS CO., LTD.	UNITS	mm	
					X.	±0.30	X°	±5°	DRAWN	CK tan	XFCN兴飞连接器有限公司	DATE	2010.4.12	
					TOLERANCE UNLESS OTHERWISE							SHEET	1/1	

## X-ON Electronics

Largest Supplier of Electrical and Electronic Components

*Click to view similar products for [Terminals](#) category:*

*Click to view products by [XFCN](#) manufacturer:*

Other Similar products are found below :

[HT-13-10](#) [71M-250-32-NB](#) [01-2065-1-0216](#) [00581P0075](#) [M10-10RX](#) [M10BCK](#) [60205-1](#) [604200-1](#) [60598-1-CUT-TAPE](#) [60617-1-C](#) [60873-1](#) [M14-516R/SK](#) [M14-6RSX](#) [M18-10FLX](#) [M18-8FBX](#) [M18-8R/LX](#) [M18BCK](#) [61314-6-C](#) [61-S](#) [61-SN-A](#) [62-NBM-A](#) [63-S](#) [640179-1](#) [640917-2-CUT-TAPE](#) [6501550002](#) [66107-2-C](#) [66107-4-C](#) [696683-1](#) [696834-1](#) [696861-1](#) [696931-1](#) [696999-1](#) [M8-516RK](#) [M86700006](#) [MA250DMFMX-A](#) [701-2007](#) [701-2307](#) [701-7761-03](#) [70F-110-32-PB](#) [718-N-A](#) [71M-187-20-NBL](#) [71M-250-32-NBL](#) [72F-187-20-NBL](#) [72M-250-32-NBL](#) [7310](#) [73F-250-32](#) [73F-250-32-NBL](#) [73F-250-32-NL](#) [F14-10C](#) [F-1M](#)