

Tel: 0769-82001899

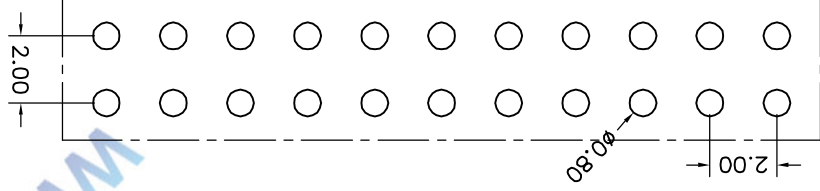
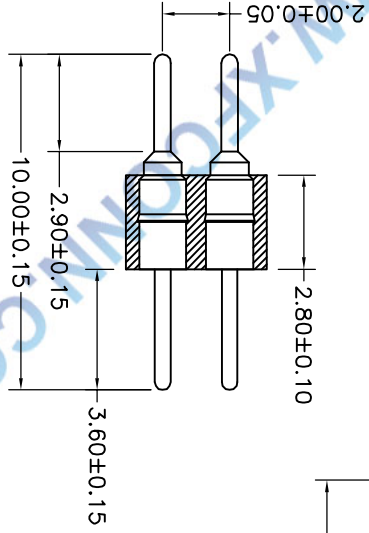
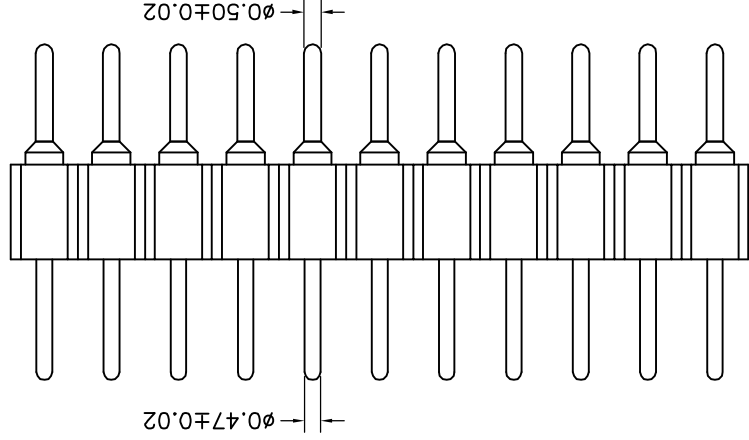
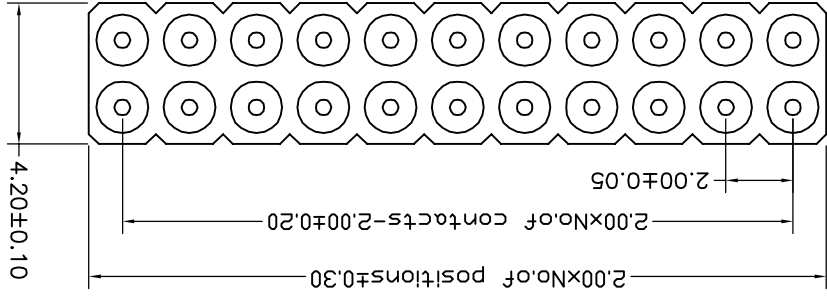
环保物料

Technical Data

Material:
 Pin(outer sleeve): Brass, machined CuZn38Pb2
 Plating(outer sleeve):
 Tin Plated: 2µm/80µm Ni, 5µm/200µ Sn
 Gold Plated: 2µm/80µm Ni, 0.8µ gold
 Insulator: PPS UL94V-0
 Mating pin □: 0.47/0.50mm

Electrical:
 Current rating: 3Amps/contact max.
 Contact resistance: $\leq 4m\Omega$ /contact
 Insulation resistance: $\geq 1000M\Omega$ at V=100V
 Operating voltage: 60VAC/DC

Mechanical:
 Mechanical life: min 500 cycle
 Operating temperature: -40 °C to +105 °C
 Soldering temperature: +255 °C



P. C. B LAYOUT

V=直插 R=弯插 VS=立式贴片 RS=卧式贴片

MH200V-12-XX-1000
 Pin位数
 1=单排 2=双排
 1=单塑 2=双塑

VER	MODIFICATION			DATE	DRAW	TOLERANCE UNLESS OTHERWISE	DRAWN	CK tan	PART. NO.	MH200V-12-XX-1000	DMG NO.	009
	A0											
UNITS	PRODUCT NAME			APPD	VIEW	±0.5°	±1°	±5°	CONNECTIONS XFCN CONNECTORS CO., LTD.	2.00mm Machined Pin Header	SCALE	1:1
	mm	XFCN 兴飞连接器有限公司										
DATE	SHEET			2010.4.12	1/1							

X-ON Electronics

Largest Supplier of Electrical and Electronic Components

Click to view similar products for [Headers & Wire Housings](#) category:

Click to view products by [XFCN](#) manufacturer:

Other Similar products are found below :

[95000-104TRLF](#) [10135584-644402LF](#) [DF62W-EP2022PCA](#) [95000-106TRLF](#) [DF62W-2022SCA](#) [DF62W-EP2022PC](#) [2203348](#) [DF62W-2022SC](#) [1084018](#) [1029039](#) [1084017](#) [802-10-012-10-002000](#) [1112640](#) [1112639](#) [891-007-9SS-BST1T](#) [000-34000](#) [0008550134](#) [0009482033](#) [0009507031](#) [57102-F02-18ULF](#) [57102-S06-03LF](#) [57202-S52-04LF](#) [PCN6-15S-2.5E](#) [0039019024](#) [58102-G61-06LF](#) [582553-1](#) [0009485154](#) [0009508121](#) [0022285053](#) [0050291907](#) [018731A](#) [LY20-4P-DT1-P1E-BR](#) [02.125.8002.8](#) [60101931](#) [60598-1 \(Cut Strip\)](#) [M1625-3R/100](#) [61062-3](#) [61082-181009](#) [CSU011177004](#) [636-1427](#) [638009-1](#) [641938-9](#) [641991-4](#) [644168-1](#) [644827-2](#) [647662-1](#) [65039-019ELF](#) [65692-001LF](#) [65781-018](#) [65781-047](#)