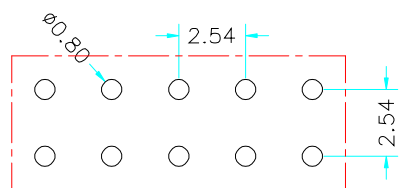
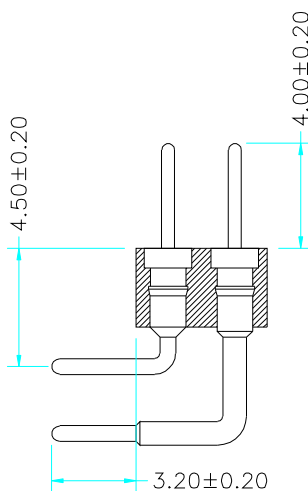
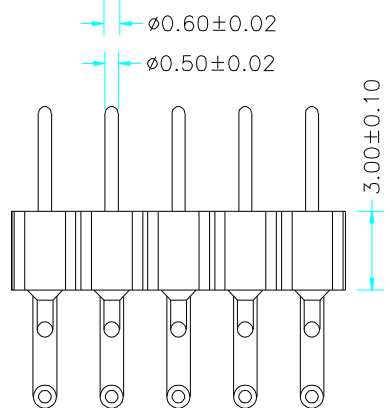
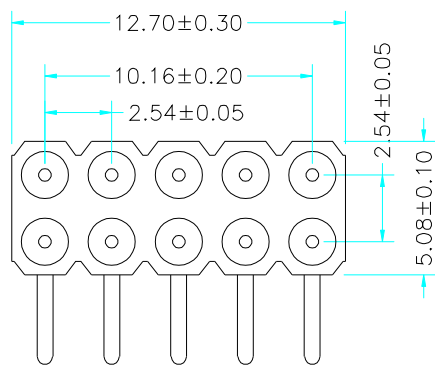


环保物料

TEL:0769-82001899



P. C. B LAYOUT

材料数据

材质:

Pin: 黄铜, C3604

电镀:

镀锡: 2 μm/80 μ" 镍, 5 μm/200 μ 锡

镀金: 2 μm/80 μ" 镍, 0.8 μ" 金

阻燃等级: PPS UL94V-0

电气性能

额定电流: 3Amps/contact max.

接触电阻: ≤10mΩ/contact

绝缘电阻: ≥1000MΩ at V=100V

工作电压: 60VAC/DC

物理性能:

机械寿命: min 500

工作温度范围: -40° C to +105° C

焊接温度: +255° C

TOLERANCE UNLESS OTHERWISE

TOLERANCE :
.000 :±0.08
.00 :±0.13
.0 :±0.25

DRAWN CK tan

CHKD

APPD

VIEW

XFCN 兴飞连接器有限公司
XFCN CONNECTORS CO.,LTD.

PRODUCT NAME 2.54mm Machined Pin Header

PART. NO. MH254R-12-10-1776

SHEET 1/1

DATE 2020. 04. 12

UNITS mm

SCALE 1:1

DWG. NO. 009

AO

VER

MODIFICATION

DRAW

DATE

X-ON Electronics

Largest Supplier of Electrical and Electronic Components

Click to view similar products for [Headers & Wire Housings](#) category:

Click to view products by [XFCN](#) manufacturer:

Other Similar products are found below :

[57102-F02-18ULF](#) [58102-G61-06LF](#) [582553-1](#) [009176003701906](#) [01.001.5753.1](#) [0050291907](#) [02.125.8002.8](#) [609-3404](#) [61062-3](#)
[CSU011177004](#) [622-0430](#) [622-3653LF](#) [63453-116](#) [636-1030](#) [636-1427](#) [636-3427](#) [636-4007](#) [641938-9](#) [644827-2](#) [65495-038](#) [65692-001LF](#)
[65781-018](#) [65781-047](#) [65817-010LF](#) [65817-015LF](#) [66207-023LF](#) [67095-007LF](#) [67601157](#) [68631-112](#) [68645-018](#) [699319-000](#)
[M90C108951C](#) [70.362.1628.0](#) [70-4210](#) [70-4226B](#) [70-4853B](#) [707-5028](#) [71.350.2428.0](#) [71961-016LF](#) [733-134](#) [733-162](#) [754199-000](#) [760-](#)
[3052](#) [80.063.4001.1](#) [800-90-001-10-001000](#) [800-90-010-10-002000](#) [801-43-002-10-013000](#) [801-43-006-10-002000](#) [803-41-018-10-001000](#)
[803-43-024-10-001000](#)