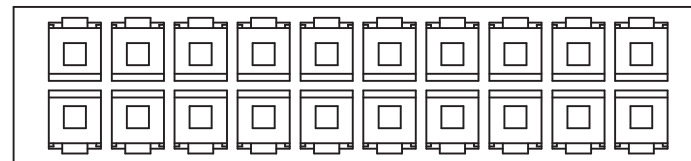
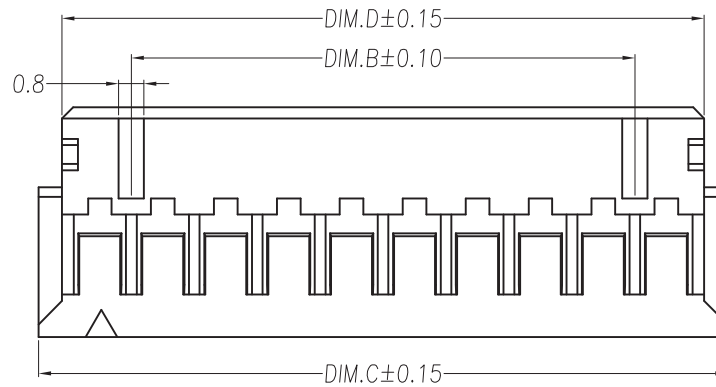
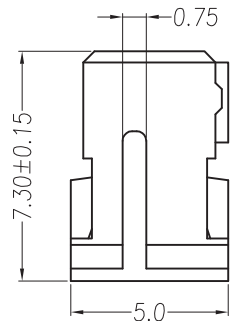
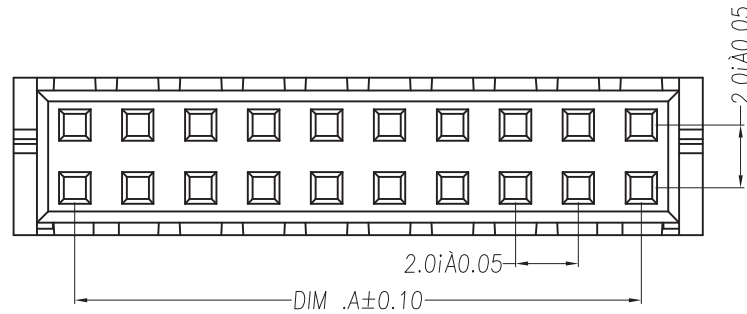


环保物料

TEL: 0769-82001899

SPECIFICATIONS

Voltage rating: 250V AC, DC
 Current rating: 3A, AC, DC
 Withstanding Voltage: 1000V AC/minute
 Insulation resistance: 1000M min
 Temperature range: -25 °C ~ +85 °C
 Contact resistance: 20m max
 Poles : 04-40P
 Housing Material: Nylon66 UL94V-0
 Part No.: P2020-XX-N0



No. of Contacts	DIMENSIONS			
	DIM A	DIM B	DIM C	DIM D
2	2.00	0.00	5.90	4.40
3	4.00	2.00	7.90	6.40
4	6.00	4.00	9.90	8.40
5	8.00	6.00	11.90	10.40
6	10.00	8.00	13.90	12.40
7	12.00	10.00	15.90	14.40
8	14.00	12.00	17.90	16.40
9	16.00	14.00	19.90	18.40
10	18.00	16.00	21.90	20.40
11	20.00	18.00	23.90	22.40
12	22.00	20.00	25.90	24.40
13	24.00	22.00	27.90	26.40
14	26.00	24.00	29.90	28.40
15	28.00	26.00	31.90	30.40
16	30.00	28.00	33.90	32.40

				TOLERANCE UNLESS OTHERWISE		DRAWN	CK tan	XFCN兴飞连接器有限公司 CONNECTORS XFCN CONNECTORS CO., LTD.		SHEET	1/1	
				X.	±0.30	X°	±5°			CHKD	DATE	2010. 4. 12
				.X	±0.20	.X°	±2°	APPD	PRODUCT NAME	2.00mm Crimp Style Connectors		
				.XX	±0.08	.XX°	±1°	VIEW	PART. NO.	P2020-XX-N0	UNITS	mm
				.XXX	±0.03	.XXX°	±0.5°				SCALE	1:1
AO	MODIFICATION		DRAW	DATE								

X-ON Electronics

Largest Supplier of Electrical and Electronic Components

Click to view similar products for [Headers & Wire Housings](#) category:

Click to view products by [XFCN](#) manufacturer:

Other Similar products are found below :

[95000-104TRLF](#) [10135584-644402LF](#) [DF62W-EP2022PCA](#) [95000-106TRLF](#) [DF62W-2022SCA](#) [DF62W-EP2022PC](#) [2203348](#) [DF62W-2022SC](#) [1084018](#) [1029039](#) [1084017](#) [802-10-012-10-002000](#) [1112640](#) [1112639](#) [891-007-9SS-BST1T](#) [000-34000](#) [0008550134](#) [0009482033](#) [0009507031](#) [57102-F02-18ULF](#) [57102-S06-03LF](#) [57202-S52-04LF](#) [PCN6-15S-2.5E](#) [0039019024](#) [58102-G61-06LF](#) [582553-1](#) [0009485154](#) [0009508121](#) [0022285053](#) [0050291907](#) [018731A](#) [LY20-4P-DT1-P1E-BR](#) [02.125.8002.8](#) [60101931](#) [60598-1 \(Cut Strip\)](#) [M1625-3R/100](#) [61062-3](#) [61082-181009](#) [CSU011177004](#) [636-1427](#) [638009-1](#) [641938-9](#) [641991-4](#) [644168-1](#) [644827-2](#) [647662-1](#) [65039-019ELF](#) [65692-001LF](#) [65781-018](#) [65781-047](#)