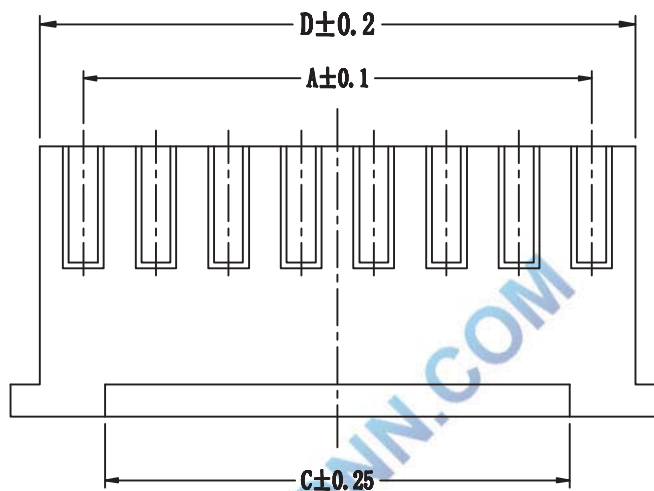


环保物料

TEL: 0769-82001899

Poles	A	B	C	D
2	2.5	7.5	3.5	5.7
3	5.0	10.0	6.0	8.2
4	7.5	12.5	8.5	10.7
5	10.0	15.0	11.0	13.2
6	12.5	17.5	13.5	15.7
7	15.0	20.0	16.0	18.2
8	17.5	22.5	18.5	20.7
9	20.0	25.0	21.0	23.2
10	22.5	27.5	23.5	25.7
11	25.0	30.0	26.0	28.2
12	27.5	32.5	28.5	30.7
13	30.0	35.0	31.0	33.2
14	32.5	37.5	33.5	35.7
15	35.0	40.0	36.0	38.2
16	37.5	42.5	38.5	40.7



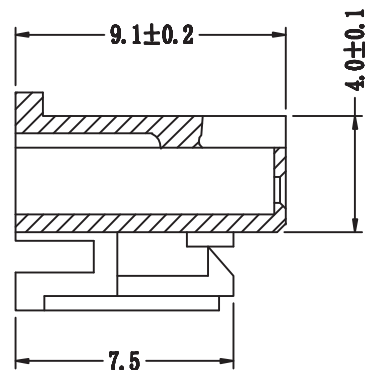
SPECIFICATIONS

- 1.Voltage rating: 250V AC, DC
- 2.Current rating: 3A, AC, DC
- 3.Withstanding Voltage: 1000V AC/minute
- 4.Insulation resistance:1000MΩ min
- 5.Temperature range: -25° C +85° C
- 6.Contact resistance: 10mΩ max

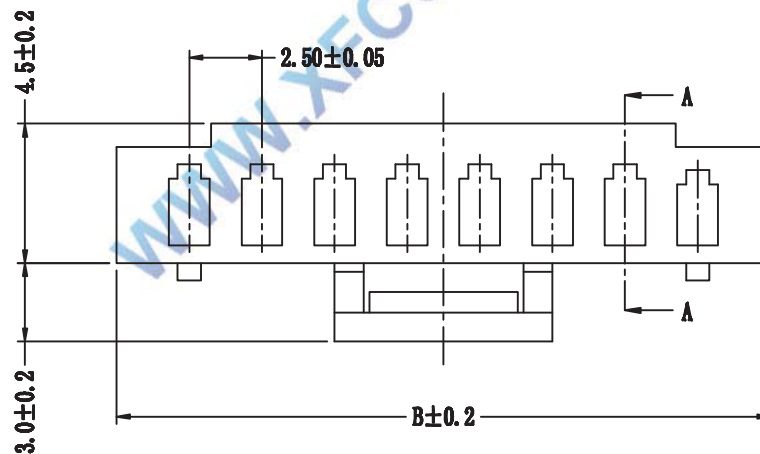
HOUSING

Housing Material: Nylon66 UL94V-0(2)
 Mates with: M2501F series header
 Poles : 02-20P
 PartNo.:P2501L-xx-N0

Pin位数



SEC A-A



				TOLERANCE UNLESS OTHERWISE		DRAWN	CK tan	XFCN兴飞连接器有限公司		SHEET	1/1		
				X.	±0.30	X°	±5°	CHKD	CONNECTORS XFCN CONNECTORS CO., LTD.		DATE	2010. 4. 12	
				.X	±0.20	.X°	±2°	APPD	PRODUCT NAME	2.50mm Crimp Style Connectors		UNITS	mm
				.XX	±0.08	.XX°	±1°		PART. NO.	P2501L-xx-N0		SCALE	1:1
AO				.XXX	±0.03	.XXX°	±0.5°	VIEW			DWG. NO.	009	
VER	MODIFICATION		DRAW	DATE									

X-ON Electronics

Largest Supplier of Electrical and Electronic Components

Click to view similar products for [Headers & Wire Housings](#) category:

Click to view products by [XFCN](#) manufacturer:

Other Similar products are found below :

[57102-F02-18ULF](#) [58102-G61-06LF](#) [0009485154](#) [009176003701906](#) [0050291907](#) [02.125.8002.8](#) [609-3404](#) [61062-3](#) [622-0430](#) [622-3653LF](#)
[63453-116](#) [636-1030](#) [636-1427](#) [636-3427](#) [636-4007](#) [641938-9](#) [644827-2](#) [65495-038](#) [65692-001LF](#) [65781-018](#) [65781-047](#) [65817-010LF](#)
[65817-015LF](#) [66207-023LF](#) [67016-026LF](#) [67095-007LF](#) [68631-112](#) [68645-018](#) [68648-049](#) [699319-000](#) [70.362.1628.0](#) [70-4210](#) [70-4226B](#)
[70-4853B](#) [707-5020](#) [707-5028](#) [71.350.2428.0](#) [71961-016LF](#) [733-134](#) [754199-000](#) [760-3052](#) [787-8014-00](#) [FCN-367T-T012/H](#) [80.063.4001.1](#)
[800-90-001-10-001000](#) [800-90-010-10-002000](#) [801-43-002-10-013000](#) [801-43-006-10-002000](#) [803-41-018-10-001000](#) [803-43-014-20-](#)
[001000](#)