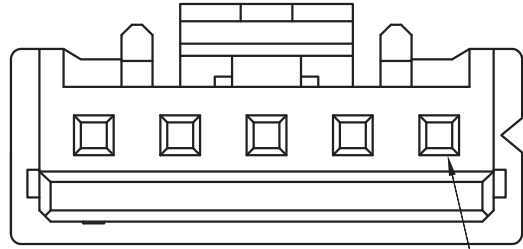
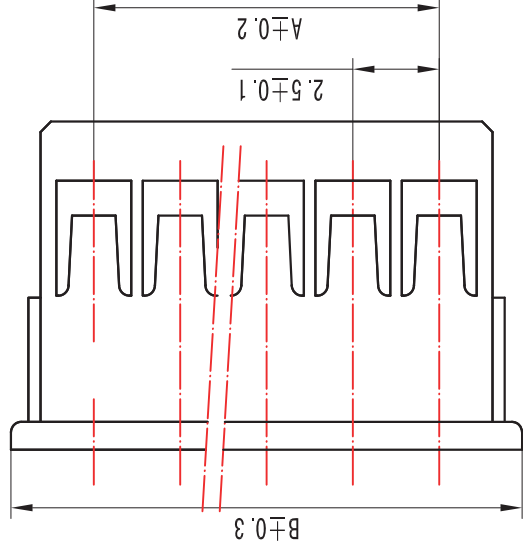
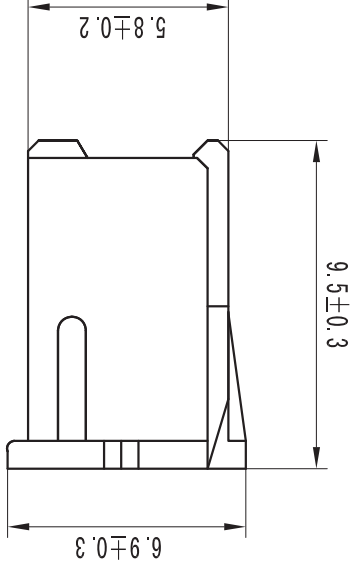
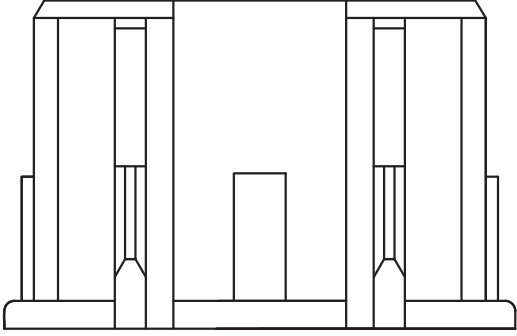


**SPECIFICATIONS**

1. Voltage rating: 250V AC, DC
  2. Current rating: 3A, AC, DC
  3. Withstanding Voltage: 1000V AC/minute
  4. Insulation resistance: 1000M min
  5. Temperature range: -25 °C ~ +85 °C
  6. Contact resistance: 20m max
- HOUSING**  
 Housing Material: Nylon66 UL94V-0  
 Mates with: M2508 series header  
 Poles : 02-16P  
 Part No.: M2508-xx-N0



CIRCUIT NO.1



P/N	DIM A	DIM B
02	2.5	7.3
03	5.0	9.8
04	7.5	12.3
05	10.0	14.8
06	12.5	17.3
07	15.0	19.8
08	17.5	22.3
09	20.0	24.8
10	22.5	27.3
11	25.0	29.8
12	27.5	32.3
13	30.0	34.8
14	32.5	37.3
15	35.0	39.8
16	37.5	42.3

TOLERANCE UNLESS OTHERWISE		DRAWN	CK tan	XFCN 兴飞连接器有限公司 CONNECTORS XFCN CONNECTORS CO., LTD.		SHEET	1/1
X. ±0.30	X°. ±5°			DATE	MODIFICATION	VER	A0
.X. ±0.20	.X°. ±2°	CHKD					
.XX ±0.08	.XX°. ±1°	APPD					
.XXX ±0.03	.XXX°. ±0.5°	VIEW	⊙	PART. NO.	P2508-xx-N0	DWG NO.	009
		PRODUCT NAME		2.50mm Crimp Style Connectors		SCALE	1:1
						UNITS	mm
						DATE	2010.4.12

10 9 8 7 6 5 4 3 2 1

A B C D E F G

## X-ON Electronics

Largest Supplier of Electrical and Electronic Components

*Click to view similar products for [Headers & Wire Housings](#) category:*

*Click to view products by [XFCN](#) manufacturer:*

Other Similar products are found below :

[95000-104TRLF](#) [10135584-644402LF](#) [DF62W-EP2022PCA](#) [95000-106TRLF](#) [DF62W-2022SCA](#) [DF62W-EP2022PC](#) [2203348](#) [DF62W-2022SC](#) [1084018](#) [1029039](#) [1084017](#) [802-10-012-10-002000](#) [1112640](#) [1112639](#) [891-007-9SS-BST1T](#) [000-34000](#) [0008550134](#) [0009482033](#) [0009507031](#) [57102-F02-18ULF](#) [57102-S06-03LF](#) [57202-S52-04LF](#) [PCN6-15S-2.5E](#) [0039019024](#) [58102-G61-06LF](#) [582553-1](#) [0009485154](#) [0009508121](#) [0022285053](#) [0050291907](#) [018731A](#) [LY20-4P-DT1-P1E-BR](#) [02.125.8002.8](#) [60101931](#) [60598-1 \(Cut Strip\)](#) [M1625-3R/100](#) [61062-3](#) [61082-181009](#) [CSU011177004](#) [636-1427](#) [638009-1](#) [641938-9](#) [641991-4](#) [644168-1](#) [644827-2](#) [647662-1](#) [65039-019ELF](#) [65692-001LF](#) [65781-018](#) [65781-047](#)