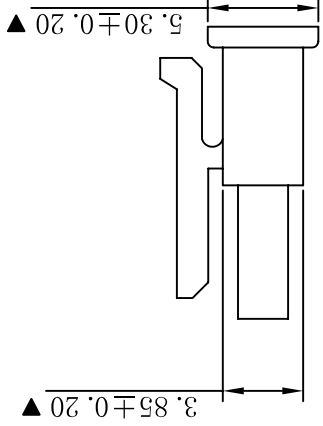
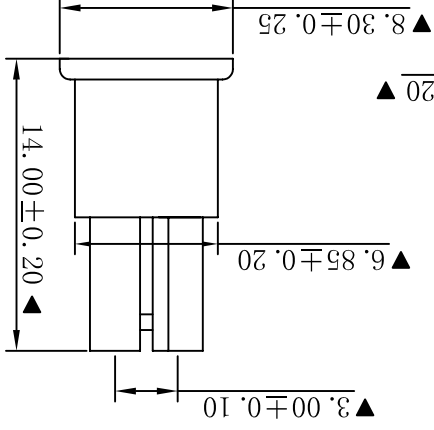
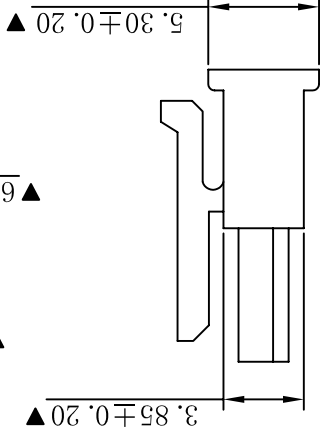
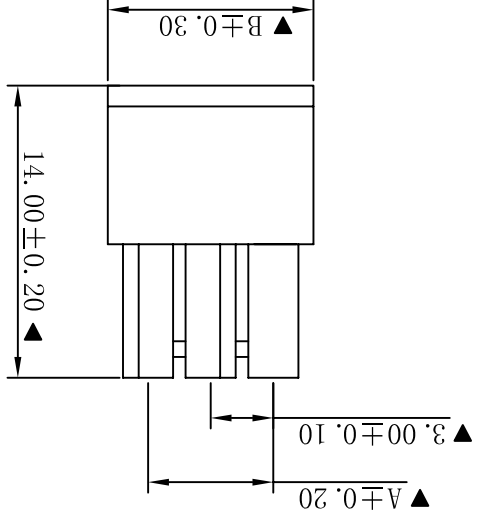
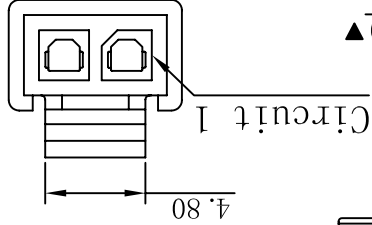
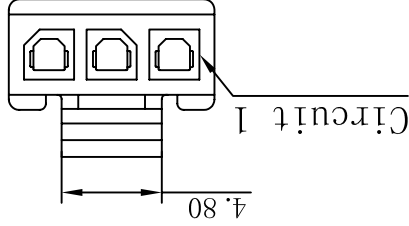
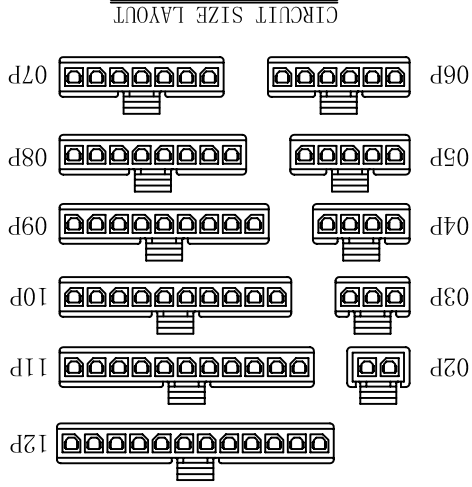
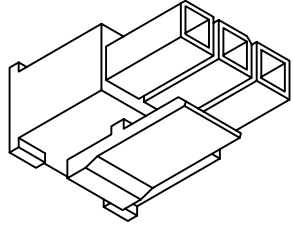


- SPECIFICATIONS**
- Voltage rating: 250V AC, DC
 - Current rating: 5A, AC, DC
 - Withstanding Voltage: 1500V AC/minute
 - Insulation resistance: 1000M Ω min
 - Temperature range: -25 $^{\circ}$ C~+85 $^{\circ}$ C
 - Contact resistance: 20m Ω max
- HOUSING**
- Poles : 02-12P
 - Housing Material: Nylon66 UL94V-2 Black
 - The Dimension Marked "▲" Must Be Recorded



Part No	Dimensions (mm)
02	A
03	3.00
04	6.00
05	9.00
06	12.00
07	15.00
08	18.00
09	21.00
10	24.00
11	27.00
12	30.00
	33.00
	36.85

VER	MODIFICATION		DATE	TOLERANCE UNLESS OTHERWISE	DRAWN	CK tan	SHEET	1/1	DATE	2010.4.12	UNITS	mm	SCALE	1:1	Dwg NO.	009	
	A0																
PRODUCT NAME	3.00mm Crimp Style Connectors		PART. NO.	P3025-1XXX-BK		VIEW	±0.5 $^{\circ}$		APPD	±1 $^{\circ}$		CHKD	±2 $^{\circ}$		VIEW	±0.5 $^{\circ}$	
PRODUCT NAME	CONNECTORS XFNC CONNECTORS CO., LTD.		PRODUCT NAME	XFNC 兴飞连接器有限公司		VIEW	±0.5 $^{\circ}$		APPD	±1 $^{\circ}$		CHKD	±2 $^{\circ}$		VIEW	±0.5 $^{\circ}$	

X-ON Electronics

Largest Supplier of Electrical and Electronic Components

Click to view similar products for [Headers & Wire Housings](#) category:

Click to view products by [XFCN](#) manufacturer:

Other Similar products are found below :

[95000-104TRLF](#) [10135584-644402LF](#) [DF62W-EP2022PCA](#) [95000-106TRLF](#) [DF62W-2022SCA](#) [DF62W-EP2022PC](#) [2203348](#) [DF62W-2022SC](#) [1084018](#) [1029039](#) [1084017](#) [802-10-012-10-002000](#) [1112640](#) [1112639](#) [891-007-9SS-BST1T](#) [000-34000](#) [0008550134](#) [0009482033](#) [0009507031](#) [57102-F02-18ULF](#) [57102-S06-03LF](#) [57202-S52-04LF](#) [PCN6-15S-2.5E](#) [0039019024](#) [58102-G61-06LF](#) [582553-1](#) [0009485154](#) [0009508121](#) [0022285053](#) [0050291907](#) [018731A](#) [LY20-4P-DT1-P1E-BR](#) [02.125.8002.8](#) [60101931](#) [60598-1 \(Cut Strip\)](#) [M1625-3R/100](#) [61062-3](#) [61082-181009](#) [CSU011177004](#) [636-1427](#) [638009-1](#) [641938-9](#) [641991-4](#) [644168-1](#) [644827-2](#) [647662-1](#) [65039-019ELF](#) [65692-001LF](#) [65781-018](#) [65781-047](#)