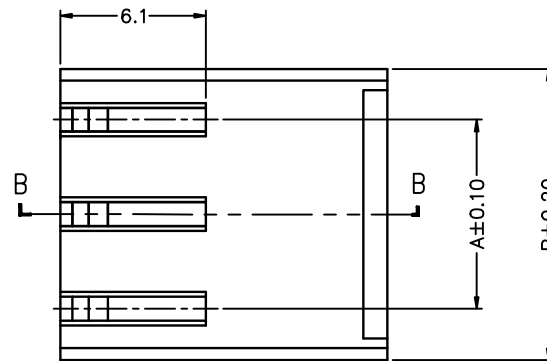
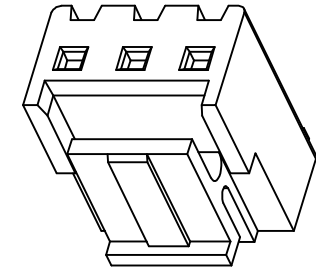
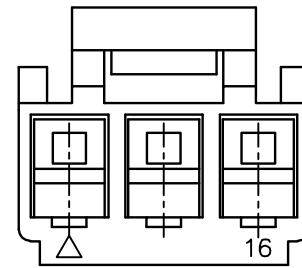
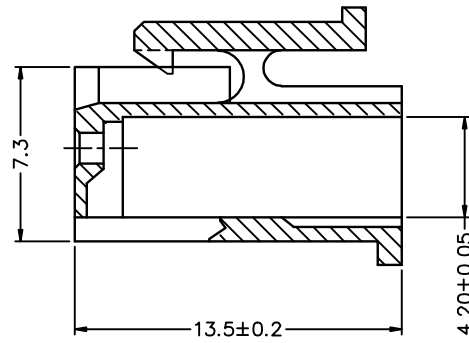
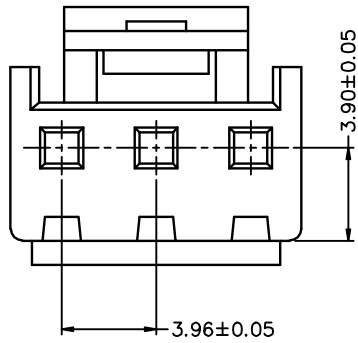


环保物料

TEL:0769-82001899



技术参数:

额定电流(Current rating) : 7.0A AC/DC

额定电压(Voltage rating) : 250V AC/DC

工作温度(Working temperature) : -25 ° C to +85 ° C

接触电阻(Contact resistance) : 10M Max.

绝缘电阻(Insulation resistance) : 1000M Min

耐压值(Withstand voltage) : 1500V AC/minute

适用线规(Applicable wire) : AWG#18-22

基座(Housing) : Nylon 66 UL94V-0

| Poles | A     | B <sup>-</sup> |
|-------|-------|----------------|
| 2Y    | 3.96  | 8.40           |
| 3Y    | 7.92  | 12.36          |
| 4Y    | 11.88 | 16.32          |
| 5Y    | 15.84 | 20.28          |
| 6Y    | 19.80 | 24.24          |
| 7Y    | 23.76 | 28.20          |
| 8Y    | 27.72 | 32.16          |
| 9Y    | 31.68 | 36.12          |
| 10Y   | 35.64 | 40.08          |

|    |              |  |      | TOLERANCE UNLESS OTHERWISE |       | DRAWN | CK tan | XFCN兴飞连接器有限公司                        |                               | SHEET   | 1/1         |
|----|--------------|--|------|----------------------------|-------|-------|--------|--------------------------------------|-------------------------------|---------|-------------|
|    |              |  |      | X.                         | ±0.30 | X°    | ±5°    | CONNECTORS XFCN CONNECTORS CO., LTD. |                               | DATE    | 2010. 4. 12 |
|    |              |  |      | .X                         | ±0.20 | .X°   | ±2°    | PRODUCT NAME                         | 3.96mm Crimp Style Connectors | UNITS   | mm          |
|    |              |  |      | .XX                        | ±0.08 | .XX°  | ±1°    | PART. NO.                            | P3960-XX                      | SCALE   | 1:1         |
| AO | MODIFICATION |  | DATE | .XXX                       | ±0.03 | .XXX° | ±0.5°  | VIEW                                 |                               | DWG NO. | 009         |

## X-ON Electronics

Largest Supplier of Electrical and Electronic Components

*Click to view similar products for [Headers & Wire Housings](#) category:*

*Click to view products by [XFCN](#) manufacturer:*

Other Similar products are found below :

[95000-104TRLF](#) [10135584-644402LF](#) [DF62W-EP2022PCA](#) [95000-106TRLF](#) [DF62W-2022SCA](#) [DF62W-EP2022PC](#) [2203348](#) [DF62W-2022SC](#) [1084018](#) [1029039](#) [1084017](#) [802-10-012-10-002000](#) [1112640](#) [1112639](#) [891-007-9SS-BST1T](#) [000-34000](#) [0008550134](#) [0009482033](#) [0009507031](#) [57102-F02-18ULF](#) [57102-S06-03LF](#) [57202-S52-04LF](#) [PCN6-15S-2.5E](#) [0039019024](#) [58102-G61-06LF](#) [582553-1](#) [0009485154](#) [0009508121](#) [0022285053](#) [0050291907](#) [018731A](#) [LY20-4P-DT1-P1E-BR](#) [02.125.8002.8](#) [60101931](#) [60598-1 \(Cut Strip\)](#) [M1625-3R/100](#) [61062-3](#) [61082-181009](#) [CSU011177004](#) [636-1427](#) [638009-1](#) [641938-9](#) [641991-4](#) [644168-1](#) [644827-2](#) [647662-1](#) [65039-019ELF](#) [65692-001LF](#) [65781-018](#) [65781-047](#)