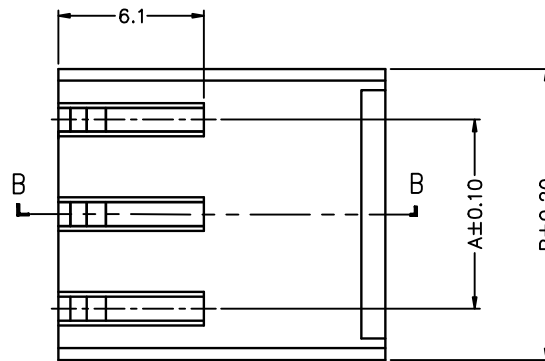
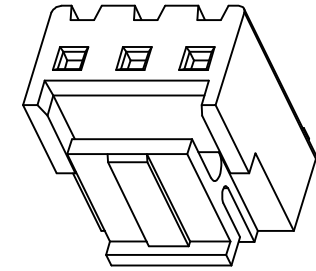
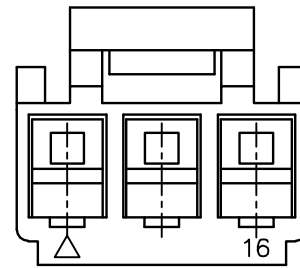
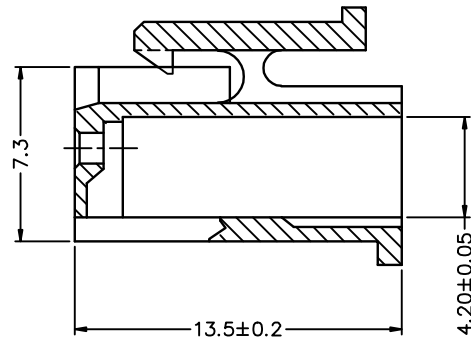
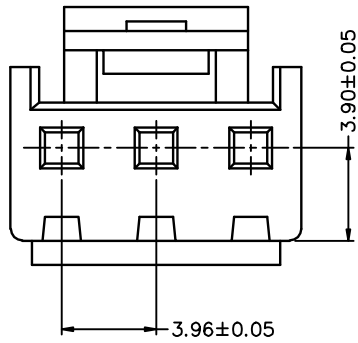


环保物料

TEL:0769-82001899



技术参数:

额定电流(Current rating) : 7.0A AC/DC

额定电压(Voltage rating) : 250V AC/DC

工作温度(Working temperature) : -25 ° C to +85 ° C

接触电阻(Contact resistance) : 10M Max.

绝缘电阻(Insulation resistance) : 1000M Min

耐压值(Withstand voltage) : 1500V AC/minute

适用线规(Applicable wire) : AWG#18-22

基座(Housing) : Nylon 66 UL94V-0

Poles	A	B
2Y	3.96	8.40
3Y	7.92	12.36
4Y	11.88	16.32
5Y	15.84	20.28
6Y	19.80	24.24
7Y	23.76	28.20
8Y	27.72	32.16
9Y	31.68	36.12
10Y	35.64	40.08

			TOLERANCE UNLESS OTHERWISE		DRAWN	CK tan	<b>XFCN兴飞连接器有限公司</b> CONNECTORS XFCN CONNECTORS CO., LTD.		SHEET	1/1
			X.	±0.30	X°	±5°			CHKD	DATE
			.X	±0.20	.X°	±2°	APPD	PRODUCT NAME	3.96mm Crimp Style Connectors	
			.XX	±0.08	.XX°	±1°	VIEW	PART. NO.	SCALE	1:1
			.XXX	±0.03	.XXX°	±0.5°			P3960-XX	DWG NO.
AO	MODIFICATION	DRAW	DATE							

## X-ON Electronics

Largest Supplier of Electrical and Electronic Components

*Click to view similar products for [Headers & Wire Housings](#) category:*

*Click to view products by [XFCN](#) manufacturer:*

Other Similar products are found below :

[95000-104TRLF](#) [10135584-644402LF](#) [DF62W-EP2022PCA](#) [95000-106TRLF](#) [DF62W-2022SCA](#) [DF62W-EP2022PC](#) [2203348](#) [DF62W-2022SC](#) [1084018](#) [1029039](#) [1084017](#) [802-10-012-10-002000](#) [1112640](#) [1112639](#) [891-007-9SS-BST1T](#) [000-34000](#) [0008550134](#) [0009482033](#) [0009507031](#) [57102-F02-18ULF](#) [57102-S06-03LF](#) [57202-S52-04LF](#) [PCN6-15S-2.5E](#) [0039019024](#) [58102-G61-06LF](#) [582553-1](#) [0009485154](#) [0009508121](#) [0022285053](#) [0050291907](#) [018731A](#) [LY20-4P-DT1-P1E-BR](#) [02.125.8002.8](#) [60101931](#) [60598-1 \(Cut Strip\)](#) [M1625-3R/100](#) [61062-3](#) [61082-181009](#) [CSU011177004](#) [636-1427](#) [638009-1](#) [641938-9](#) [641991-4](#) [644168-1](#) [644827-2](#) [647662-1](#) [65039-019ELF](#) [65692-001LF](#) [65781-018](#) [65781-047](#)