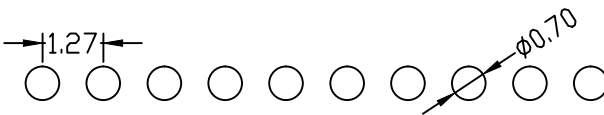
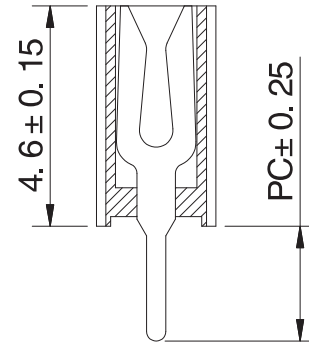
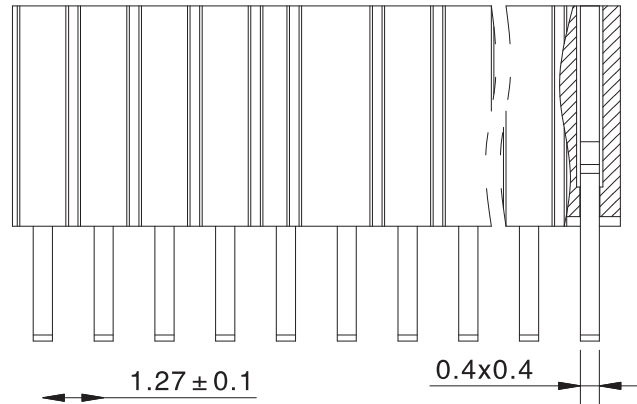
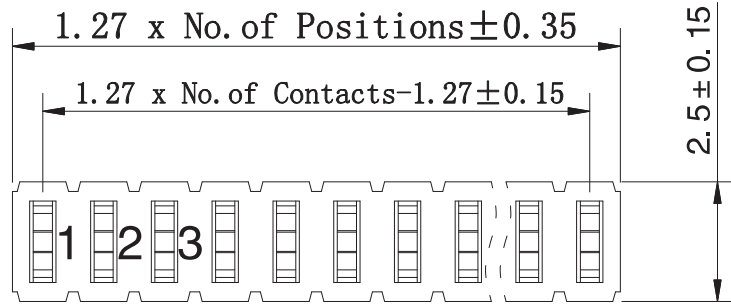


RoHS

|      |         |             |        |          |            |
|------|---------|-------------|--------|----------|------------|
| REV. | ECN NO. | DESCRIPTION | DESIGN | APPROVAL | DATE       |
| A1   | NEW     | 更换图框        |        |          | 2023.09.05 |



PCB LAYOUT

技术参数(SPECIFICATIONS)

额定电流(Current rating) : 1A  
 额定电压(Voltage rating) : 250V AC DC  
 耐压值(Withstand voltage) : 500V AC  
 绝缘电阻(Insulation resistance) : 1000M  
 接触电阻(Contact resistance) : 20m  
 工作温度(Working temperature) : -40 ~ +105  
 材料 ( MATERIAL )  
 绝缘体(Insulator Material) : PA6T UL 94V-0 Black  
 接触材料(Contact Material): Phosphor Bronze  
 电镀(Contact Plating) : Gold-Flash  
 匹配型号(Matching model) : PZ127 series

Dimension antitheses list(尺寸对照表)

| 项目   | H   | PC         | W   |  |  |  |  |
|------|-----|------------|-----|--|--|--|--|
| 常规尺寸 | 4.6 | 2.4<br>3.0 | 2.5 |  |  |  |  |
| 客户需要 |     |            |     |  |  |  |  |

产品名称说明:

PM127V-11-xx-H46-X  
 1 2 3 4

- 1.序列号
- 2.Pin位数:01-50
- 3.塑高:4.6=H46
- 4.引脚长度:空=2.4 A=1.6 B=3.0

|           |        |
|-----------|--------|
| X.±0.50   | X.°±   |
| .X±0.25   | .X°±   |
| .XX± 0.15 | .XX°±  |
| .XXX±0.10 | .XXX°± |
| UNITS:    | mm     |

THESE DRAWINGS AND SPECIFICATIONS ARE THE PROPERTY OF XFCN AND SHALL NOT BE REPRODUCED, COPIED OR CUED IN ANY MANNER WITHOUT THE PRIOR WRITTEN CONSENT OF XFCN

|           |                      |
|-----------|----------------------|
| PART NO.: | PM127V-11-xx-H46     |
| TITLE:    | 1.27mm排母单排直型         |
| APPD:     |                      |
| CHKD:     |                      |
| DRAW:     | Tong.Deng 2023.09.05 |

**XFCN**兴飞连接器

0769-82001899  
 www.xfconn.com

|         |       |      |  |
|---------|-------|------|--|
| DWG NO: | /     |      |  |
| SCALE   | SHEET | REV. |  |
| NONE    | 1/1   | A1   |  |

## X-ON Electronics

Largest Supplier of Electrical and Electronic Components

*Click to view similar products for [Headers & Wire Housings](#) category:*

*Click to view products by [XFCN](#) manufacturer:*

Other Similar products are found below :

[57102-F02-18ULF](#) [58102-G61-06LF](#) [582553-1](#) [009176003701906](#) [01.001.5753.1](#) [0050291907](#) [02.125.8002.8](#) [609-3404](#) [61062-3](#)  
[CSU011177004](#) [622-0430](#) [622-3653LF](#) [63453-116](#) [636-1030](#) [636-1427](#) [636-3427](#) [636-4007](#) [641938-9](#) [644827-2](#) [65495-038](#) [65692-001LF](#)  
[65781-018](#) [65781-047](#) [65817-010LF](#) [65817-015LF](#) [66207-023LF](#) [67095-007LF](#) [67601157](#) [68631-112](#) [68645-018](#) [699319-000](#)  
[M90C108951C](#) [70.362.1628.0](#) [70-4210](#) [70-4226B](#) [70-4853B](#) [707-5028](#) [71.350.2428.0](#) [71961-016LF](#) [733-134](#) [733-162](#) [754199-000](#) [760-](#)  
[3052](#) [80.063.4001.1](#) [800-90-001-10-001000](#) [800-90-010-10-002000](#) [801-43-002-10-013000](#) [801-43-006-10-002000](#) [803-41-018-10-001000](#)  
[803-43-024-10-001000](#)