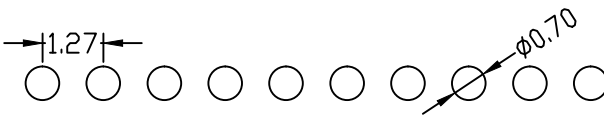
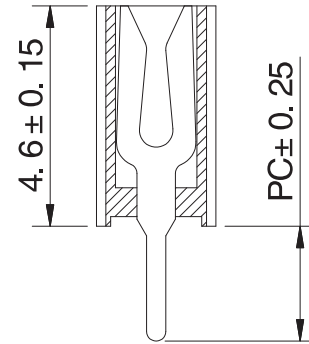
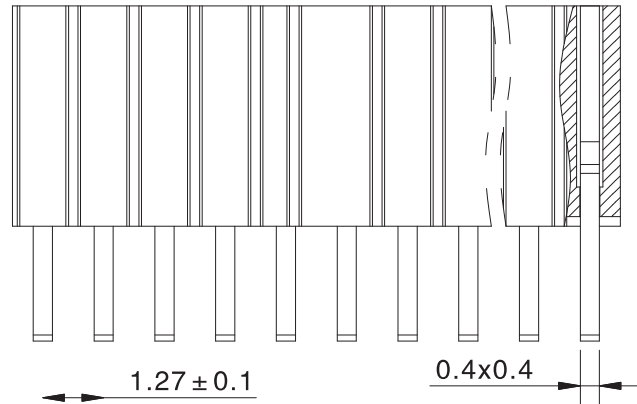
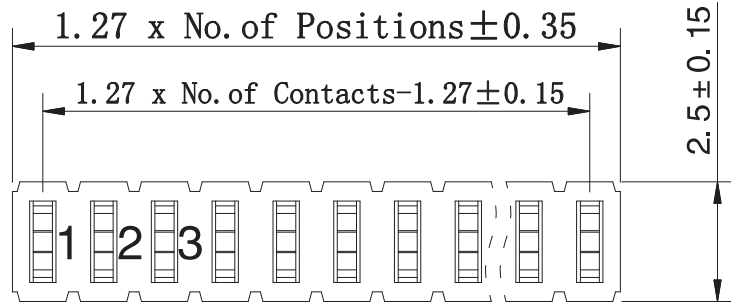


RoHS

REV.	ECN NO.	DESCRIPTION	DESIGN	APPROVAL	DATE
A1	NEW	更换图框			2023.09.05



PCB LAYOUT

技术参数(SPECIFICATIONS)

- 额定电流(Current rating) : 1A
- 额定电压(Voltage rating) : 250V AC DC
- 耐压值(Withstand voltage) : 500V AC
- 绝缘电阻(Insulation resistance) : 1000M
- 接触电阻(Contact resistance) : 20m
- 工作温度(Working temperature) : -40 ~ +105
- 材料 (MATERIAL)
- 绝缘体(Insulator Material) : PA6T UL 94V-0 Black
- 接触材料(Contact Material): Phosphor Bronze
- 电镀(Contact Plating) : Gold-Flash
- 匹配型号(Matching model) : PZ127 series

Dimension antitheses list(尺寸对照表)

项目	H	PC	W				
常规尺寸	4.6	2.4 3.0	2.5				
客户需要							

产品名称说明:

PM127V-11-xx-H46-X
1 2 3 4

- 1.序列号
- 2.Pin位数:01-50
- 3.塑高:4.6=H46
- 4.引脚长度:空=2.4 A=1.6 B=3.0

X.±0.50	X.°±
.X±0.25	.X°±
.XX± 0.15	.XX°±
.XXX±0.10	.XXX°±
UNITS:	mm

THESE DRAWINGS AND SPECIFICATIONS ARE THE PROPERTY OF XFCN AND SHALL NOT BE REPRODUCED, COPIED OR CUED IN ANY MANNER WITHOUT THE PRIOR WRITTEN CONSENT OF XFCN

PART NO.: PM127V-11-xx-H46	XFCN 兴飞连接器		
TITLE: 1.27mm排母单排直型	0769-82001899		
	www.xfconn.com		
APPD:	DWG NO: /		
CHKD:			
DRAW: Tong.Deng	2023.09.05	SCALE NONE	SHEET 1/1
		REV. A1	

X-ON Electronics

Largest Supplier of Electrical and Electronic Components

Click to view similar products for [Headers & Wire Housings](#) category:

Click to view products by [XFCN](#) manufacturer:

Other Similar products are found below :

[57102-F02-18ULF](#) [58102-G61-06LF](#) [582553-1](#) [009176003701906](#) [01.001.5753.1](#) [0050291907](#) [02.125.8002.8](#) [609-3404](#) [61062-3](#)
[CSU011177004](#) [622-0430](#) [622-3653LF](#) [63453-116](#) [636-1030](#) [636-1427](#) [636-3427](#) [636-4007](#) [641938-9](#) [644827-2](#) [65495-038](#) [65692-001LF](#)
[65781-018](#) [65781-047](#) [65817-010LF](#) [65817-015LF](#) [66207-023LF](#) [67095-007LF](#) [67601157](#) [68631-112](#) [68645-018](#) [699319-000](#)
[M90C108951C](#) [70.362.1628.0](#) [70-4210](#) [70-4226B](#) [70-4853B](#) [707-5028](#) [71.350.2428.0](#) [71961-016LF](#) [733-134](#) [733-162](#) [754199-000](#) [760-](#)
[3052](#) [80.063.4001.1](#) [800-90-001-10-001000](#) [800-90-010-10-002000](#) [801-43-002-10-013000](#) [801-43-006-10-002000](#) [803-41-018-10-001000](#)
[803-43-024-10-001000](#)