

环保物料

TEL:0769-82001899

改进塑胶厚度，产品尺寸更容易管控，尺寸更稳定

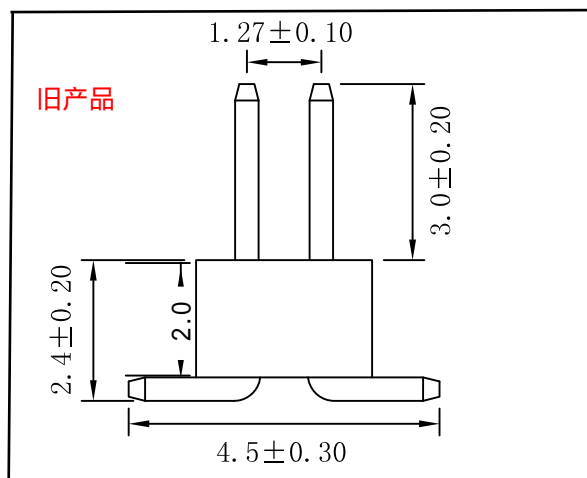
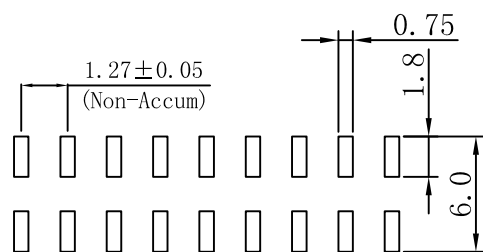
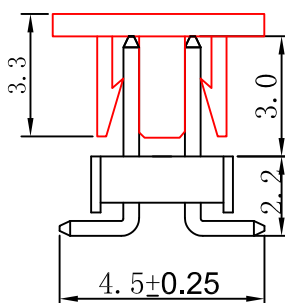
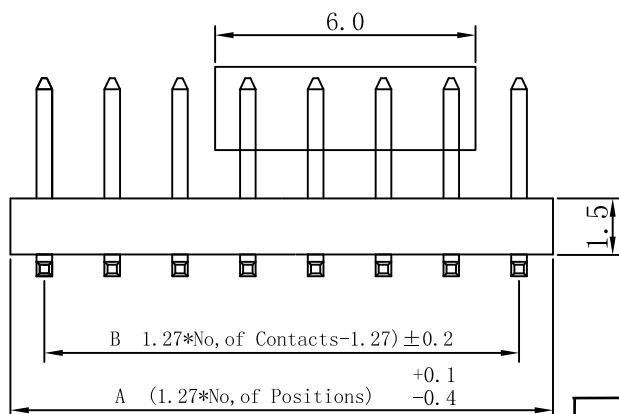
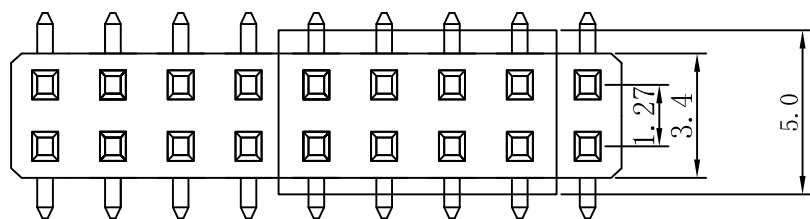
SPECIFICATIONS

Current Rating: 2Amps
 Insulator resistance: 5000 Megohms min.
 Dielectric Withstaanding: AC 500V
 Operating Temperature: -40° TO +105°C
 Max Processing Temp: 230° TO 260° for 30-60 seconds
 Contact Materiaal: Brass
 Plating: Gold Flash
 Insulator Material: NYLON-6T

UNSPECIFIED TOLERANCE: ±0.20

Dimen Sions List

Contacts Per Row	A	B	Contacts Per Row	A	B
2*02	2.54	1.27	2*22	27.94	26.67
2*03	3.81	2.54	2*23	29.21	27.94
2*04	5.08	3.81	2*24	30.48	29.21
2*05	6.35	5.08	2*25	31.75	30.48
2*06	7.62	6.35	2*26	33.02	31.75
2*07	8.89	7.62	2*27	34.29	33.02
2*08	10.16	8.89	2*28	35.56	34.29
2*09	11.43	10.16	2*29	36.83	35.56
2*10	12.70	11.43	2*30	38.10	36.83
2*11	13.97	12.70	2*31	39.37	38.10
2*12	15.24	13.97	2*32	40.64	39.37
2*13	16.51	15.24	2*33	41.91	40.64
2*14	17.78	16.51	2*34	43.18	41.91
2*15	19.05	17.78	2*35	44.45	43.18
2*16	20.32	19.05	2*36	45.72	44.45
2*17	21.59	20.32	2*37	46.99	45.72
2*18	22.86	21.59	2*38	48.26	46.99
2*19	24.13	22.86	2*39	49.53	48.26
2*20	25.40	24.13	2*40	50.80	49.53
2*21	26.67	25.40			



AO	MODIFICATION	DRAW	DATE
VER			

TOLERANCE UNLESS OTHERWISE		DRAWN	CK tan
X.	±0.30 X° ±5°	CHKD	
.X	±0.20 .X° ±2°	APPD	
.XX	±0.08 .XX° ±1°	VIEW	⊕ ⊖
.XXX	±0.03 .XXX° ±0.5°		

XFCN 兴飞连接器有限公司 XFCN CONNECTORS CO.,LTD.		SHEET	1/1
PRODUCT NAME		DATE	2020.04.12
PART. NO.		UNITS	mm
PZ127VS-12-xx-H16-4.5-R		SCALE	1:1
		DWG. NO.	009

X-ON Electronics

Largest Supplier of Electrical and Electronic Components

Click to view similar products for [Headers & Wire Housings](#) category:

Click to view products by [XFCN](#) manufacturer:

Other Similar products are found below :

[57102-F02-18ULF](#) [58102-G61-06LF](#) [0009485154](#) [009176003701906](#) [0050291907](#) [00-9021-0611-00-339](#) [02.125.8002.8](#) [609-3404](#) [61062-3](#)
[622-0430](#) [622-3653LF](#) [63453-116](#) [636-1030](#) [636-1427](#) [636-3427](#) [636-4007](#) [641938-9](#) [644827-2](#) [65495-038](#) [65692-001LF](#) [65781-018](#)
[65781-047](#) [65817-010LF](#) [65817-015LF](#) [66207-023LF](#) [67016-026LF](#) [67095-007LF](#) [68631-112](#) [68645-018](#) [68648-049](#) [699319-000](#)
[70.362.1628.0](#) [70-4210](#) [70-4226B](#) [70-4853B](#) [707-5020](#) [707-5028](#) [71.350.2428.0](#) [71961-016LF](#) [733-134](#) [754199-000](#) [760-3052](#) [787-8014-00](#)
[FCN-367T-T012/H](#) [80.063.4001.1](#) [800-90-001-10-001000](#) [800-90-010-10-002000](#) [801-43-002-10-013000](#) [801-43-006-10-002000](#)
[803-41-018-10-001000](#)