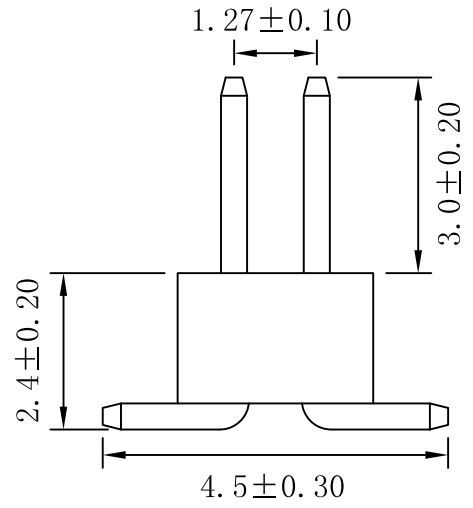
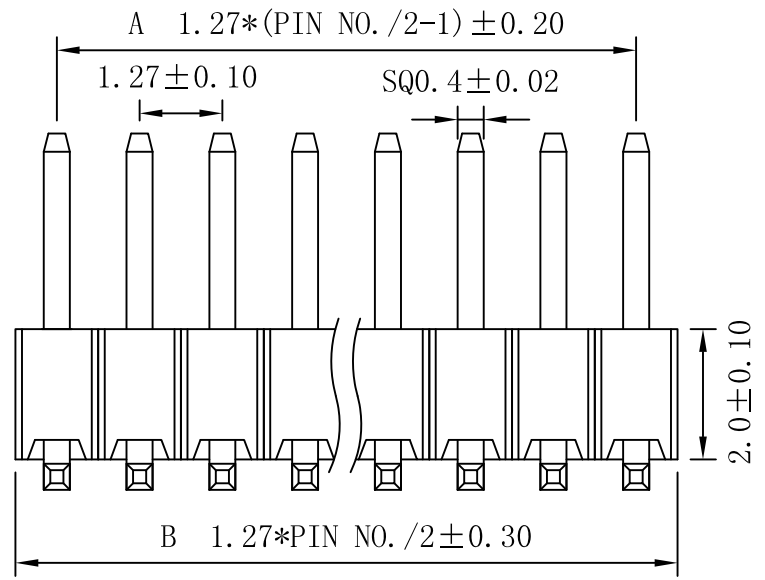
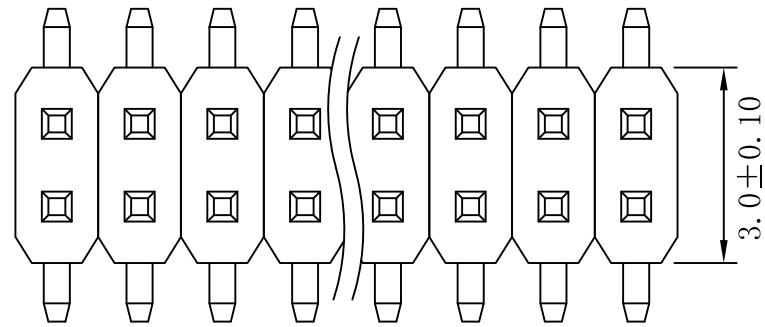


环保物料

TEL:0769-82001899

SPECIFICATION

Current Rating :1AMP
 Insulator resistance :1000 MΩ min.
 Dielectric Withstanding:AC 500V
 Operation Temperature :-40℃ to +105℃
 Contact Material :Brass
 Insulator Material :PA9T
 Plating :Gold Flash All Over Nickel



PIN NO.	DIMENSION	
	A	B
2*2	1.27	2.54
2*3	2.54	3.81
2*4	3.81	5.08
2*5	5.08	6.35
2*6	6.35	7.62
2*7	7.62	8.89
⋮	⋮	⋮
2*50	62.23	63.5

				TOLERANCE UNLESS OTHERWISE		DRAWN	CK tan	XFCN 兴飞连接器有限公司 XFCN CONNECTORS CO.,LTD.	SHEET	1/1	
				X.	±0.30	X°	±5°		CHKD	DATE	2020.04.12
				.X	±0.20	.X°	±2°		APPD	UNITS	mm
				.XX	±0.08	.XX°	±1°		VIEW	SCALE	1:1
				.XXX	±0.03	.XXX°	±0.5°		PRODUCT NAME	1.27mm Pin Header Connectors	
AO	MODIFICATION	DRAW	DATE			VIEW	⊕	PART. NO.	PZ127VS-12-xx-H16-4.5-R		
VER				1	2	3	4	5	6	7	
				1	2	3	4	5	6	7	

X-ON Electronics

Largest Supplier of Electrical and Electronic Components

Click to view similar products for [Headers & Wire Housings](#) category:

Click to view products by [XFCN](#) manufacturer:

Other Similar products are found below :

[57102-F02-18ULF](#) [58102-G61-06LF](#) [0009485154](#) [009176003701906](#) [0050291907](#) [02.125.8002.8](#) [609-3404](#) [61062-3](#) [622-0430](#) [622-3653LF](#)
[63453-116](#) [636-1030](#) [636-1427](#) [636-3427](#) [636-4007](#) [641938-9](#) [644827-2](#) [65495-038](#) [65692-001LF](#) [65781-018](#) [65781-047](#) [65817-010LF](#)
[65817-015LF](#) [66207-023LF](#) [67016-026LF](#) [67095-007LF](#) [68631-112](#) [68645-018](#) [68648-049](#) [699319-000](#) [70.362.1628.0](#) [70-4210](#) [70-4226B](#)
[70-4853B](#) [707-5020](#) [707-5028](#) [71.350.2428.0](#) [71961-016LF](#) [733-134](#) [754199-000](#) [760-3052](#) [787-8014-00](#) [FCN-367T-T012/H](#) [80.063.4001.1](#)
[800-90-001-10-001000](#) [800-90-010-10-002000](#) [801-43-002-10-013000](#) [801-43-006-10-002000](#) [803-41-018-10-001000](#) [803-43-014-20-](#)
[001000](#)