

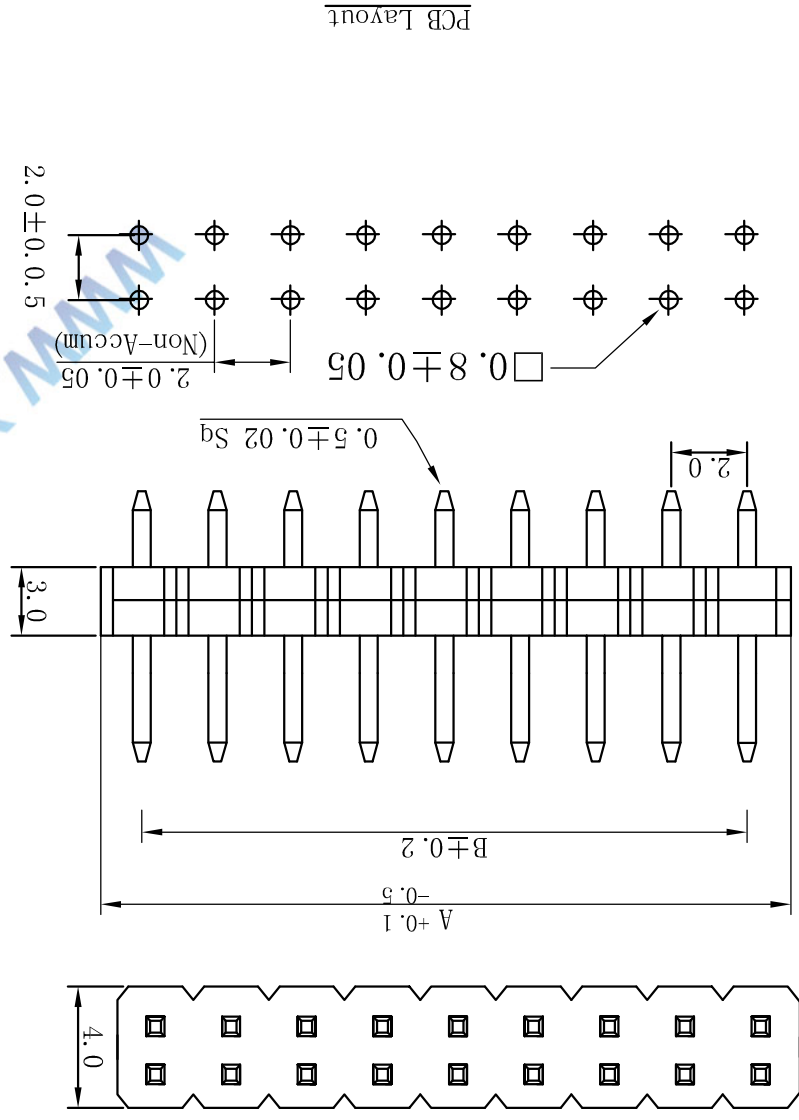
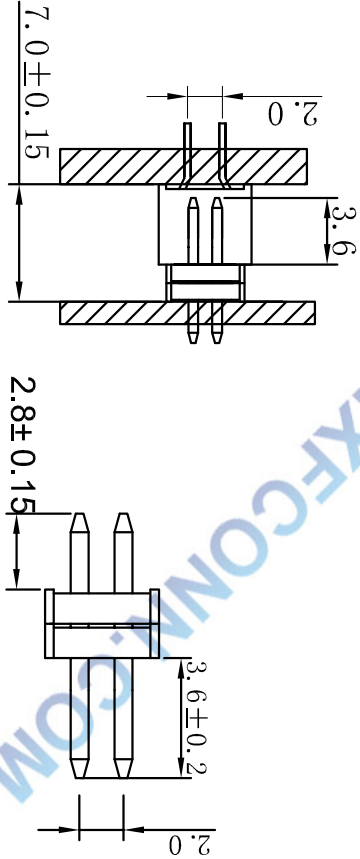
SPECIFICATIONS

Current Rating: 3amps
 Insulator resistance: 5000 Megohms min.
 Dielectric Withstanding: AC 500V
 Operating Temperature: $\sim 40^{\circ} + 105^{\circ} C$
 Contact Material: Brass
 Insulator Material: PA6T
 Plating: Glod flash

UNSPECIFIED TOLERANCE: ± 0.20

Dimensions list

Contacts	Dimensions		Per row	Dimensions		Per row	Dimensions	
	A	B		A	B			
1	2.0	0	21	42.0	40.0			
2	4.0	2.0	22	44.0	42.0			
3	6.0	4.0	23	46.0	44.0			
4	8.0	6.0	24	48.0	46.0			
5	10.0	8.0	25	50.0	48.0			
6	12.0	10.0	26	52.0	50.0			
7	14.0	12.0	27	54.0	52.0			
8	16.0	14.0	28	56.0	54.0			
9	18.0	16.0	29	58.0	56.0			
10	20.0	18.0	30	60.0	58.0			
11	22.0	20.0	31	62.0	60.0			
12	24.0	22.0	32	64.0	62.0			
13	26.0	24.0	33	66.0	64.0			
14	28.0	26.0	34	68.0	66.0			
15	30.0	28.0	35	70.0	68.0			
16	32.0	30.0	36	72.0	70.0			
17	34.0	32.0	37	74.0	72.0			
18	36.0	34.0	38	76.0	74.0			
19	38.0	36.0	39	78.0	76.0			
20	40.0	38.0	40	80.0	78.0			



VER	MODIFICATION		DATE	TOLERANCE UNLESS OTHERWISE SPECIFIED	DRAWN	CK tan	CONNECTIONS XFCN CONNECTORS CO., LTD.	XFCN 兴飞连接器有限公司	SHEET	1/1
	A0									
				X. ±0.30						
				.X. ±0.20						
				.XX. ±0.08						
				.XXX. ±0.03						
				±0.5°						
				VIEW						
				APPD						
				CHKD						
				DRAWN						
				PART. NO.						
				PRODUCT NAME						
				PZ200V-12-xx-H30-L70						
				DWG NO.						
				009						

10 9 8 7 6 5 4 3 2 1

G F E D C B A

X-ON Electronics

Largest Supplier of Electrical and Electronic Components

Click to view similar products for [Headers & Wire Housings](#) category:

Click to view products by [XFCN](#) manufacturer:

Other Similar products are found below :

[95000-104TRLF](#) [10135584-644402LF](#) [DF62W-EP2022PCA](#) [95000-106TRLF](#) [DF62W-2022SCA](#) [DF62W-EP2022PC](#) [2203348](#) [DF62W-2022SC](#) [1084018](#) [1029039](#) [1084017](#) [802-10-012-10-002000](#) [1112640](#) [1112639](#) [891-007-9SS-BST1T](#) [000-34000](#) [0008550134](#) [0009482033](#) [0009507031](#) [57102-F02-18ULF](#) [57102-S06-03LF](#) [57202-S52-04LF](#) [PCN6-15S-2.5E](#) [0039019024](#) [58102-G61-06LF](#) [582553-1](#) [0009485154](#) [0009508121](#) [0022285053](#) [0050291907](#) [018731A](#) [LY20-4P-DT1-P1E-BR](#) [02.125.8002.8](#) [60101931](#) [60598-1 \(Cut Strip\)](#) [M1625-3R/100](#) [61062-3](#) [61082-181009](#) [CSU011177004](#) [636-1427](#) [638009-1](#) [641938-9](#) [641991-4](#) [644168-1](#) [644827-2](#) [647662-1](#) [65039-019ELF](#) [65692-001LF](#) [65781-018](#) [65781-047](#)