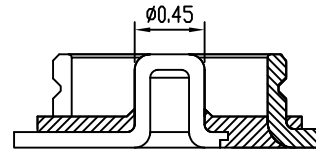
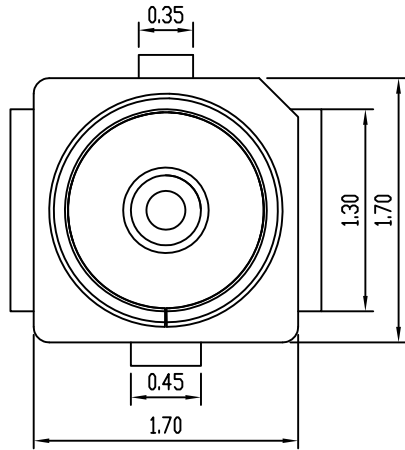
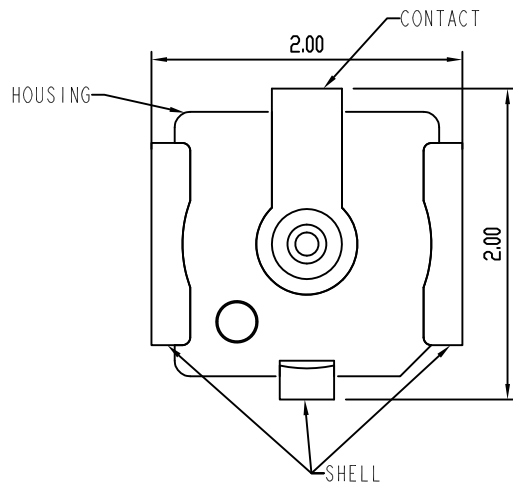
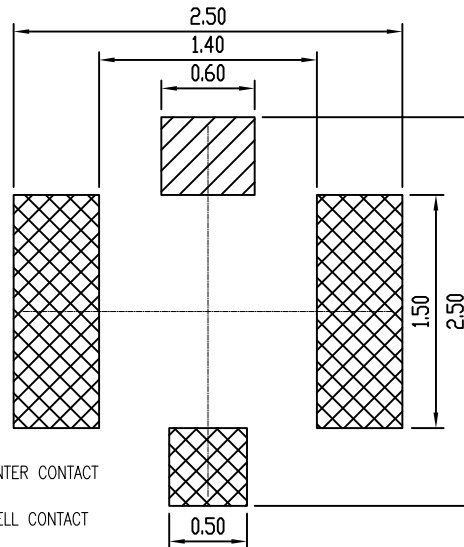
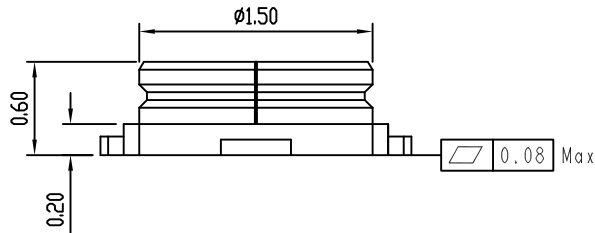


RoHS

REV.	ECN NO.	DESCRIPTION	DESIGN	APPROVAL	DATE
A1	NEW	更换图框			2023.09.05



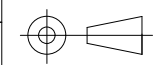
Electrical
 Rated Voltage:60V AC
 Current:0.5A
 Contact Resistance:20mΩ Max
 Dielectric Withstanding Voltage:500V
 Insulation Resistance:1000mΩ Min
 VSWR:
 DC to 3GHz:1.3 max
 3GHz to 6GHz:1.4 max
 Physical
 Housing :LCP,UL94V-0
 Contact:Copper Alloy
 Metal:Copper Alloy
 Plating:Au or Ag
 Operating Temperature:-20/ +85
 Durability:30cycles
 Solder joint peel strength:10N.min
 Reference Information
 Packaging:Reel
 Quantity:3000Pcs/Reel



X.±0.50	X.°±
.X±0.25	.X°±
.XX± 0.15	.XX°±
.XXX±0.10	.XXX°±
UNITS:	mm

THESE DRAWINGS AND SPECIFICATIONS ARE THE PROPERTY OF XFCN AND SHALL NOT BE REPRODUCED, COPIED OR CUED IN ANY MANNER WITHOUT THE PRIOR WRITTEN CONSENT OF XFCN

PART NO.:	RF4200001R	XFCN 兴飞连接器		
TITLE:	超小型同轴连接器	0769-82001899		
		www.xfconn.com		
APPD:		DWG NO:		
CHKD:		/		
DRAW: Tong.Deng	2023.09.11	SCALE	SHEET	REV.
		NONE	1/1	A1



X-ON Electronics

Largest Supplier of Electrical and Electronic Components

Click to view similar products for [RF Connectors](#) / [Coaxial Connectors](#) category:

Click to view products by [XFCN](#) manufacturer:

Other Similar products are found below :

[8915-1511-000](#) [89674-0827](#) [6002-7051-003](#) [6059674-1](#) [630059-000](#) [M39030/3-01N](#) [6501-1071-002](#) [6769](#) [7002-1572-002](#) [7003-1542-011](#)
[7003-1572-002](#) [7004-1512-000](#) [7009-1511-004](#) [7101-1541-010](#) [7105-1521-002](#) [7145-1521-002](#) [7203-1571-003](#) [7209-1511-011](#) [7210-1511-](#)
[040](#) [7242-1511-000](#) [73216-2241](#) [73404-2300](#) [7405-1521-005](#) [7405-1521-802](#) [8527](#) [8547](#) [FS11V](#) [8808-1511-001](#) [9074-9513-000](#) [PL11C-](#)
[026](#) [PL40-36](#) [PL71-9](#) [PL74C-221](#) [9408-1113-000](#) [980-8666-005](#) [1200690078](#) [1-201144-1](#) [120919](#) [R107003010W](#) [R112186000](#)
[R113053000W](#) [R113082097](#) [R113236000](#) [R113240000](#) [R113240097](#) [R114083000](#) [R114670000W](#) [R123415000W](#) [R124072220W](#)
[R124076320](#)