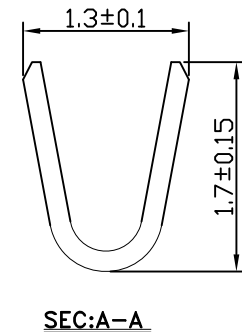
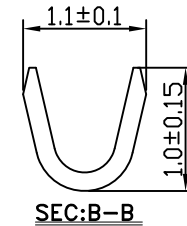
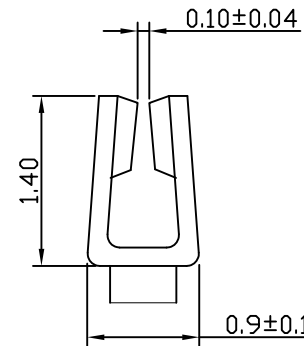
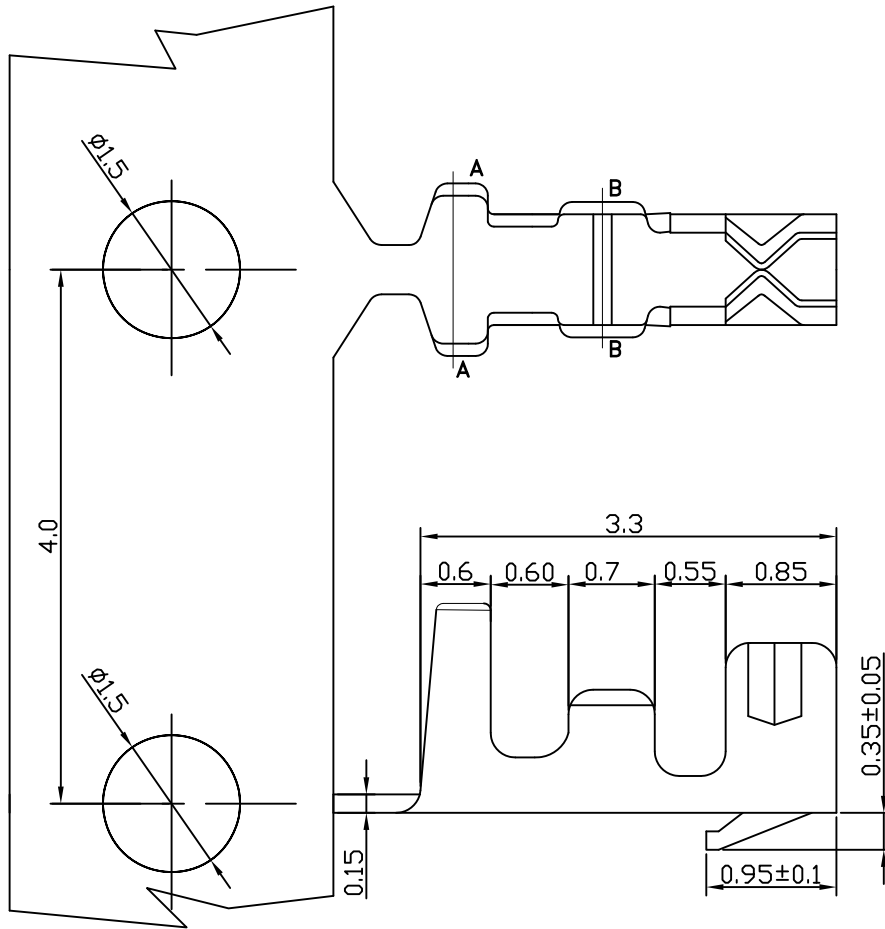


环保物料

TEL:0769-82001899

### Specifications:

Electrical  
 Rated Voltage: 100V AC,DC  
 Rated Current: 1A  
 Withstand Voltage: 250V AC/minute  
 Contact Resistance: 20mΩ (MAX.)  
 Insulation Resistance: 100MΩ (MIN.)  
 Temperature Range: -25°C~+85°C



Material	Finish	Wire Range	Insulation O.D	Qty/reel
Phosphor bronze	Tin-plated	AWG#28-#32	1.2~1.05mm	15,000pcs

				TOLERANCE UNLESS OTHERWISE		DRAWN	CK tan	XFCN 兴飞连接器有限公司		SHEET	1/1		
				X.	$\pm 0.30$	X°	$\pm 5^\circ$	CHKD	CONNECTORS XFCN CONNECTORS CO., LTD.		DATE	2010. 4. 12	
				.X	$\pm 0.20$	.X°	$\pm 2^\circ$	APPD	PRODUCT NAME	1.25mm Crimp Style Connectors		UNITS	mm
AO				.XX	$\pm 0.08$	.XX°	$\pm 1^\circ$		PART. NO.	T1250PS-2		SCALE	1:1
VER	MODIFICATION	DRAW	DATE	.XXX	$\pm 0.03$	.XXX°	$\pm 0.5^\circ$	VIEW			DWG NO.	009	

## X-ON Electronics

Largest Supplier of Electrical and Electronic Components

*Click to view similar products for [Terminals](#) category:*

*Click to view products by [XFCN](#) manufacturer:*

Other Similar products are found below :

[HT-13-10](#) [71M-250-32-NB](#) [01-2065-1-0216](#) [00581P0075](#) [M10-10RX](#) [M10BCK](#) [60205-1](#) [604200-1](#) [60598-1-CUT-TAPE](#) [60617-1-C](#) [60873-1](#) [M14-516R/SK](#) [M14-6RSX](#) [M18-10FLX](#) [M18-8FBX](#) [M18-8R/LX](#) [M18BCK](#) [61314-6-C](#) [61-S](#) [61-SN-A](#) [62-NBM-A](#) [63-S](#) [640179-1](#) [640917-2-CUT-TAPE](#) [6501550002](#) [66107-2-C](#) [66107-4-C](#) [696683-1](#) [696834-1](#) [696861-1](#) [696931-1](#) [696999-1](#) [M8-516RK](#) [M86700006](#) [MA250DMFMX-A](#) [701-2007](#) [701-2307](#) [701-7761-03](#) [70F-110-32-PB](#) [718-N-A](#) [71M-187-20-NBL](#) [71M-250-32-NBL](#) [72F-187-20-NBL](#) [72M-250-32-NBL](#) [7310](#) [73F-250-32](#) [73F-250-32-NBL](#) [73F-250-32-NL](#) [F14-10C](#) [F-1M](#)