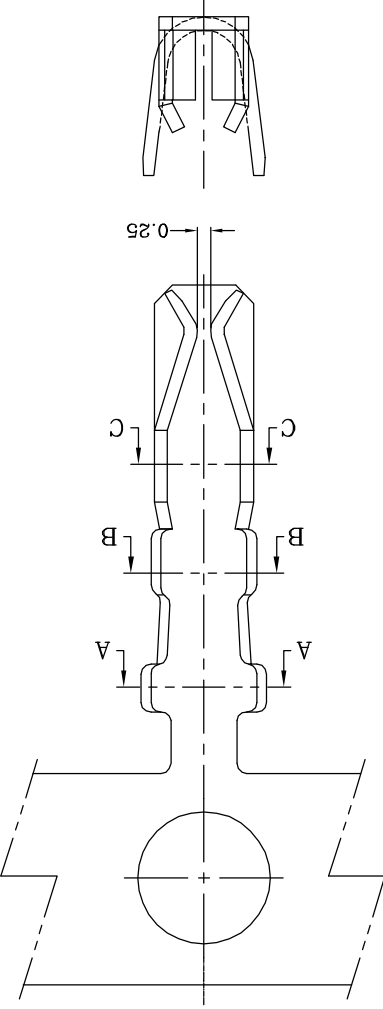
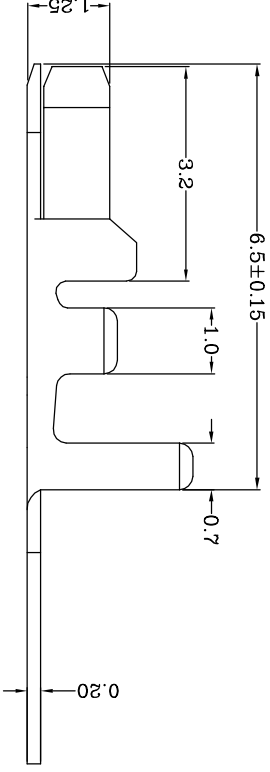
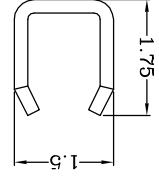
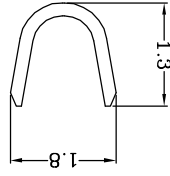
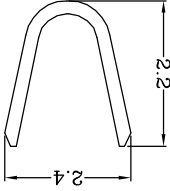


TEL: 0769-82001899

环保物料

- SPECIFICATIONS**
1. Voltage rating: 250V AC, DC
 2. Current rating: 3A, AC, DC
 3. Withstanding Voltage: 1000V AC/minute
 4. Insulation resistance: 1000M min
 5. Temperature range: -25 °C ~ +85 °C
 6. Contact resistance: 20m max

TERMINAL
 Material: Phosphor Bronze
 Finish: Tin Plated
 Applicable wire: AWG#24-#28
 Used in: P2016 SERIES HOUSING
 Qty/Reel: 15000PCS
 Part No.: T2016PS-2



VER	MODIFICATION		DATE	TOLERANCE UNLESS OTHERWISE	DRAWN	CK tan	DRAWN	CHECKED	APPROVED	VIEW	PART. NO.	PRODUCT NAME	DMG NO.	10
	A0													4
				X. ±0.30								2.00mm Crimp Style Connectors		9
				.X ±0.20								T2016PS-2		8
				.XX ±0.08										7
				.XXX ±0.03										6
				±0.5°										5
				±1°										4
				±2°										3
				±5°										2
														1
														0

XFCN 兴飞连接器有限公司
 CONNECTORS XFCN CONNECTORS CO., LTD.

DATE: 2010.4.12

UNITS: mm

SCALE: 1:1

DWG NO.: 009

A B C D E F G

A B C D E F G

10

9

8

7

6

5

4

3

2

1

X-ON Electronics

Largest Supplier of Electrical and Electronic Components

Click to view similar products for [Terminals](#) category:

Click to view products by [XFCN](#) manufacturer:

Other Similar products are found below :

[HT-13-10](#) [71M-250-32-NB](#) [01-2065-1-0216](#) [00581P0075](#) [M10-10RX](#) [M10BCK](#) [60205-1](#) [604200-1](#) [60598-1-CUT-TAPE](#) [60617-1-C](#) [60873-1](#) [M14-516R/SK](#) [M14-6RSX](#) [M18-10FLX](#) [M18-8FBX](#) [M18-8R/LX](#) [M18BCK](#) [61314-6-C](#) [61-S](#) [61-SN-A](#) [62-NBM-A](#) [63-S](#) [640179-1](#) [640917-2-CUT-TAPE](#) [6501550002](#) [66107-2-C](#) [66107-4-C](#) [696683-1](#) [696834-1](#) [696861-1](#) [696931-1](#) [696999-1](#) [M8-516RK](#) [M86700006](#) [MA250DMFMX-A](#) [701-2007](#) [701-2307](#) [701-7761-03](#) [70F-110-32-PB](#) [718-N-A](#) [71M-187-20-NBL](#) [71M-250-32-NBL](#) [72F-187-20-NBL](#) [72M-250-32-NBL](#) [7310](#) [73F-250-32](#) [73F-250-32-NBL](#) [73F-250-32-NL](#) [F14-10C](#) [F-1M](#)