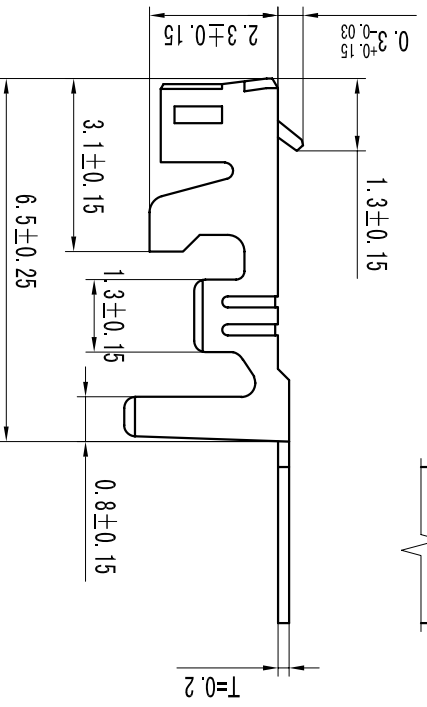
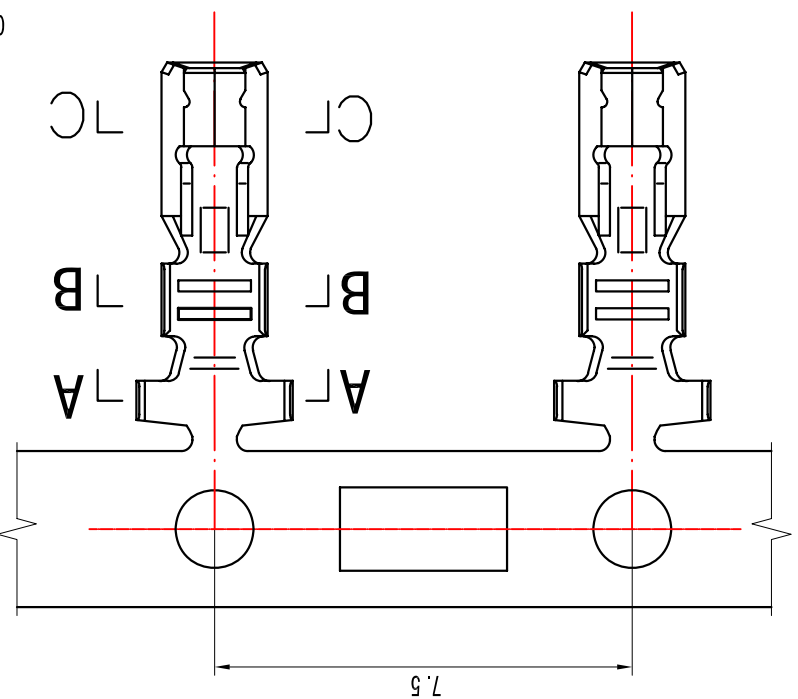
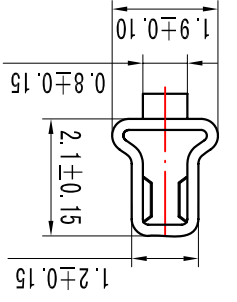
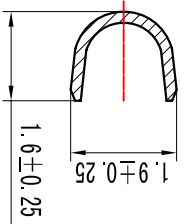
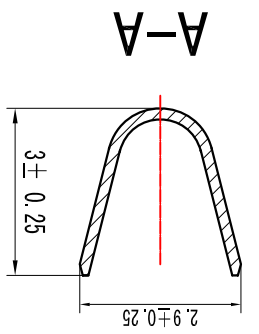


VER	MODIFICATION										DRAWN	DATE	TOLERANCE UNLESS OTHERWISE
	A0												
DRAWN	TOLERANCE UNLESS OTHERWISE										CK tan	DRAWN	
	X. ±0.30 X°. ±5°												
	.X. ±0.20 .X°. ±2°												
	.XX ±0.08 .XX°. ±1°												
.XXX ±0.03 .XXX°. ±0.5°										VIEW	PART. NO.		
T2508PS-2													
2.50mm Crimp Style Connectors													
DMG NO. 009													
SHEET	XFCN兴飞连接器有限公司										DATE	SHEET	
	CONNECTORS XFCN CONNECTORS CO., LTD.												
	2010.4.12												
	1/1												



SPECIFICATIONS

- 1. Voltage rating: 250V AC, DC
 - 2. Current rating: 3A, AC, DC
 - 3. Withstanding Voltage: 1000V AC/minute
 - 4. Insulation resistance: 1000M min
 - 5. Temperature range: -25 °C~+85 °C
 - 6. Contact resistance: 20m max
- TERMINAL**
Material: Phosphor Bronze
Finish: Tin Plated
Applicable wire: AWG#22-#28
Used in : P2508 SERIES HOUSING
Qty/Reel: 700PCS
Part No.: T2508PS-2

环保物料

TEL: 0769-82001899

X-ON Electronics

Largest Supplier of Electrical and Electronic Components

Click to view similar products for [Terminals](#) category:

Click to view products by [XFCN](#) manufacturer:

Other Similar products are found below :

[HT-13-10](#) [71M-250-32-NB](#) [01-2065-1-0216](#) [00581P0075](#) [M10-10RX](#) [M10BCK](#) [60205-1](#) [604200-1](#) [60598-1-CUT-TAPE](#) [60617-1-C](#) [60873-1](#) [M14-516R/SK](#) [M14-6RSX](#) [M18-10FLX](#) [M18-8FBX](#) [M18-8R/LX](#) [M18BCK](#) [61314-6-C](#) [61-S](#) [61-SN-A](#) [62-NBM-A](#) [63-S](#) [640179-1](#) [640917-2-CUT-TAPE](#) [6501550002](#) [66107-2-C](#) [66107-4-C](#) [696683-1](#) [696834-1](#) [696861-1](#) [696931-1](#) [696999-1](#) [M8-516RK](#) [M86700006](#) [MA250DMFMX-A](#) [701-2007](#) [701-2307](#) [701-7761-03](#) [70F-110-32-PB](#) [718-N-A](#) [71M-187-20-NBL](#) [71M-250-32-NBL](#) [72F-187-20-NBL](#) [72M-250-32-NBL](#) [7310](#) [73F-250-32](#) [73F-250-32-NBL](#) [73F-250-32-NL](#) [F14-10C](#) [F-1M](#)