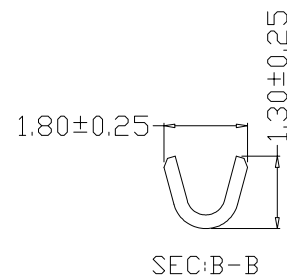
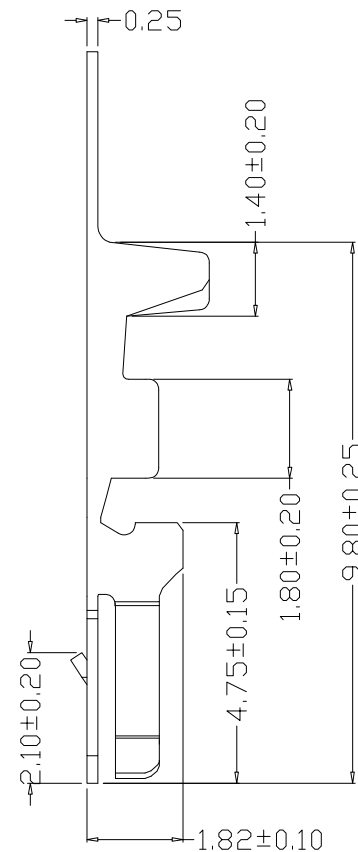
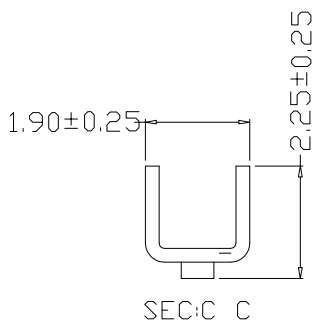
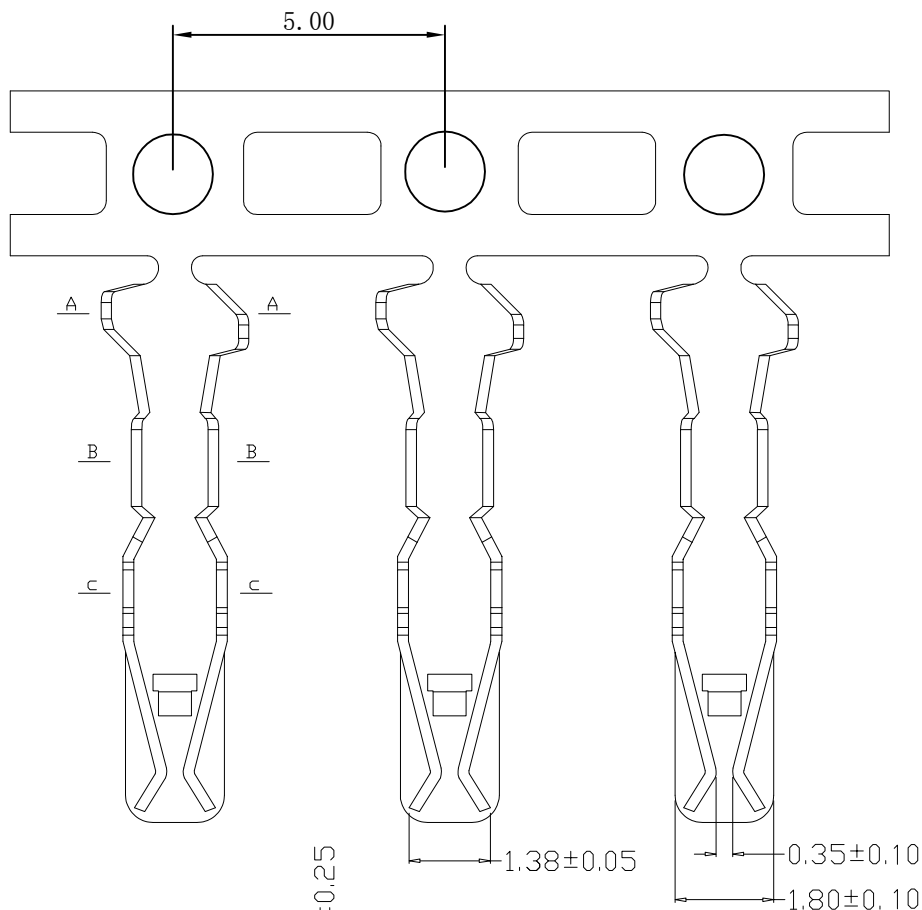


环保物料

TEL:0769-82001899



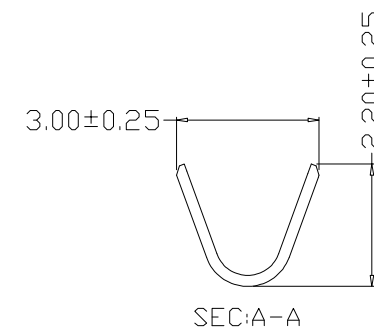
SPECIFICATIONS

1. Voltage rating: 250V AC, DC
2. Current rating: 3A, AC, DC
3. Withstanding Voltage: 800V AC/minute
4. Insulation resistance: 1000M min
5. Temperature range: -25° C--+85° C
6. Contact resistance: 30mΩ max

TERMINAL

Material: Phosphor Bronze
 Finish: Plated Tin or Plated Gold
 Applicable wire: AWG#22-#30
 Insulation O. D. : 0.90mm (Max)
 Used in : P2557 SERIES HOUSING
 Qty/Reel: 13000PCS
 Part No. : T2557PS-2

00=镀金 2=镀锡



				TOLERANCE UNLESS OTHERWISE		DRAWN	CK tan	XFCN 兴飞连接器有限公司 XFCN CONNECTORS CO.,LTD.	SHEET	1/1	
				X.	±0.30	X°	±5°		CHKD	DATE	2021-04-26
				.X	±0.20	.X°	±2°		APPD	UNITS	mm
				.XX	±0.08	.XX°	±1°		VIEW	SCALE	1:1
AO	MODIFICATION	DRAW	DATE	.XXX	±0.03	.XXX°	±0.5°	PRODUCT NAME	2.50mm Crimp Style Connectors		
VER								PART. NO.	T2557PS-2		
1	2	3	4	5	6	7	8	9	10	DWG. NO.	009

X-ON Electronics

Largest Supplier of Electrical and Electronic Components

Click to view similar products for [Terminals](#) category:

Click to view products by [XFCN](#) manufacturer:

Other Similar products are found below :

[00-054007-01074-6](#) [00-054007-70206-1](#) [00-054007-70210-8](#) [00-054007-70217-7](#) [00-054007-70228-3](#) [00-054007-70256-6](#) [00-054007-70316-7](#) [00-054007-49560-4](#) [00-054007-70209-2](#) [00-054007-70231-3](#) [00-054007-70241-2](#) [00-054007-70242-9](#) [00-054007-70246-7](#) [00-054007-70263-4](#) [00-054007-70288-7](#) [00-054007-70290-0](#) [00-054007-70300-6](#) [00-054007-70304-4](#) [01-2900-1-04412](#) [00581P0075](#) [600TS-10](#) [604200-1](#) [605601-1](#) [60598-1-CUT-TAPE](#) [60617-1-C](#) [61314-6-C](#) [61810-3](#) [62149-1](#) [626-0194](#) [62-NBM-A](#) [62-SP](#) [63-S](#) [M55155/059I03](#)
[M55155/079C01](#) [M55155/099B03](#) [M55155/099H02](#) [M55155/109H01](#) [M55155/12XH05](#) [M55155/16XH02](#) [M55155/29-5S](#) [M55155/29XJ08](#)
[M55155/30-6S](#) [M55155/30-9S](#) [M55155/30XI09](#) [696683-1](#) [696861-1](#) [696999-1](#) [M86700006](#) [D18-110B-C](#) [D18-110B-M](#)