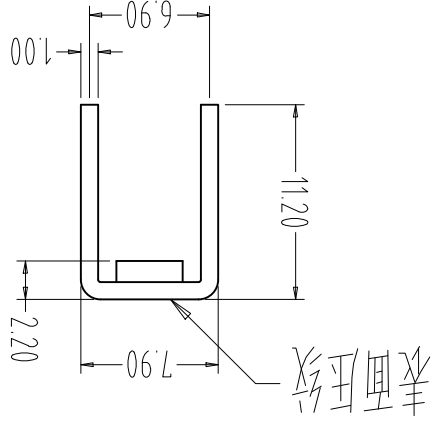
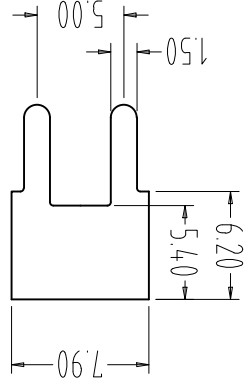
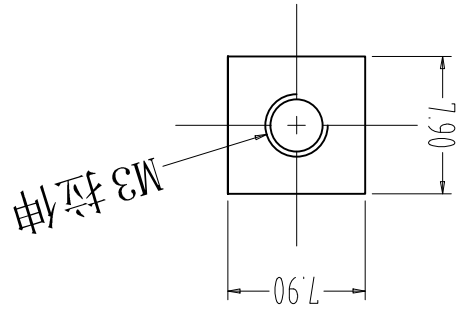
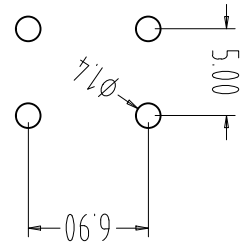


Tel: 0769-82001899

环保物料

- 技术要求：
1. 额定电流：40A
  2. 材质：黄铜 T1.0mm
  3. 表面处理：镀锡
  5. 牙孔规格：M3



A0	VER	MODIFICATION		DATE	X. ±0.30 X°. ±5. .X ±0.20 .X°. ±2. .XX ±0.08 .XX°. ±1. .XXX ±0.03 .XXX°. ±0.5°	VIEW	⊙	PART. NO.	T34008	DWG NO.	009	
						APPD		PRODUCT NAME	PCB Soldering Terminal	SCALE	1:1	
						CHKD		XFCN兴飞连接器有限公司 CONNECTORS XFCN CONNECTORS CO., LTD.	DATE	2010.4.12	UNITS	mm
						DRAWN	CK tan		SHEET	1/1		
	TOLERANCE UNLESS OTHERWISE											

A B C D E F G

A B C D E F G

10 9 8 7 6 5 4 3 2 1

10 9 8 7 6 5 4 3 2 1

## X-ON Electronics

Largest Supplier of Electrical and Electronic Components

*Click to view similar products for [Terminals](#) category:*

*Click to view products by [XFCN](#) manufacturer:*

Other Similar products are found below :

[HT-13-10](#) [71M-250-32-NB](#) [01-2065-1-0216](#) [00581P0075](#) [M10-10RX](#) [M10BCK](#) [60205-1](#) [604200-1](#) [60598-1-CUT-TAPE](#) [60617-1-C](#) [60873-1](#) [M14-516R/SK](#) [M14-6RSX](#) [M18-10FLX](#) [M18-8FBX](#) [M18-8R/LX](#) [M18BCK](#) [61314-6-C](#) [61-S](#) [61-SN-A](#) [62-NBM-A](#) [63-S](#) [640179-1](#) [640917-2-CUT-TAPE](#) [6501550002](#) [66107-2-C](#) [66107-4-C](#) [696683-1](#) [696834-1](#) [696861-1](#) [696931-1](#) [696999-1](#) [M8-516RK](#) [M86700006](#) [MA250DMFMX-A](#) [701-2007](#) [701-2307](#) [701-7761-03](#) [70F-110-32-PB](#) [718-N-A](#) [71M-187-20-NBL](#) [71M-250-32-NBL](#) [72F-187-20-NBL](#) [72M-250-32-NBL](#) [7310](#) [73F-250-32](#) [73F-250-32-NBL](#) [73F-250-32-NL](#) [F14-10C](#) [F-1M](#)