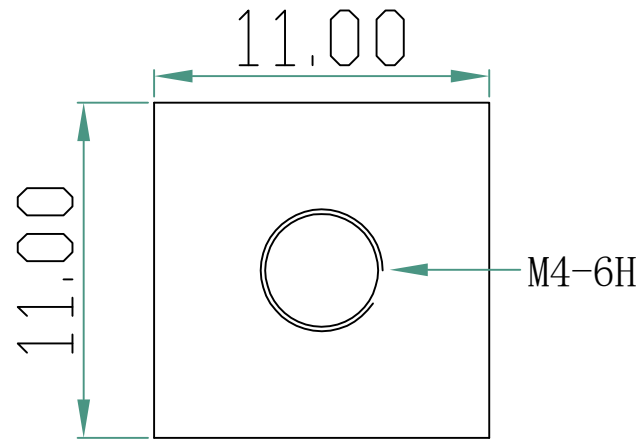


环保物料

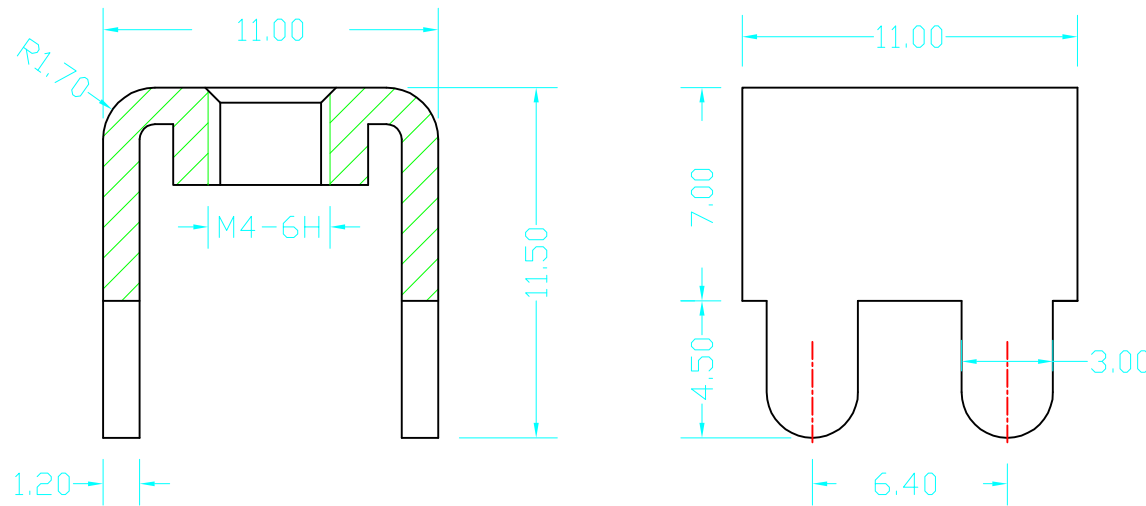
TEL:0769-82001899

| 公称尺寸 (mm) | 公差 (±mm) | —视角 |
|-----------|----------|-----|
| 0--10     | 0.10     |     |
| 10--20    | 0.15     |     |
| 20--30    | 0.20     |     |
| 30--40    | 0.25     |     |
| 40--50    | 0.30     |     |
| 50 以上     | 0.35     |     |
| 角度        | ±1°      |     |



技术要求:

- 1.表面光滑,无划痕
- 2.材质:铜片:黄铜 T1.2mm
- 3.螺钉拧紧力矩:1.4NM
- 4.额定电流:80A
- 5.表面处理:镀雾锡3-5um
- 6.牙孔规格:M4



|     |              |      |      | TOLERANCE UNLESS OTHERWISE |       | DRAWN | CK tan | XFCN兴飞连接器有限公司 |                                      | SHEET                  | 1/1  |             |     |
|-----|--------------|------|------|----------------------------|-------|-------|--------|---------------|--------------------------------------|------------------------|------|-------------|-----|
|     |              |      |      | X.                         | ±0.30 | X°    | ±5°    | CHKD          | CONNECTORS XFCN CONNECTORS CO., LTD. |                        | DATE | 2010. 4. 12 |     |
|     |              |      |      | .X                         | ±0.20 | .X°   | ±2°    | APPD          | PRODUCT NAME                         | PCB Soldering Terminal |      | UNITS       | mm  |
| AO  |              |      |      | .XX                        | ±0.08 | .XX°  | ±1°    | VIEW          | PART. NO.                            | T44110110-1150         |      | SCALE       | 1:1 |
| VER | MODIFICATION | DRAW | DATE | .XXX                       | ±0.03 | .XXX° | ±0.5°  |               |                                      | DWG NO.                | 009  |             |     |

## X-ON Electronics

Largest Supplier of Electrical and Electronic Components

*Click to view similar products for [Terminals](#) category:*

*Click to view products by [XFCN](#) manufacturer:*

Other Similar products are found below :

[00-054007-01074-6](#) [00-054007-70206-1](#) [00-054007-70210-8](#) [00-054007-70217-7](#) [00-054007-70228-3](#) [00-054007-70256-6](#) [00-054007-70316-7](#) [00-054007-49560-4](#) [00-054007-70209-2](#) [00-054007-70231-3](#) [00-054007-70241-2](#) [00-054007-70242-9](#) [00-054007-70246-7](#) [00-054007-70263-4](#) [00-054007-70288-7](#) [00-054007-70290-0](#) [00-054007-70300-6](#) [00-054007-70304-4](#) [01-2900-1-04412](#) [00581P0075](#) [600TS-10](#) [604200-1](#) [605601-1](#) [60598-1-CUT-TAPE](#) [60617-1-C](#) [61314-6-C](#) [61810-3](#) [62149-1](#) [626-0194](#) [62-NBM-A](#) [62-SP](#) [63-S](#) [M55155/059I03](#)  
[M55155/079C01](#) [M55155/099B03](#) [M55155/099H02](#) [M55155/109H01](#) [M55155/12XH05](#) [M55155/16XH02](#) [M55155/29-5S](#) [M55155/29XJ08](#)  
[M55155/30-6S](#) [M55155/30-9S](#) [M55155/30XI09](#) [696683-1](#) [696861-1](#) [696999-1](#) [M86700006](#) [D18-110B-C](#) [D18-110B-M](#)