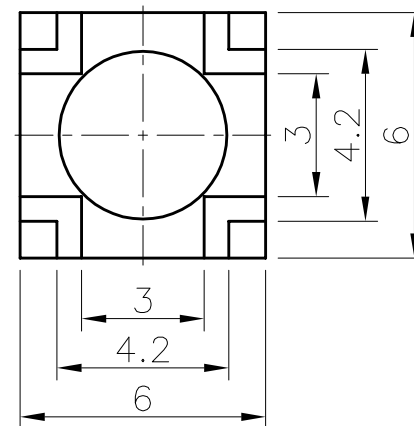
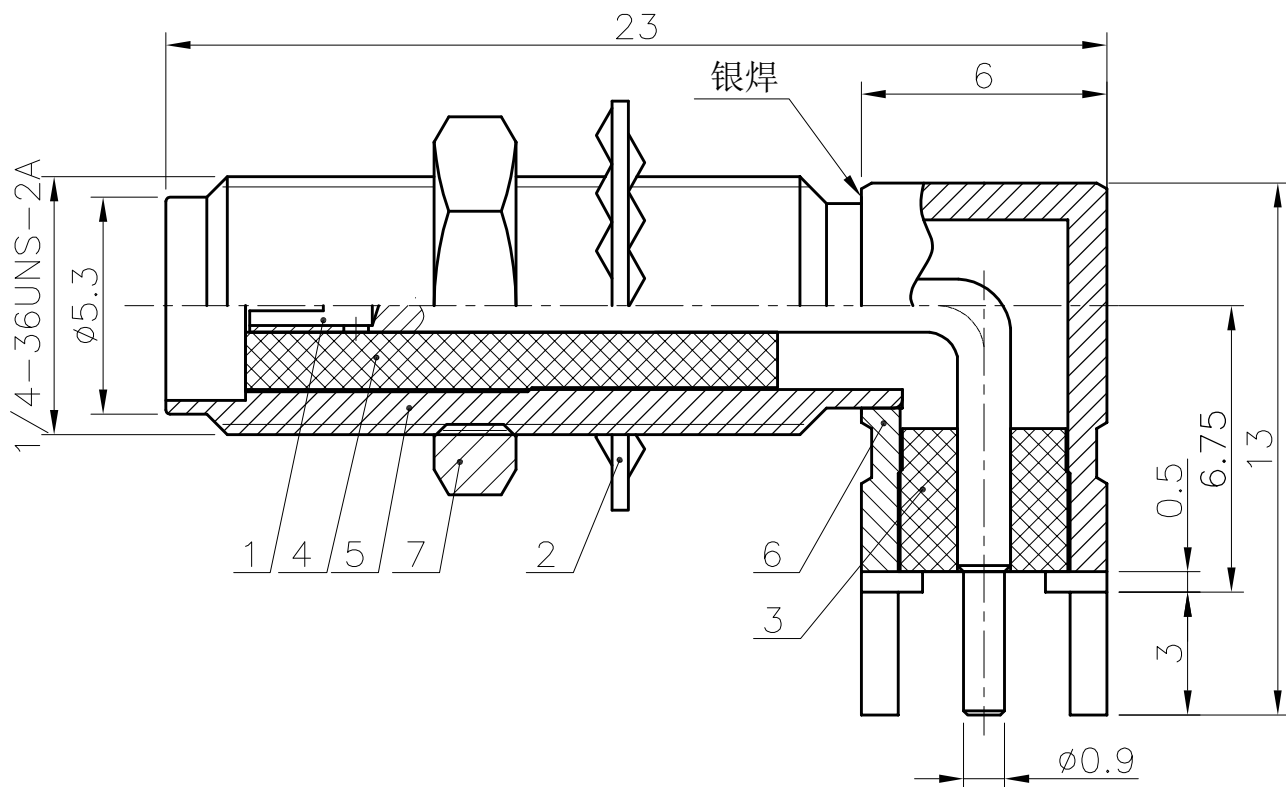


RoHS

REV.	ECN NO.	DESCRIPTION	DESIGN	APPROVAL	DATE
A1	NEW	更换图框			2023.09.05

技术要求

- 1、执行标准：IEC60169
- 2、特性阻抗：50Ω
- 3、频率范围：0 ~ 6GHz
- 4、绝缘电阻：≥5000MΩ
- 5、介质耐压：1000V (AC 有效值)
- 6、内导体分离力：≥0.28 N
- 7、轴向保持力：≥ 22 N
- 8、连接机构耐力距：≥1.7 N·m
- 9、机械寿命：≥ 500 次
- 10、温度范围：-55℃~165℃
- 11、接触电阻：外导体间<2mΩ，内导体间<3mΩ



7	螺 母	HPb59-1	金	1		
6	外 壳	HPb59-1	金	1		
5	外 壳	HPb59-1	金	1		
4	绝 缘 体	PTFE		1		
3	绝 缘 体	PTFE		1		
2	内齿垫片	Qsn6.5-0.1	金	1		
1	插 针	HPb59-1	金	1		
序号	图号/编号	零件名称	材 质	涂 覆	数量	备注

X.±0.50	X.°±
.X±0.25	.X°±
.XX± 0.15	.XX°±
.XXX±0.10	.XXX°±
UNITS:	mm

THESE DRAWINGS AND SPECIFICATIONS ARE THE PROPERTY OF XFCN AND SHALL NOT BE REPRODUCED, COPIED OR CUED IN ANY MANNER WITHOUT THE PRIOR WRITTEN CONSENT OF XFCN

PART NO.: ST3660914

TITLE: SMA 弯式印制板插座 镀金

APPD:

CHKD:

DRAW: Tong.Deng 2023.09.11

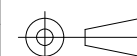
XFCN兴飞连接器

0769-82001899

www.xfconn.com

DWG NO:

/



SCALE	SHEET	REV.
NONE	1/1	A1

X-ON Electronics

Largest Supplier of Electrical and Electronic Components

Click to view similar products for [RF Connectors](#) / [Coaxial Connectors](#) category:

Click to view products by [XFCN](#) manufacturer:

Other Similar products are found below :

[89674-0827](#) [6059674-1](#) [630059-000](#) [6501-1071-002](#) [6769](#) [7002-1541-010](#) [7002-1572-002](#) [7004-1512-000](#) [7009-1511-004](#) [7101-1541-010](#)
[7101-1571-002](#) [7105-1521-002](#) [7145-1521-002](#) [7203-1571-003](#) [7209-1511-011](#) [7210-1511-040](#) [7242-1511-000](#) [7405-1521-005](#) [7405-1521-](#)
[802](#) [804S01D04M040](#) [8527](#) [8547](#) [FS11V](#) [877931](#) [8808-1511-001](#) [9049-9513-000](#) [9074-9513-000](#) [PL11C-026](#) [PL40-36](#) [9408-1113-000](#)
[980-8666-005](#) [11 SMA-50-2-6 / 111 NE](#) [11 SMA-50-3-6 / 111 NE](#) [11 SMA-50-2-6/111 NH](#) [1-201144-1](#) [120919](#) [R107003010W](#) [R112186000](#)
[R113053000W](#) [R113082097](#) [R113236000](#) [R114083000](#) [R114670000W](#) [R123415000W](#) [R124072220W](#) [R124076320](#) [R124076450](#)
[R124175123](#) [R124176123W](#) [R125075000W](#)