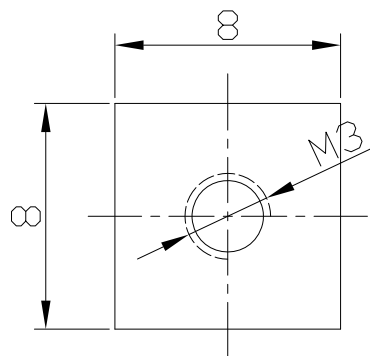
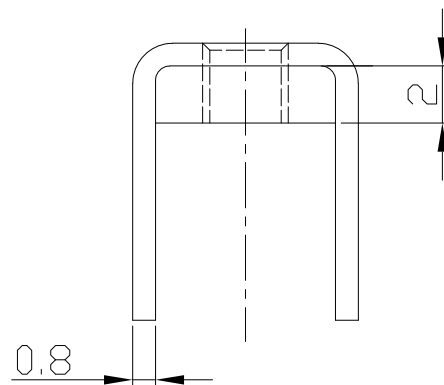
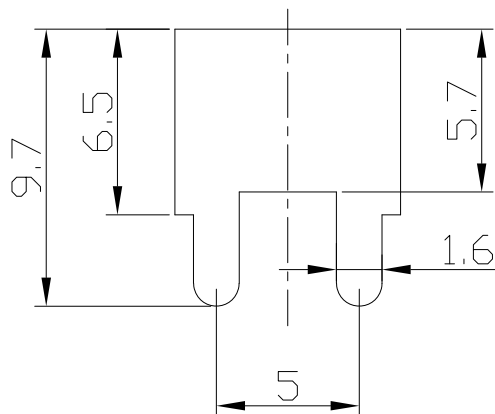


环保物料

TEL:0769-82001899



技术参数

1. 材料: 黄铜H62
2. 电镀, 打铜底0.5-1 μ m, 镍1-3 μ m, 锡3-5 μ m

2	垫片	1	SPCC	镀锡
1	插脚	1	H62	镀锡
序号	名称	数量	材料	说明

TOLERANCE UNLESS OTHERWISE

X.	± 0.30	X°	$\pm 5^\circ$
.X	± 0.20	.X°	$\pm 2^\circ$
.XX	± 0.08	.XX°	$\pm 1^\circ$
.XXX	± 0.03	.XXX°	$\pm 0.5^\circ$

DRAWN

CK tan

CHKD

APPD

VIEW



XFCN 兴飞连接器有限公司
XFCN CONNECTORS CO.,LTD.

PRODUCT NAME

PCB Soldering Terminal

PART. NO.

TT34080080-0970

SHEET

1/1

DATE

2020.04.12

UNITS

mm

SCALE

1:1

DWG. NO.

009

AO

VER

MODIFICATION

DRAW

DATE

X-ON Electronics

Largest Supplier of Electrical and Electronic Components

Click to view similar products for [Terminals](#) category:

Click to view products by [XFCN](#) manufacturer:

Other Similar products are found below :

[00-054007-01074-6](#) [00-054007-70206-1](#) [00-054007-70210-8](#) [00-054007-70217-7](#) [00-054007-70228-3](#) [00-054007-70256-6](#) [00-054007-70316-7](#) [00-054007-49560-4](#) [00-054007-70209-2](#) [00-054007-70231-3](#) [00-054007-70241-2](#) [00-054007-70242-9](#) [00-054007-70246-7](#) [00-054007-70263-4](#) [00-054007-70288-7](#) [00-054007-70290-0](#) [00-054007-70300-6](#) [00-054007-70304-4](#) [01-2900-1-04412](#) [600TS-10](#) [605601-1](#) [60617-1-C](#) [61314-6-C](#) [61810-3](#) [626-0194](#) [63-S](#) [M55155/079C01](#) [M55155/099B03](#) [M55155/109H01](#) [M55155/29XJ08](#) [M55155/30-6S](#) [M55155/30-9S](#) [M55155/30XI09](#) [M6-14RSX](#) [696683-1](#) [696861-1](#) [696999-1](#) [M86700006](#) [D18-110B-C](#) [D18-110B-M](#) [701-1936](#) [701-1955](#) [701-2003](#) [701-2007](#) [701-2013](#) [701-2018](#) [701-2069](#) [701-2077-60](#) [701-2315](#) [701-2349](#)