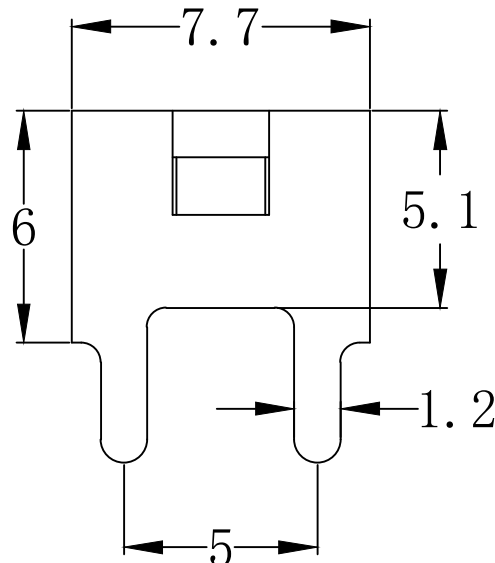
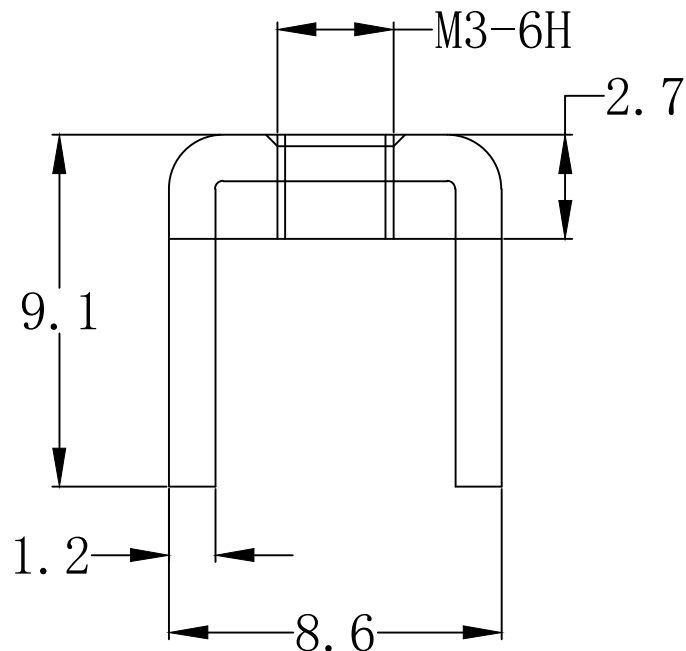


RoHS

| REV | ECN NO. | DESCRIPTION | DESIGN | APPROVAL | DATE |
|-----|---------|-------------|--------|----------|------------|
| A1 | NEW | 更换图框 | | | 2023.11.25 |

- 技术要求:
1. 打铜底0.5-1μm, 镍2-2.5μm, 哑锡3-5μm。
 2. 垫片铆好后不得有松动现象。
 3. 插脚尖部符合可焊性要求。
 4. 螺纹需符合通止规/止针要求。
 5. 螺纹扭矩: 1.0Nm。
 6. 额定扭矩: 50A。
 7. X为重点测量尺寸。



| | | | | | | | | |
|----------------------------------------------------------------------------------------------------------------------------------------------------------------|--------|-----------------------------|-------------------|-------|-------|----------------|--|--|
| >30 ±0.40 | x.°± | PART NO: TT34086077-0910 | XFCN 兴飞连接器 | | | | | |
| 6-30 ±0.30 | .x°± | | | | | 0769-82001899 | | |
| 0-6 ±0.20 | .xx°± | | | | | www.xfconn.com | | |
| ANGLES ±1° | .xxx°± | | | | | DWG NO: / | | |
| UNITS: | mm | | | | | | | |
| THESE DRAWINGS AND SPECIFICATIONS ARE THE PROPERTY OF XFCN AND SHALL NOT BE REPRODUCED, COPIED OR CUED IN ANY MANNER WITHOUT THE PRIOR WRITTEN CONSENT OF XFCN | | APPD | | VIEW | | | | |
| | | CHKD | | SCALE | SHEET | | | |
| | | DRAW | Wang | NONE | REV | | | |
| | | DATE | 2023.11.27 | 1:1 | A1 | | | |

| 2 | 垫片 | | SPCC | 1 |
|----|----|------|--------|----|
| 1 | 插脚 | | T2(Y2) | 1 |
| 序号 | 名称 | 零件编号 | 材质 | 数量 |

X-ON Electronics

Largest Supplier of Electrical and Electronic Components

Click to view similar products for [Terminals](#) category:

Click to view products by [XFCN](#) manufacturer:

Other Similar products are found below :

[00-054007-01074-6](#) [00-054007-70206-1](#) [00-054007-70210-8](#) [00-054007-70217-7](#) [00-054007-70228-3](#) [00-054007-70256-6](#) [00-054007-70316-7](#) [00-054007-49560-4](#) [00-054007-70209-2](#) [00-054007-70231-3](#) [00-054007-70241-2](#) [00-054007-70242-9](#) [00-054007-70246-7](#) [00-054007-70263-4](#) [00-054007-70288-7](#) [00-054007-70290-0](#) [00-054007-70300-6](#) [00-054007-70304-4](#) [01-2900-1-04412](#) [600TS-10](#) [605601-1](#) [60617-1-C](#) [61314-6-C](#) [61810-3](#) [626-0194](#) [63-S](#) [M55155/079C01](#) [M55155/099B03](#) [M55155/109H01](#) [M55155/29XJ08](#) [M55155/30-6S](#) [M55155/30-9S](#) [M55155/30XI09](#) [M6-14RSX](#) [696683-1](#) [696861-1](#) [696999-1](#) [M86700006](#) [D18-110B-C](#) [D18-110B-M](#) [701-1936](#) [701-1955](#) [701-2003](#) [701-2007](#) [701-2013](#) [701-2018](#) [701-2069](#) [701-2077-60](#) [701-2315](#) [701-2349](#)