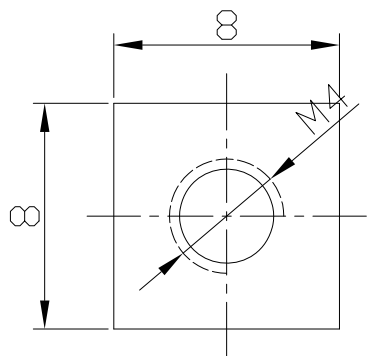
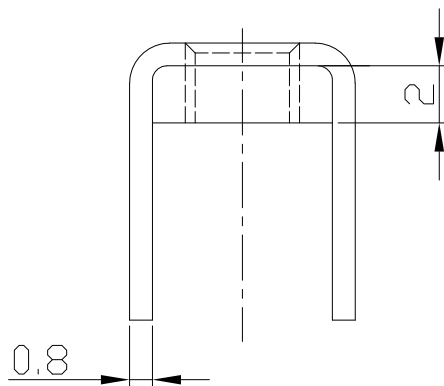
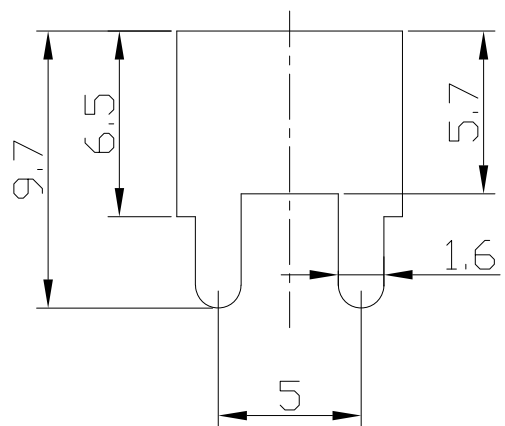


环保物料

TEL:0769-82001899



技术参数

1. 材料: 黄铜H62
2. 电镀, 打铜底 $0.5-1\mu\text{m}$, 镍 $1-3\mu\text{m}$, 锡 $3-5\mu\text{m}$

2	垫片	1	SPCC	镀锡
1	插脚	1	H62	镀锡
序号	名称	数量	材料	说明

				TOLERANCE UNLESS OTHERWISE	DRAWN	CK tan	XFCN 兴飞连接器有限公司 XFCN CONNECTORS CO.,LTD. PRODUCT NAME PCB Soldering Terminal PART. NO. TT44080080-0970	SHEET	1/1	
				X. ± 0.30 X° $\pm 5^\circ$	CHKD			DATE	2020. 04. 12	
				.X ± 0.20 .X° $\pm 2^\circ$	APPD			UNITS	mm	
				.XX ± 0.08 .XX° $\pm 1^\circ$	VIEW	⊕		SCALE	1:1	
				.XXX ± 0.03 .XXX° $\pm 0.5^\circ$				DWG. NO.	009	
AO	MODIFICATION	DRAW	DATE							

X-ON Electronics

Largest Supplier of Electrical and Electronic Components

Click to view similar products for [Terminals](#) category:

Click to view products by [XFCN](#) manufacturer:

Other Similar products are found below :

[00-054007-01074-6](#) [00-054007-70206-1](#) [00-054007-70210-8](#) [00-054007-70217-7](#) [00-054007-70228-3](#) [00-054007-70256-6](#) [00-054007-70316-7](#) [00-054007-49560-4](#) [00-054007-70209-2](#) [00-054007-70231-3](#) [00-054007-70241-2](#) [00-054007-70242-9](#) [00-054007-70246-7](#) [00-054007-70263-4](#) [00-054007-70288-7](#) [00-054007-70290-0](#) [00-054007-70300-6](#) [00-054007-70304-4](#) [01-2900-1-04412](#) [600TS-10](#) [605601-1](#) [60617-1-C](#) [61314-6-C](#) [61810-3](#) [626-0194](#) [63-S](#) [M55155/079C01](#) [M55155/099B03](#) [M55155/109H01](#) [M55155/29XJ08](#) [M55155/30-6S](#) [M55155/30-9S](#) [M55155/30XI09](#) [M6-14RSX](#) [696683-1](#) [696861-1](#) [696999-1](#) [M86700006](#) [D18-110B-C](#) [D18-110B-M](#) [701-1936](#) [701-1955](#) [701-2003](#) [701-2007](#) [701-2013](#) [701-2018](#) [701-2069](#) [701-2077-60](#) [701-2315](#) [701-2349](#)