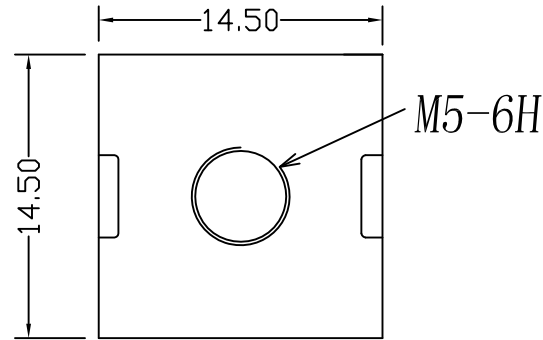


环保物料

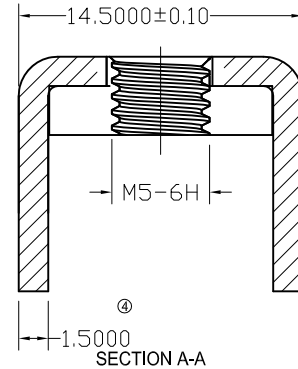
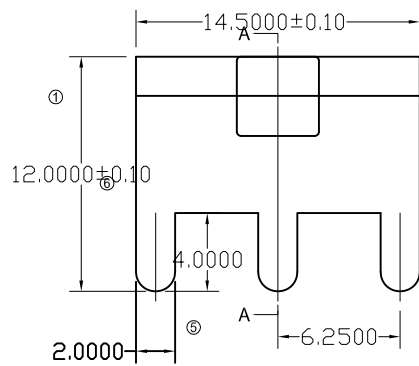
TEL:0769-82001899

公称尺寸 (mm)	公差 (±mm)	一视角
0--10	0.10	
10--20	0.15	
20--30	0.20	
30--40	0.25	
40--50	0.30	
50 以上	0.35	
角度	±1°	



技术要求:

- 1.表面光滑,无划痕
- 2.材质:铜片:黄铜 T1.5mm
垫片:钢材
- 3.螺钉拧紧力矩:2.4NM
- 4.额定电流:80A
- 5.表面处理:镀雾锡3-5um
- 6.牙孔规格:M5



				TOLERANCE UNLESS OTHERWISE		DRAWN	CK tan	XFCN兴飞连接器有限公司		SHEET	1/1
				X.	±0.30	X°	±5°	CONNECTORS XFCN CONNECTORS CO., LTD.		DATE	2010. 4. 12
				.X	±0.20	.X°	±2°	PRODUCT NAME	PCB Soldering Terminal	UNITS	mm
A0				.XX	±0.08	.XX°	±1°	PART. NO.	TT56145145-1200	SCALE	1:1
VER	MODIFICATION	DRAW	DATE	.XXX	±0.03	.XXX°	±0.5°			DWG NO.	009

X-ON Electronics

Largest Supplier of Electrical and Electronic Components

Click to view similar products for [Terminals](#) category:

Click to view products by [XFCN](#) manufacturer:

Other Similar products are found below :

[00-054007-01074-6](#) [00-054007-70206-1](#) [00-054007-70210-8](#) [00-054007-70217-7](#) [00-054007-70228-3](#) [00-054007-70256-6](#) [00-054007-70316-7](#) [00-054007-49560-4](#) [00-054007-70209-2](#) [00-054007-70231-3](#) [00-054007-70241-2](#) [00-054007-70242-9](#) [00-054007-70246-7](#) [00-054007-70263-4](#) [00-054007-70288-7](#) [00-054007-70290-0](#) [00-054007-70300-6](#) [00-054007-70304-4](#) [01-2900-1-04412](#) [00581P0075](#) [600TS-10](#) [604200-1](#) [605601-1](#) [60598-1-CUT-TAPE](#) [60617-1-C](#) [61314-6-C](#) [61810-3](#) [62149-1](#) [626-0194](#) [62-NBM-A](#) [62-SP](#) [63-S](#) [M55155/059I03](#)
[M55155/079C01](#) [M55155/099B03](#) [M55155/099H02](#) [M55155/109H01](#) [M55155/12XH05](#) [M55155/16XH02](#) [M55155/29-5S](#) [M55155/29XJ08](#)
[M55155/30-6S](#) [M55155/30-9S](#) [M55155/30XI09](#) [696683-1](#) [696861-1](#) [696999-1](#) [M86700006](#) [D18-110B-C](#) [D18-110B-M](#)