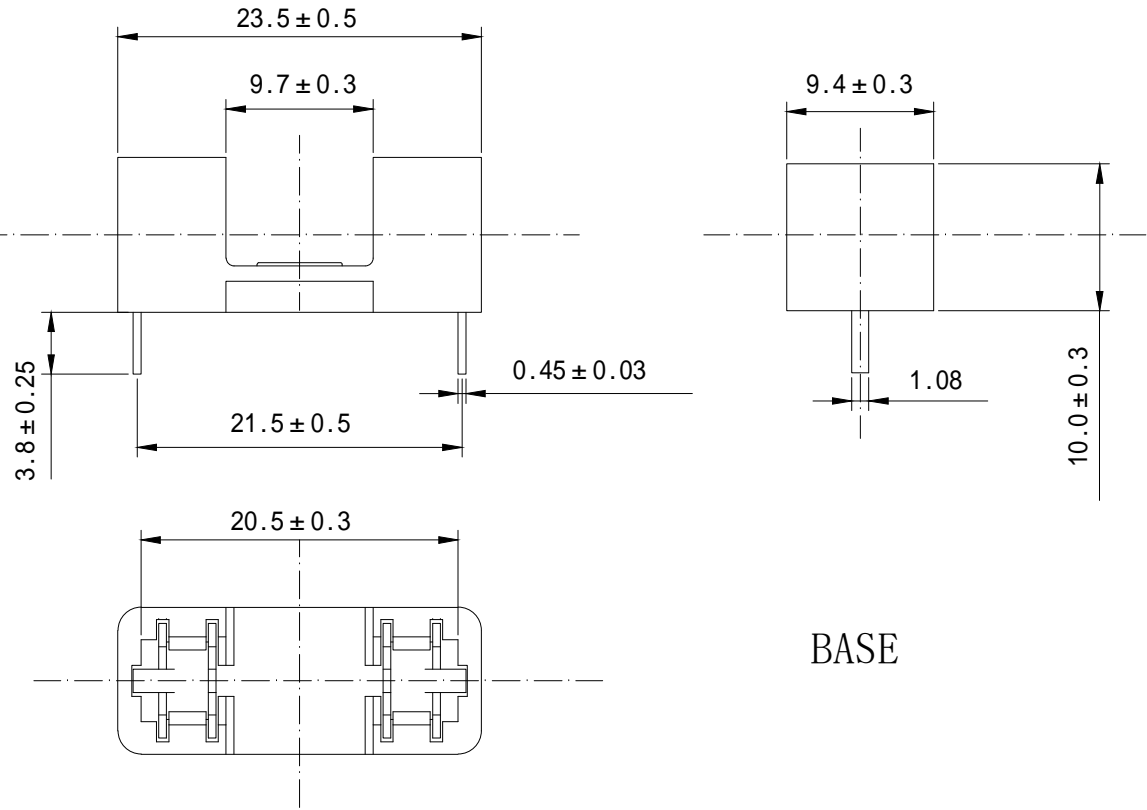


RoHS

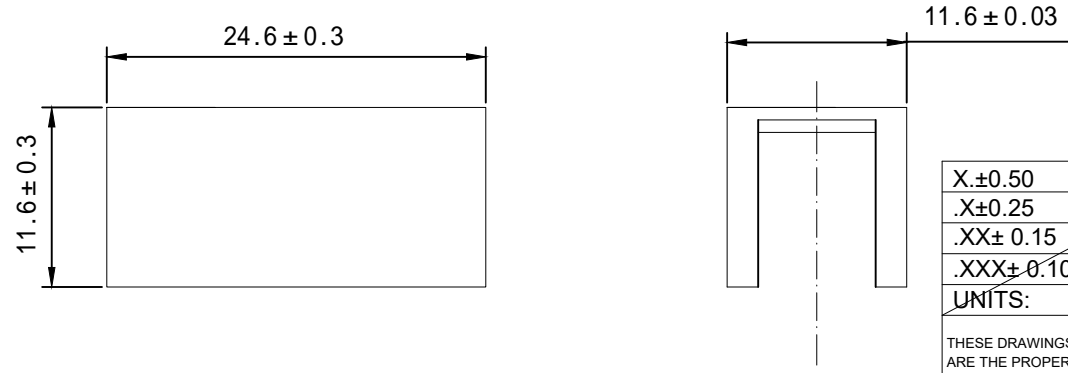
REV.	ECN NO.	DESCRIPTION	DESIGN	APPROVAL	DATE
A1	NEW	更换图框			2023.09.05



XF-001	
Compatible Fuses	5x20 mm
Electrical Specifications	Rated Voltage: 250 V
	Rated Current: 10 A
	Rated Power: 1.6 W
Materials	Molded Holder (Block) and Cover: Black VE PA6/66 (UL94 V-0)
	PCB Terminals: Tin plated brass
Protection Class & Category	PC1 (IEC 60127-6)
Contact Resistance	$\leq 5 \text{ m}\Omega$
Degree of Protection	IP 00
Ambient Temperature	-30 °C to 120 °C
Solder Pot Temperature	260 °C
Solder Dwell Time	10 seconds

BASE

COVER



X. \pm 0.50	X. $^\circ$ \pm
.X \pm 0.25	.X $^\circ$ \pm
.XX \pm 0.15	.XX $^\circ$ \pm
.XXX \pm 0.10	.XXX $^\circ$ \pm
UNITS:	mm

THESE DRAWINGS AND SPECIFICATIONS ARE THE PROPERTY OF XFCN AND SHALL NOT BE REPRODUCED, COPIED OR CUED IN ANY MANNER WITHOUT THE PRIOR WRITTEN CONSENT OF XFCN

PART NO.:	XF-001	XFCN 兴飞连接器			
TITLE:	5x20mm PC FUSE HOLDER		0769-82001899		
APPD:			www.xfconn.com		
CHKD:		DWG NO:	/		
DRAW: Tong.Deng	2023.09.05		SCALE	SHEET	REV.
			NONE	1/1	A1

X-ON Electronics

Largest Supplier of Electrical and Electronic Components

Click to view similar products for [Fuse Holder](#) category:

Click to view products by [XFCN](#) manufacturer:

Other Similar products are found below :

[570-290-741P40](#) [0031.1351.01](#) [6R30A1B](#) [6SC30A2IC](#) [F30A3S](#) [F600A3B](#) [80910030](#) [80910080](#) [9-3557-GP REV A](#) [R6J30A3S](#) [HFH-1](#)
[RF30A1S](#) [RF30A2B](#) [RF30A3SP](#) [15600-08-10](#) [HTJ-LES-FUSE](#) [2193](#) [RTMF-SC](#) [2602](#) [2650](#) [F60A2SQ](#) [FHN31G1](#) [T30A2B](#) [G4PB8](#) [2660](#)
[HKP-CCHH](#) [R6F30A2S](#) [341001A](#) [345621A](#) [348670](#) [CVRMCC](#) [4202](#) [4408](#) [4423](#) [4532](#) [4537](#) [TSD1404-12](#) [HPC](#) [55900008011](#) [345602-010](#)
[345603-010](#) [345612](#) [345903A](#) [3571](#) [3578](#) [3833-5](#) [3833-7](#) [3992](#) [4393](#) [4409](#)