

RoHS

MATERIAL LIST

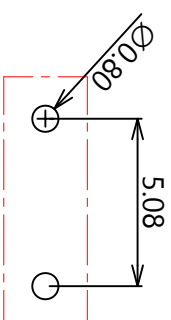
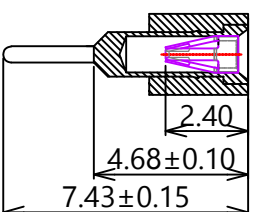
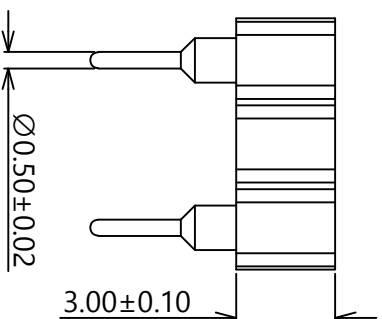
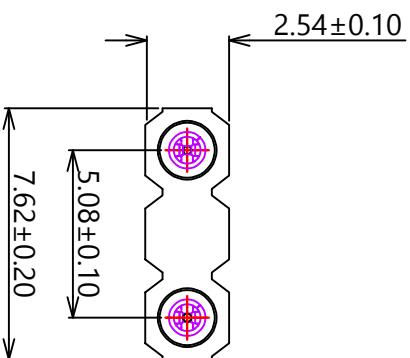
TEL: 0769-82001899

VER	DESCRIBE	NATE	DRAWN
A0	新图框编制	2020/08/29	姜光鸿

NO.	PART	MATERIAL	COATING/COLOR	QTY
1	HOUSING	PPS UL94V-0	BLACK	1
2	TERMINALS	BRASS	PLATING TIN	2

Technical Data

Current rating: 3Amps
Mating pin \varnothing : 0.38/0.56mm
Forces: (polished steel gauge \varnothing 0.43mm)
-Insertion: 2N typ
-Withdrawal: 1N typ
Mechanical life: min 500cycles
Contact resistance: max 10m Ω
Dielectric strength: min 1000V RMS
Operalng temperature: -40° C to +105° C
Soldering temperature: +255° C



Recommended P.C.B
Layout (± 0.05)

TOLERANCE UNLESS OTHERWISE

X. ± 0.30
.X ± 0.20
.XX ± 0.08
.XXX ± 0.03

X° $\pm 5^\circ$
.X° $\pm 2^\circ$
.XX° $\pm 1^\circ$
.XXX° $\pm 0.5^\circ$

UNIT	mm
VIEW	
SCALE	1:1
NUMBER	

XFCN 兴飞连接器有限公司
XFCN CONNECTORS CO., LTD.
TYPE 保险丝座
PART.NO. XF-502P

DRAWN	姜光鸿
CHKD	
APPD	
DATE	2020/08/29

X-ON Electronics

Largest Supplier of Electrical and Electronic Components

Click to view similar products for [Fuse Holder](#) category:

Click to view products by [XFCN](#) manufacturer:

Other Similar products are found below :

[570-290-741P40](#) [0031.1351.01](#) [6R30A1B](#) [6SC30A2IC](#) [F30A3S](#) [F600A3B](#) [80910030](#) [80910080](#) [8601.2020](#) [9-3557-GP REV A](#) [R6J30A3S](#)
[HFH-1](#) [RF30A2B](#) [RF30A3SP](#) [15600-08-10](#) [HTJ-LES-FUSE](#) [2193](#) [RTMF-SC](#) [2602](#) [2650](#) [F60A2SQ](#) [FHN31G1](#) [T30A2B](#) [G4PB8](#) [2660](#)
[HKP-CCHH](#) [R6F30A2S](#) [341001A](#) [345621A](#) [348670](#) [CVRMCC](#) [4202](#) [4408](#) [4423](#) [4532](#) [4537](#) [TSD1404-12](#) [HPC](#) [55900008011](#) [345602-010](#)
[345603-010](#) [345612](#) [345903A](#) [3571](#) [3578](#) [3833-5](#) [3833-7](#) [3992](#) [4393](#) [4409](#)