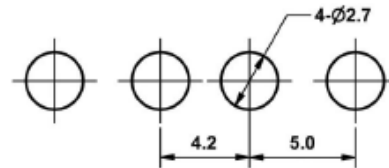
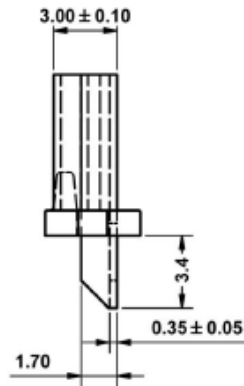
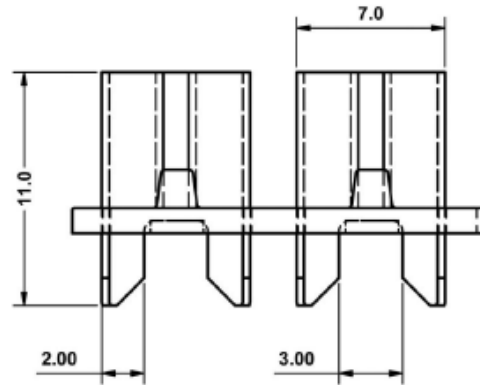
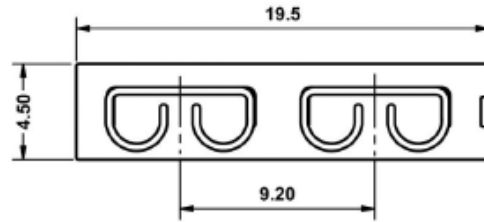
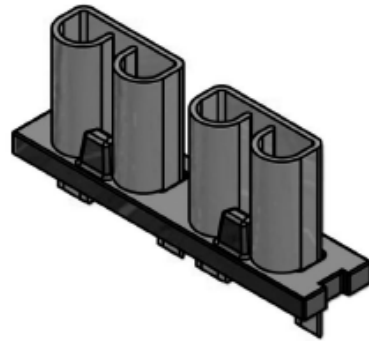


环保物料

TEL:0769-82001899



MOUNTING HOLES

中号汽车保险丝座

ATO Blade Fuse Holder

电器特性 Electrical :MAX 30A 60V dc

本体材质 Material : 黄铜镀镍 Brass Nickel-plated

绝缘体材质 Insulator material: 尼龙 PA66

绝缘电阻 Insulation Resistance: At 500V DC:100MΩ Min

接触电阻 Contact Resistance: Max.50MΩ

尺寸单位 Dimensionless Units: mm

尺寸公差 Dimension Tolerance: ±0.25

| | | | | | | | | | | | |
|----|--------------|--|------|----------------------------|-------|-------|--------|---|--------------|----------|------|
| | | | | TOLERANCE UNLESS OTHERWISE | | DRAWN | CK tan | XFCN兴飞连接器有限公司 CONNECTORS XFCN CONNECTORS CO., LTD. | | SHEET | 1/1 |
| | | | | X. | ±0.30 | X° | ±5° | | | CHKD | DATE |
| | | | | .X | ±0.20 | .X° | ±2° | APPD | PRODUCT NAME | 中号汽车保险丝座 | |
| | | | | .XX | ±0.08 | .XX° | ±1° | VIEW | PART. NO. | XF-507P | |
| AO | MODIFICATION | | DRAW | DATE | .XXX | ±0.03 | .XXX° | ±0.5° | | DWG. NO. | 009 |

X-ON Electronics

Largest Supplier of Electrical and Electronic Components

Click to view similar products for [Fuse Holder](#) category:

Click to view products by [XFCN](#) manufacturer:

Other Similar products are found below :

[570-290-741P40](#) [0031.1351.01](#) [020417G](#) [020418E](#) [6R30A1B](#) [6SC30A2IC](#) [80910030](#) [8601.2020](#) [G15A2SPQ](#) [9-3557-GP REV A](#) [HDJ-B](#)
[R6J30A3S](#) [HFH-1](#) [RF30A1S](#) [RF30A2B](#) [RF30A3SP](#) [15600-08-10](#) [BK/HHM](#) [HTJ-LES-FUSE](#) [C4044-1](#) [2086-1](#) [2602](#) [2650](#) [178.000100](#)
[F60A2SQ](#) [T30A2B](#) [G4PB8](#) [2660](#) [CQ-209V](#) [HKP-CCHH](#) [R6F30A2S](#) [341001A](#) [345621A](#) [348670](#) [CVRMCC](#) [4202](#) [4407](#) [4408](#) [4413](#) [4423](#)
[4532](#) [4537](#) [TSD1404-12](#) [BPHHU](#) [HPC](#) [55900008011](#) [32NNL](#) [345602-010](#) [345603-010](#) [345612](#)