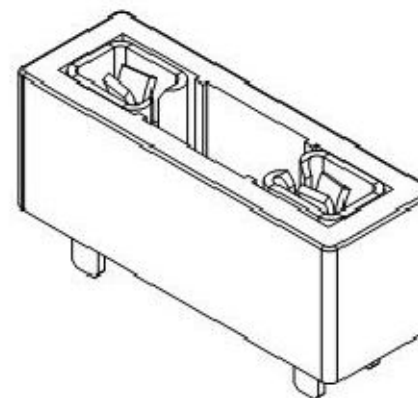
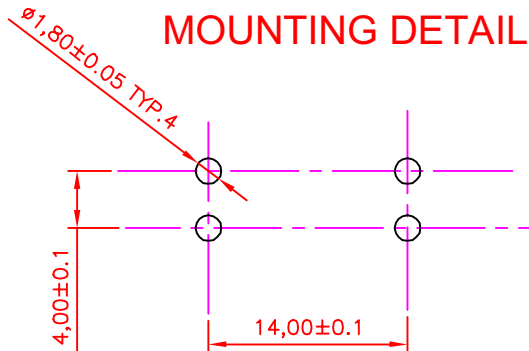
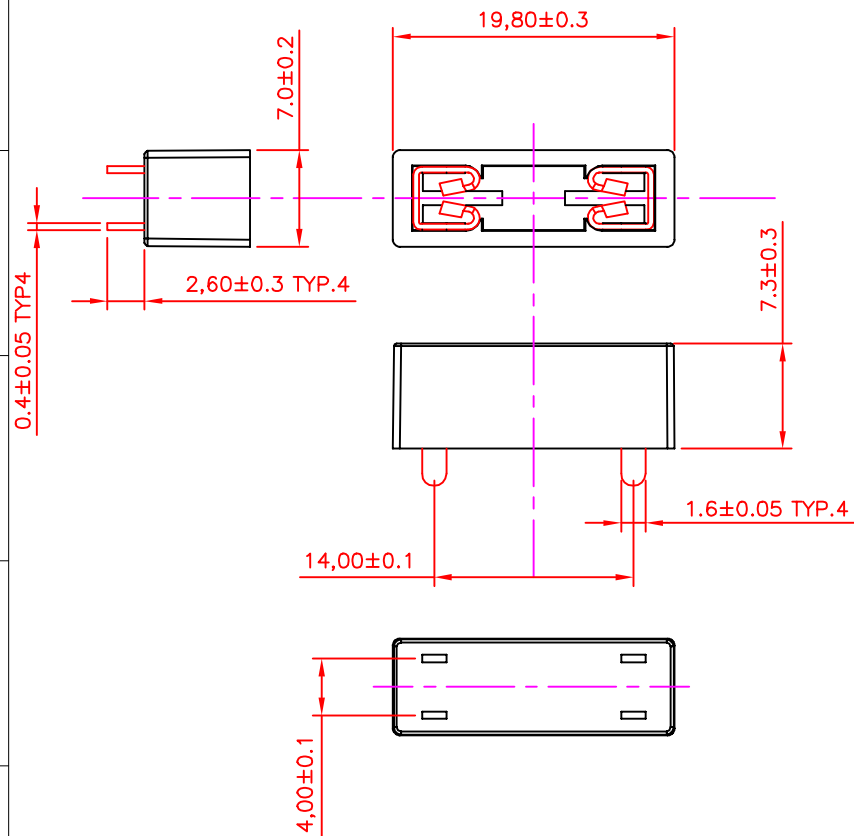


- NOTES: UNLESS OTHERWISE SPECIFIED.
- material: Contacts--brass, T=0.4mm;
Insulator--Glass Filled PBT, 94-V0;
 - terminal finish: Tin plated;
 - removed burrs and sharp edge.
 - For MIN/ATO/ATT automotive blade Fuses.
 - Suitable rated current: 30A@500VAC.
 - Insertion and extraction force: 1Kg Min.
 - Dielectric Strength: Min.AC1000V.
 - Contact Resistance: Max 50mΩ.
 - temperature rise: 50° Max.
 - Insulation Resistance At 500V DC: 100MΩ



				TOLERANCE UNLESS OTHERWISE		DRAWN	CK tan	XFCN 兴飞连接器有限公司 XFCN CONNECTORS CO.,LTD.	SHEET	1/1	
				X.	±0.30	X°	±5°		CHKD	DATE	2020.04.12
				.X	±0.20	.X°	±2°		APPD	UNITS	mm
				.XX	±0.08	.XX°	±1°		VIEW	SCALE	1:1
AO	MODIFICATION	DRAW	DATE	.XXX	±0.03	.XXX°	±0.5°	PRODUCT NAME	Fuse Clip for PCB Mounted	DWG NO.	009
VER								PART. NO.	XF-508P-A		

X-ON Electronics

Largest Supplier of Electrical and Electronic Components

Click to view similar products for [Fuse Holder](#) category:

Click to view products by [XFCN](#) manufacturer:

Other Similar products are found below :

[570-290-741P40](#) [0031.1351.01](#) [020417G](#) [020418E](#) [6R30A1B](#) [6SC30A2IC](#) [80910030](#) [8601.2020](#) [G15A2SPQ](#) [9-3557-GP REV A](#) [HDJ-B](#)
[R6J30A3S](#) [HFH-1](#) [RF30A1S](#) [RF30A2B](#) [RF30A3SP](#) [15600-08-10](#) [BK/HHM](#) [HTJ-LES-FUSE](#) [C4044-1](#) [2086-1](#) [2602](#) [2650](#) [178.000100](#)
[F60A2SQ](#) [T30A2B](#) [G4PB8](#) [2660](#) [CQ-209V](#) [HKP-CCHH](#) [R6F30A2S](#) [341001A](#) [345621A](#) [348670](#) [CVRMCC](#) [4202](#) [4407](#) [4408](#) [4413](#) [4423](#)
[4532](#) [4537](#) [TSD1404-12](#) [BPHHU](#) [HPC](#) [55900008011](#) [32NNL](#) [345602-010](#) [345603-010](#) [345612](#)