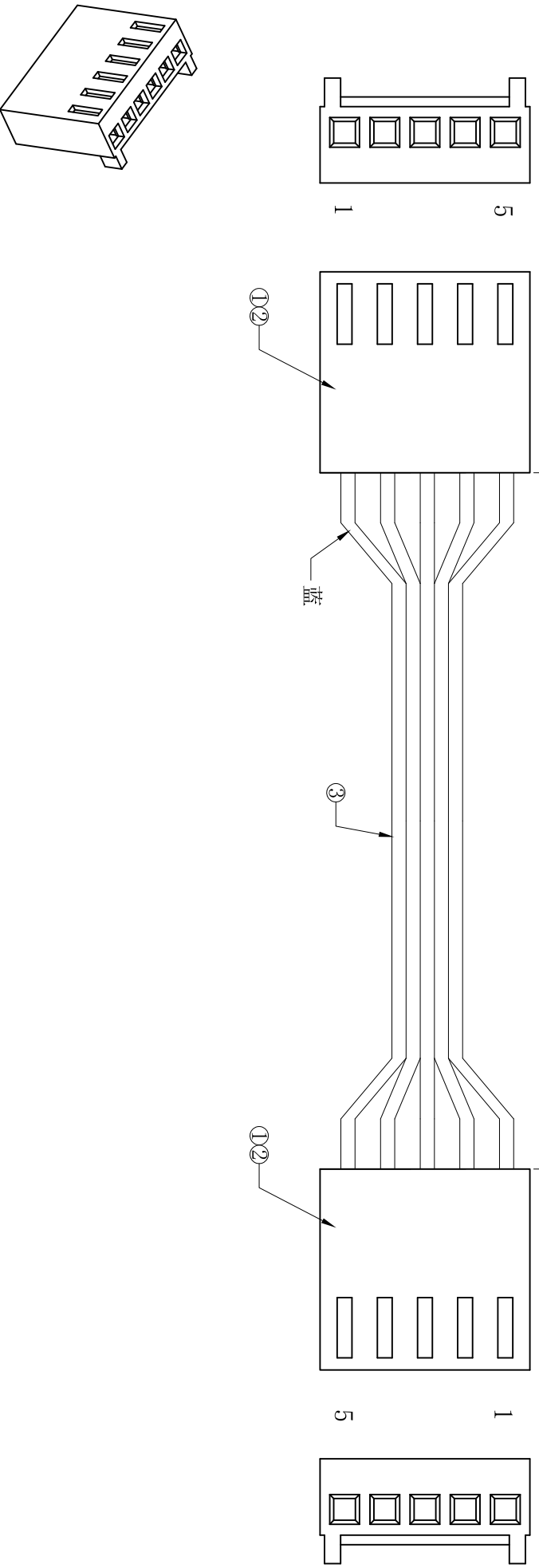


环保物料 物料明细表 Material list

TEL: 0769-82001899

序号 NO.	部件 PARTS	线材、端子、(部件) 胶壳 Cable, Terminal (Part) Housing	数量 Quantity
①	胶壳	P2510-05 XFCN 兴飞	2PCS
②	端子	T2510PS-2 XFCN 兴飞	10PCS
③	线材	UI2468 24AWG 蓝白排线 5P	1PCS

技术要求:
 1.1. 端子铆接牢固, 无松动, 脱落现象;
 1.2. 线材印字清晰, 无破损划伤;
 2. 外观要求按品质管理部检验标准执行
 3. 包装要求按包装作业指引或者客户制定包装要求



G		F		E		D		C		B		A	
		TOLERANCE UNLESS OTHERWISE		DRAWN		CK		tan		XFCN 兴飞连接器有限公司		SHEET	
		X. ±0.3 X° ±5°		CHKD						PRODUCT NAME		DATE	
		.X ±0.20 .X° ±2°		APPD						2510端子2468/24 蓝白排线 L=150 双端同向 5P		2023.2.20	
		.XX ±0.08 .XX° ±1°		VIEW						PART. NO.		UNITS	
		.XXX ±0.03 .XXX° ±0.5°		Φ □						XF-P000149		SCALE	
A0												mm	
AVR		MODIFICATION		DRAW		DATE						DWG. NO.	
1	2	3	4	5	6	7	8	9	10				

X-ON Electronics

Largest Supplier of Electrical and Electronic Components

Click to view similar products for [FFC / FPC Jumper Cables](#) category:

Click to view products by [XFCN](#) manufacturer:

Other Similar products are found below :

[8-1474659-7](#) [FSK-21.5A-20](#) [FSK-23A](#) [FSN-14.5A-6](#) [1474494-5](#) [1557385-1](#) [2-1437211-4](#) [2-6447164-4](#) [1-6437133-3](#) [FSK-21A](#) [FSN-21.5A-32](#) [FSN-24A](#) [2-1437181-9](#) [4-1437186-9](#) [4-1474659-8](#) [5-1474654-9](#) [6-6437158-0](#) [1474544-1](#) [7-6474640-3](#) [8-1474644-8](#) [FSK-22Z-12](#) [1437190-1](#) [2-6437158-6](#) [3-1437213-7](#) [FSK-11.25A-40](#) [FSN-11A-10](#) [FSP-22A](#) [FST-41B-5](#) [1-1437203-7](#) [6447164-6](#) [1474678-7](#) [3-1437219-8](#) [FSK-11.1A-40](#) [FSN-11.5A-3](#) [1437219-2](#) [05-001-152FB](#) [05-001.5-152FB](#) [7-1437166-1](#) [5-1474677-4](#) [3-1447175-2](#) [4-6447189-2](#) [15020-1538](#) [FSK-21.3A-25](#) [07-004.5-172-P](#) [JS05B-12P-030-3-4](#) [JS05A-16P-080-4-8](#) [JS05A-12P-050-3-4](#) [JS05A-16P-100-3-4](#) [JS05A-12P-100-3-4](#) [JS05A-12P-030-3-4](#)