

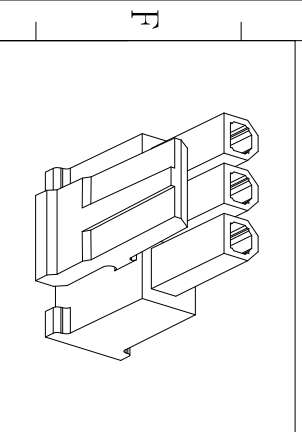
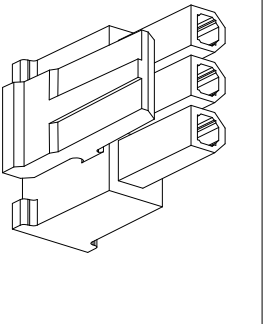
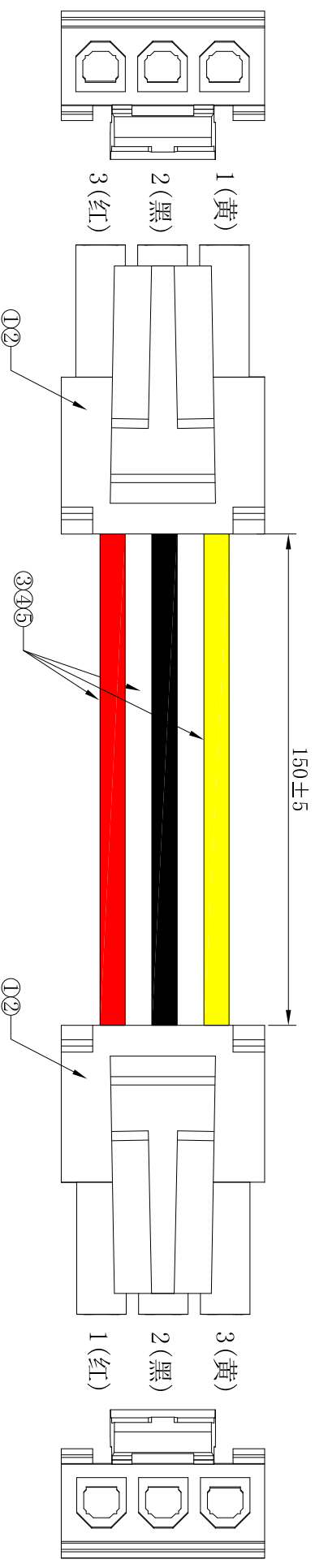
1 环保物料

2 物料明细表 Material list

9 TEL: 0769-82001899

序号 No.	部件 PARTS	线材、端子、(部件) 胶壳 Cable, Terminal (Part) Housing	数量 Quantity
①	胶壳	P3025-1x03-BK XFCN 兴飞	2PCS
②	端子	T3025PS-2 XFCN 兴飞	6PCS
③	线材	UL1007 22AWG 黄	1PCS
④	线材	UL1007 22AWG 黑	1PCS
⑤	线材	UL1007 22AWG 红	1PCS

- 技术要求:
- 1.1. 端子铆接牢固，无松动，脱落现象；
 - 1.2. 线材印字清晰，无破损划伤；
 2. 外观要求按品质管理部检验标准执行
 3. 包装要求按包装作业指引或者客户制定包装要求



TOLERANCE UNLESS OTHERWISE		DRAWN	CK tan
X.	±0.3	X°	±5°
.X	±0.20	.X°	±2°
.XX	±0.08	.XX°	±1°
.XXX	±0.03	.XXX°	±0.5°

PRODUCT NAME	XFCN 兴飞连接器有限公司		SHEET	1/1
PART. NO.	XF-P000214		DATE	2023.4.9
	3.0mm端子线 3P 单排公壳 黄/黑/红 双头同面 线长150mm		UNITS	mm
			SCALE	
			DWG. NO.	

1	2	3	4	5	6	7	8	9	10
AVR	MODIFICATION	DRAW	DATE		VIEW				
A0					APPD				
G					CHKD				

X-ON Electronics

Largest Supplier of Electrical and Electronic Components

Click to view similar products for [FFC / FPC Jumper Cables](#) category:

Click to view products by [XFCN](#) manufacturer:

Other Similar products are found below :

[8-1474659-7](#) [FSK-21.5A-20](#) [FSK-23A](#) [FSN-14.5A-6](#) [1474494-5](#) [1557385-1](#) [2-1437211-4](#) [2-6447164-4](#) [1-6437133-3](#) [FSK-21A](#) [FSN-21.5A-32](#) [FSN-24A](#) [2-1437181-9](#) [4-1437186-9](#) [4-1474659-8](#) [5-1474654-9](#) [6-6437158-0](#) [1474544-1](#) [7-6474640-3](#) [8-1474644-8](#) [FSK-22Z-12](#) [1437190-1](#) [2-6437158-6](#) [3-1437213-7](#) [FSK-11.25A-40](#) [FSN-11A-10](#) [FSP-22A](#) [FST-41B-5](#) [1-1437203-7](#) [6447164-6](#) [1474678-7](#) [3-1437219-8](#) [FSK-11.1A-40](#) [FSN-11.5A-3](#) [1437219-2](#) [05-001-152FB](#) [05-001.5-152FB](#) [7-1437166-1](#) [5-1474677-4](#) [3-1447175-2](#) [4-6447189-2](#) [15020-1538](#) [FSK-21.3A-25](#) [07-004.5-172-P](#) [JS05B-12P-030-3-4](#) [JS05A-16P-080-4-8](#) [JS05A-12P-050-3-4](#) [JS05A-16P-100-3-4](#) [JS05A-12P-100-3-4](#) [JS05A-12P-030-3-4](#)