

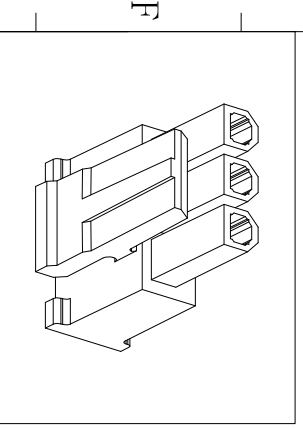
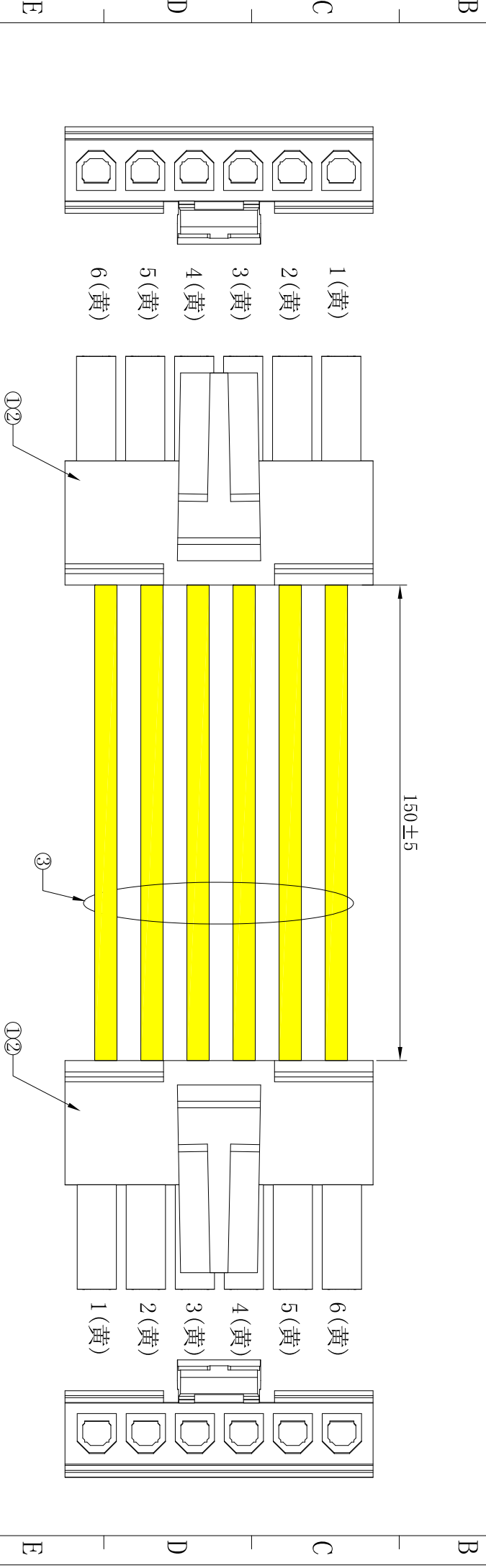
1 环保物料

2 物料明细表 Material list

9 TEL: 0769-82001899

| 序号 NO. | 部件 PARTS | 线材、端子、(部件) 胶壳 Cable, Terminal (Part) Housing | 数量 Quantity |
|--------|----------|--|-------------|
| ① | 胶壳 | P3025-1x06-BK XFCN 兴飞 | 2PCS |
| ② | 端子 | T3025PS-2 XFCN 兴飞 | 12PCS |
| ③ | 线材 | UL1007 22AWG 黄 | 6PCS |

- 技术要求:
- 1.1. 端子铆接牢固，无松动，脱落现象；
 - 1.2. 线材印字清晰，无破损划伤；
 2. 外观要求按品质管理部检验标准执行
 3. 包装要求按包装作业指引或者客户制定包装要求



| G | | F | | E | | D | | C | | B | | A | |
|----------------------------|-------|-------|-------|--------|---|----------------------------------|-------------------------------|------------|-----|----------|----------|------|--|
| TOLERANCE UNLESS OTHERWISE | | DRAWN | | CK tan | | PRODUCT NAME | | PART. NO. | | SHEET | | DATE | |
| X. | ±0.3 | X° | ±5° | CHKD | | XFCN | 3.0mm端子线 6P 单排公壳 黄 单头 线长150mm | XF-P000217 | 1/1 | 2023.4.9 | UNITS | mm | |
| .X | ±0.20 | .X° | ±2° | APPD | | 兴飞连接器有限公司 | | | | | SCALE | | |
| .XX | ±0.08 | .XX° | ±1° | VIEW | ⊕ | XFCN CONNECTORS CO., LTD. | | | | | DWG. NO. | | |
| .XXX | ±0.03 | .XXX° | ±0.5° | | | | | | | | | | |
| MODIFICATION | | DRAW | | DATE | | | | | | | | | |
| AVR | 1 | 2 | 3 | 4 | 5 | 6 | 7 | 8 | 9 | 10 | | | |

X-ON Electronics

Largest Supplier of Electrical and Electronic Components

Click to view similar products for [FFC / FPC Jumper Cables](#) category:

Click to view products by [XFCN](#) manufacturer:

Other Similar products are found below :

[8-1474659-7](#) [FSK-21.5A-20](#) [FSK-23A](#) [FSN-14.5A-6](#) [1474494-5](#) [1557385-1](#) [2-1437211-4](#) [2-6447164-4](#) [1-6437133-3](#) [FSK-21A](#) [FSN-21.5A-32](#) [FSN-24A](#) [2-1437181-9](#) [4-1437186-9](#) [4-1474659-8](#) [5-1474654-9](#) [6-6437158-0](#) [1474544-1](#) [7-6474640-3](#) [8-1474644-8](#) [FSK-22Z-12](#) [1437190-1](#) [2-6437158-6](#) [3-1437213-7](#) [FSK-11.25A-40](#) [FSN-11A-10](#) [FSP-22A](#) [FST-41B-5](#) [1-1437203-7](#) [6447164-6](#) [1474678-7](#) [3-1437219-8](#) [FSK-11.1A-40](#) [FSN-11.5A-3](#) [1437219-2](#) [05-001-152FB](#) [05-001.5-152FB](#) [7-1437166-1](#) [5-1474677-4](#) [3-1447175-2](#) [4-6447189-2](#) [15020-1538](#) [FSK-21.3A-25](#) [07-004.5-172-P](#) [JS05B-12P-030-3-4](#) [JS05A-16P-080-4-8](#) [JS05A-12P-050-3-4](#) [JS05A-16P-100-3-4](#) [JS05A-12P-100-3-4](#) [JS05A-12P-030-3-4](#)