

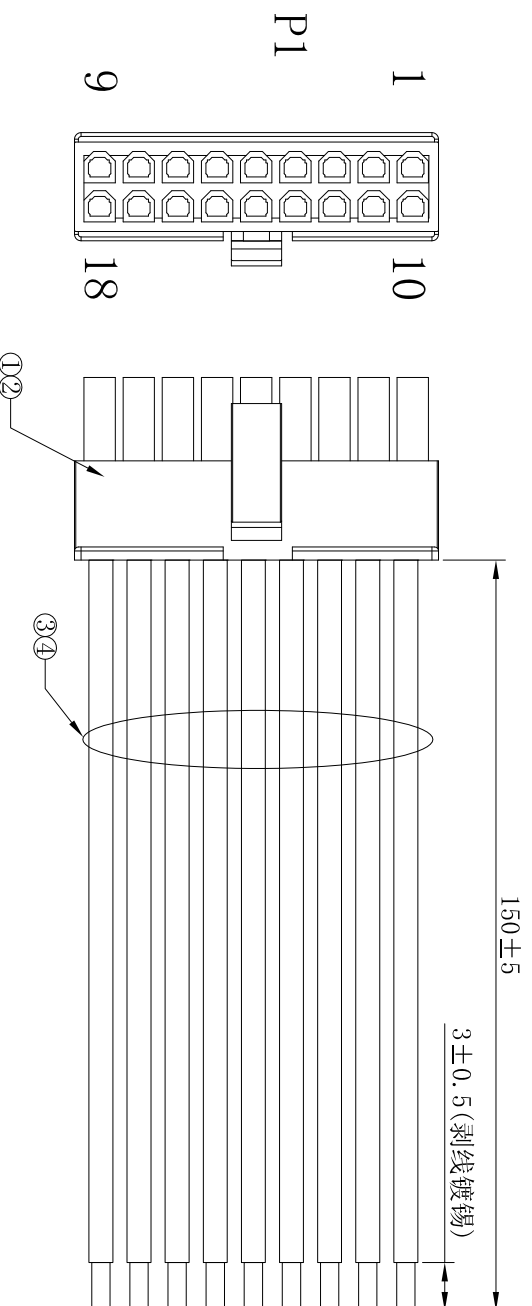
1 环保物料

2 物料明细表 Material list

9 TEL: 0769-82001899

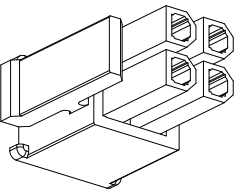
序号 NO.	部件 PARTS	线材、端子、(部件) 胶壳 Cable, Terminal (Part) Housing	数量 Quantity
①	胶壳	P3025-2x09-BK XFCN 兴飞	1PCS
②	端子	T3025PS-2 XFCN 兴飞	18PCS
③	线材	UL1007 22AWG 黑	9PCS
④	线材	UL1007 22AWG 红	9PCS

- 技术要求:
1. 端子铆接牢固，无松动，脱落现象；
 2. 线材印字清晰，无破损划伤；
 3. 包装要求按包装作业指引或者客户制定包装要求



接线表

P1	1	2	3	4	5	6	7	8	9	10	11	12	13	14	15	16	17	18
颜色	黑	黑	黑	黑	黑	黑	黑	黑	黑	红	红	红	红	红	红	红	红	红



TOLERANCE UNLESS OTHERWISE

DRAWN CK tan

XFCN 兴飞连接器有限公司
XFCN CONNECTORS CO., LTD.

SHEET 1/1

DATE 2023.4.9

PRODUCT NAME 3.0mm端子线 18P 双排公壳 红/黑 单头 线长150mm

UNITS mm

PART. NO.

XF-P000226

SCALE

VIEW

XF-P000226

DWG. NO.

修改	修改内容	日期
1	MODIFICATION	DATE
2		
3	DRAW	DATE
4		
5		
6		
7		
8		
9		
10		

公差	公差	公差
X. ±0.3	X° ±5°	
.X ±0.20	.X° ±2°	
.XX ±0.08	.XX° ±1°	
.XXX ±0.03	.XXX° ±0.5°	

公差	公差	公差
X. ±0.3	X° ±5°	
.X ±0.20	.X° ±2°	
.XX ±0.08	.XX° ±1°	
.XXX ±0.03	.XXX° ±0.5°	

修改	修改内容	日期
1	MODIFICATION	DATE
2		
3	DRAW	DATE
4		
5		
6		
7		
8		
9		
10		

修改	修改内容	日期
1	MODIFICATION	DATE
2		
3	DRAW	DATE
4		
5		
6		
7		
8		
9		
10		

X-ON Electronics

Largest Supplier of Electrical and Electronic Components

Click to view similar products for [FFC / FPC Jumper Cables](#) category:

Click to view products by [XFCN](#) manufacturer:

Other Similar products are found below :

[8-1474659-7](#) [FSK-21.5A-20](#) [FSK-23A](#) [FSN-14.5A-6](#) [1474494-5](#) [1557385-1](#) [2-1437211-4](#) [2-6447164-4](#) [1-6437133-3](#) [FSK-21A](#) [FSN-21.5A-32](#) [FSN-24A](#) [2-1437181-9](#) [4-1437186-9](#) [4-1474659-8](#) [5-1474654-9](#) [6-6437158-0](#) [1474544-1](#) [7-6474640-3](#) [8-1474644-8](#) [FSK-22Z-12](#) [1437190-1](#) [2-6437158-6](#) [3-1437213-7](#) [FSK-11.25A-40](#) [FSN-11A-10](#) [FSP-22A](#) [FST-41B-5](#) [1-1437203-7](#) [6447164-6](#) [1474678-7](#) [3-1437219-8](#) [FSK-11.1A-40](#) [FSN-11.5A-3](#) [1437219-2](#) [05-001-152FB](#) [05-001.5-152FB](#) [7-1437166-1](#) [5-1474677-4](#) [3-1447175-2](#) [4-6447189-2](#) [15020-1538](#) [FSK-21.3A-25](#) [07-004.5-172-P](#) [JS05B-12P-030-3-4](#) [JS05A-16P-080-4-8](#) [JS05A-12P-050-3-4](#) [JS05A-16P-100-3-4](#) [JS05A-12P-100-3-4](#) [JS05A-12P-030-3-4](#)