

环保物料

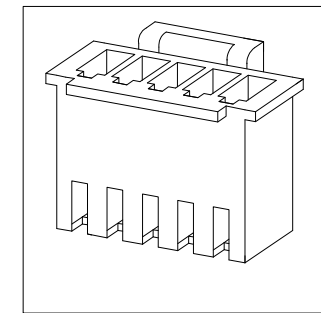
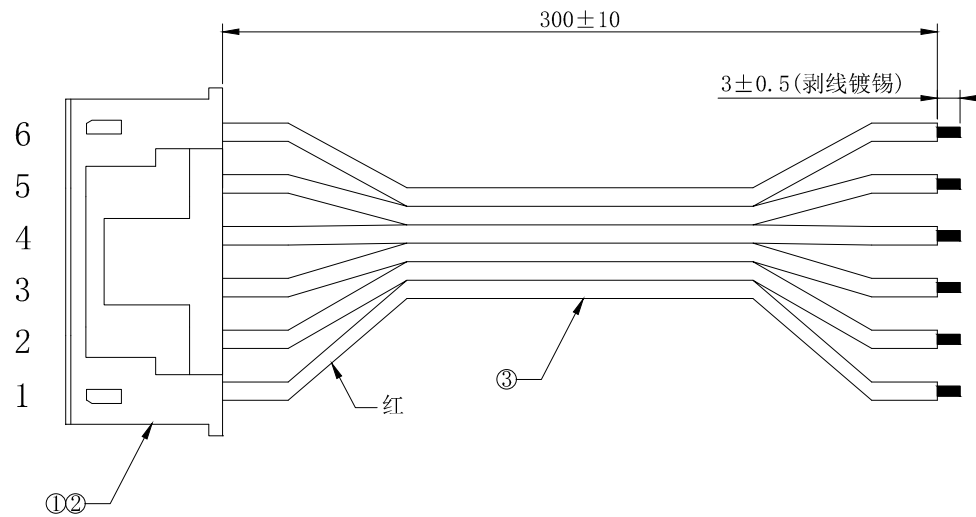
物料明细表 Material list

TEL:0769-82001899

| 序号 NO. | 部件 PARTS | 线材、端子、(部件) 胶壳 Cable, Terminal (Part) Housing | 数量 Quantity |
|-----------|-------------|---|----------------|
| ① | 胶壳 | P2501L-06 XFCN 兴飞 | 1PCS |
| ② | 端子 | T2501PS-2 XFCN 兴飞 | 6PCS |
| ③ | 线材 | 红白排线2468 26AWG, 2P | 1PCS |

技术要求:

- 1.1. 端子铆接牢固, 无松动, 脱落现象;
- 1.2. 线材印字清晰, 无破损划伤;
2. 外观要求按品质管理部检验标准执行
3. 包装要求按包装作业指引或者客户制定包装要求



| | | | | TOLERANCE UNLESS OTHERWISE | | DRAWN | CK tan | XFCN 兴飞连接器有限公司 | | SHEET | 1/1 |
|-----|--------------|--|--|----------------------------|-------|-------|--------|---|--|---------|-------------|
| | | | | X. | ±0.3 | X° | ±5° | XFCN XFCN CONNECTORS CO., LTD. | | DATE | 2022. 8. 10 |
| | | | | .X | ±0.20 | .X° | ±2° | PRODUCT NAME | | UNITS | mm |
| | | | | .XX | ±0.08 | .XX° | ±1° | XH2. 5mm带扣端子线UL2468 26# 单头镀锡 L=300mm 6P | | SCALE | |
| | | | | .XXX | ±0.03 | .XXX° | ±0.5° | PART. NO. | | DWG NO. | |
| AO | MODIFICATION | | | DRAW | DATE | VIEW | ⊕ | XF-P00047 | | | |
| AVR | | | | | | | | | | | |

X-ON Electronics

Largest Supplier of Electrical and Electronic Components

Click to view similar products for [FFC / FPC Jumper Cables](#) category:

Click to view products by [XFCN](#) manufacturer:

Other Similar products are found below :

[8-1474659-7](#) [FSK-21.5A-20](#) [FSK-23A](#) [FSN-14.5A-6](#) [1474494-5](#) [1557385-1](#) [2-1437211-4](#) [2-6447164-4](#) [1-6437133-3](#) [FSK-21A](#) [FSN-21.5A-32](#) [FSN-24A](#) [2-1437181-9](#) [4-1437186-9](#) [4-1474659-8](#) [5-1474654-9](#) [6-6437158-0](#) [1474544-1](#) [7-6474640-3](#) [8-1474644-8](#) [FSK-22Z-12](#) [1437190-1](#) [2-6437158-6](#) [3-1437213-7](#) [FSK-11.25A-40](#) [FSN-11A-10](#) [FSP-22A](#) [FST-41B-5](#) [1-1437203-7](#) [6447164-6](#) [1474678-7](#) [3-1437219-8](#) [FSK-11.1A-40](#) [FSN-11.5A-3](#) [1437219-2](#) [05-001-152FB](#) [05-001.5-152FB](#) [7-1437166-1](#) [5-1474677-4](#) [3-1447175-2](#) [4-6447189-2](#) [15020-1538](#) [FSK-21.3A-25](#) [07-004.5-172-P](#) [JS05B-12P-030-3-4](#) [JS05A-16P-080-4-8](#) [JS05A-12P-050-3-4](#) [JS05A-16P-100-3-4](#) [JS05A-12P-100-3-4](#) [JS05A-12P-030-3-4](#)