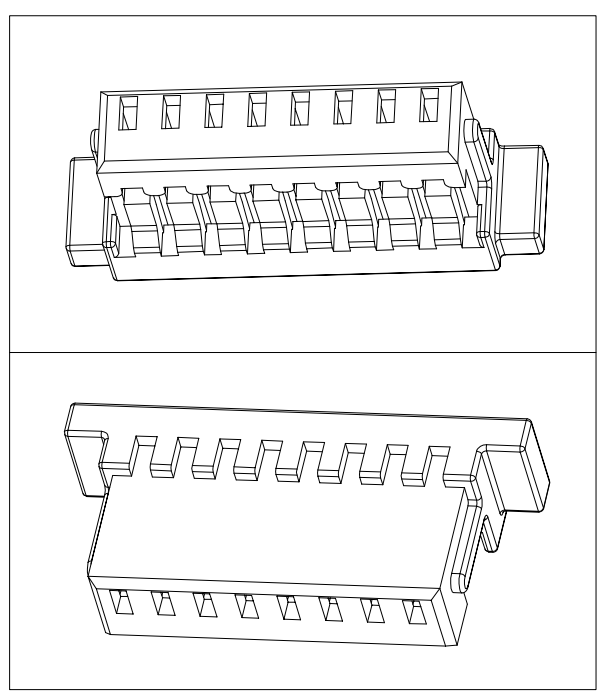
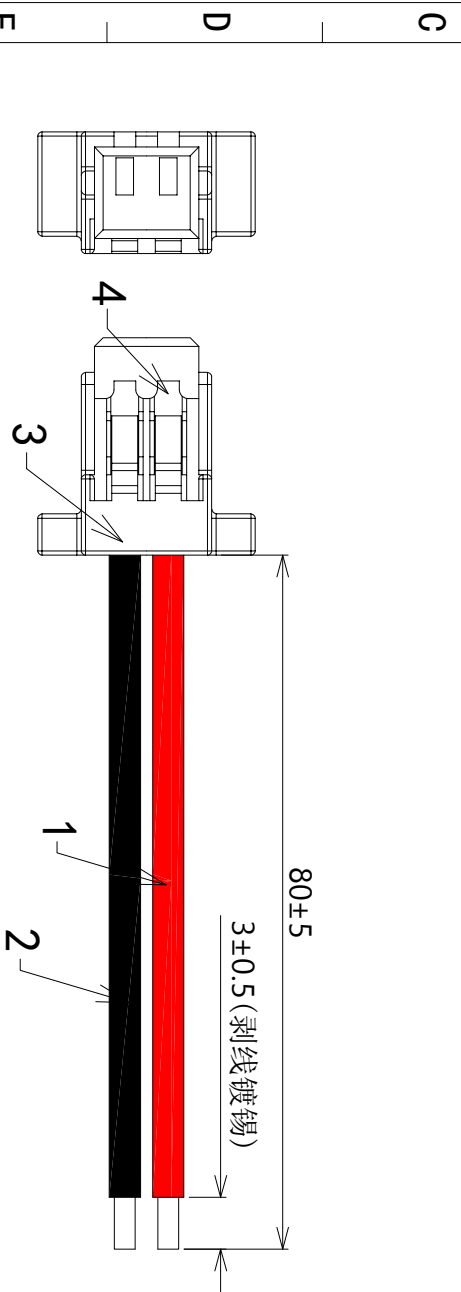


1	环保物料	物料明细表	Material list
---	------	-------	---------------

TEL: 0769-82001899

序号 NO.	部件 Part	线材、端子 (部件) Cable, Terminal (Part)	胶壳 Housing	数量 Quantity
①	线材	UL1571 28AWG 红 L=80MM		1PCS
②	线材	UL1571 28AWG 黑 L=80MM		1PCS
③	胶壳	P1010-02P XFCN 兴飞		1PCS
④	端子	T1010PS-2 XFCN 兴飞		2PCS

- 技术要求:
- 1.1. 端子铆接牢固，无松动，脱落现象;
 - 1.2. 线材印字清晰，无破损划伤;
 2. 外观要求按品质管理部检验标准执行
 3. 包装要求按包装作业指引或者客户制定包装要求



VER	DESCRIBE	NATE	DRAWN	UNIT	mm	XFCN		DRAWN	姜光鸿
A0	新图框编制	2022/08/29	姜光鸿	VIEW		兴飞连接器有限公司 XFCN CONNECTORS CO., LTD.		CHKD	
一般公差		GENERAL TOLERANCE		SCALE	1:1	SH1.0 端子线UL1571#28 红/黑 单头破锡3.0 L=80mm 2P		APPD	
.X±0.30	.XX±0.20	.XXX±0.10	NUMBER	P00060	PART. NO.	XF-P00060		DATE	2022/08/29
1	2	3	4	5	6	7	8	9	10

X-ON Electronics

Largest Supplier of Electrical and Electronic Components

Click to view similar products for [FFC / FPC Jumper Cables](#) category:

Click to view products by [XFCN](#) manufacturer:

Other Similar products are found below :

[8-1474659-7](#) [FSK-21.5A-20](#) [FSK-23A](#) [FSN-14.5A-6](#) [1474494-5](#) [1557385-1](#) [2-1437211-4](#) [2-6447164-4](#) [1-6437133-3](#) [FSK-21A](#) [FSN-21.5A-32](#) [FSN-24A](#) [2-1437181-9](#) [4-1437186-9](#) [4-1474659-8](#) [5-1474654-9](#) [6-6437158-0](#) [1474544-1](#) [7-6474640-3](#) [8-1474644-8](#) [FSK-22Z-12](#) [1437190-1](#) [2-6437158-6](#) [3-1437213-7](#) [FSK-11.25A-40](#) [FSN-11A-10](#) [FSP-22A](#) [FST-41B-5](#) [1-1437203-7](#) [6447164-6](#) [1474678-7](#) [3-1437219-8](#) [FSK-11.1A-40](#) [FSN-11.5A-3](#) [1437219-2](#) [05-001-152FB](#) [05-001.5-152FB](#) [7-1437166-1](#) [5-1474677-4](#) [3-1447175-2](#) [4-6447189-2](#) [15020-1538](#) [FSK-21.3A-25](#) [07-004.5-172-P](#) [JS05B-12P-030-3-4](#) [JS05A-16P-080-4-8](#) [JS05A-12P-050-3-4](#) [JS05A-16P-100-3-4](#) [JS05A-12P-100-3-4](#) [JS05A-12P-030-3-4](#)