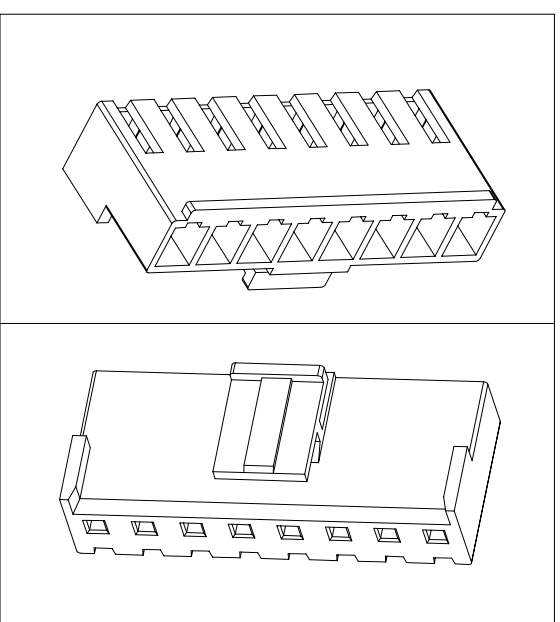
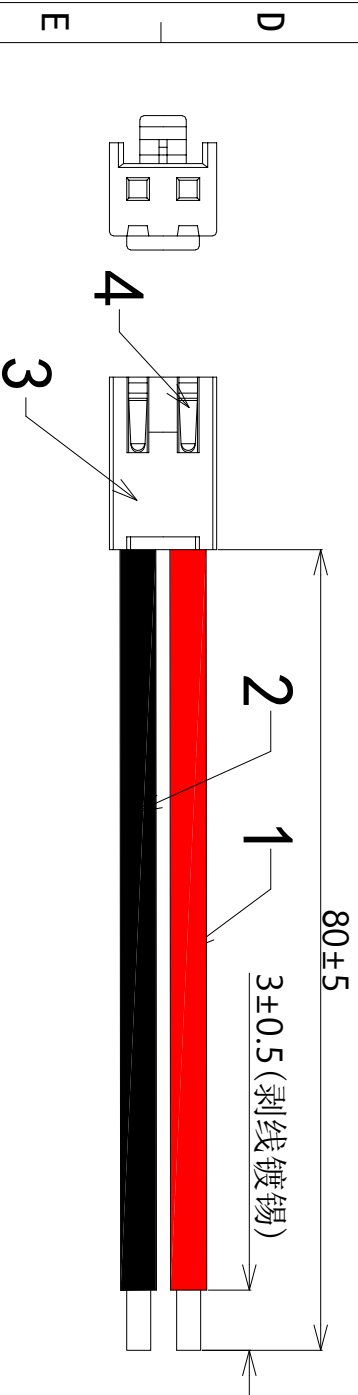


1	2	3	4	5	6	7	8	9	10
环保物料	物料明细表 Material list				数量				
序号 NO.	部件 Part	线材、端子 (部件) Cable, Terminal (Part)	胶壳 Housing	数量 Quantity					
①	线材	UL1007 20AWG 红	L=80MM	1PCS					
②	线材	UL1007 20AWG 黑	L=80MM	1PCS					
③	胶壳	P3960-02P	XFCN 兴飞	1PCS					
④	端子	T3960PS-2	XFCN 兴飞	2PCS					

## 技术要求:

- 1.1. 端子铆接牢固，无松动，脱落现象；
- 1.2. 线材印字清晰，无破损划伤；
2. 外观要求按品质管理部检验标准执行
3. 包装要求按包装作业指引或者客户制定包装要求



VER	DESCRIBE	NATE	DRAWN	UNIT	mm	<b>XFCN</b>				DRAWN
A0	新图框编制	2022/08/29	姜光鸿	VIEW		兴飞连接器有限公司 XFCN CONNECTORS CO., LTD.				CHKD
一般公差		GENERAL TOLERANCE		SCALE	1:1	VH3.96 端子线UL1007#20 红/黑 单头上锡3.0 L=80mm 2P				APPD
.X±0.30	.XX±0.20	.XXX±0.10	NUMBER	P00096	PART. NO.	XF-P00096				DATE
1	2	3	4	5	6	7	8	9	10	

姜光鸿

2022/08/29

## X-ON Electronics

Largest Supplier of Electrical and Electronic Components

*Click to view similar products for [FFC / FPC Jumper Cables](#) category:*

*Click to view products by [XFCN](#) manufacturer:*

Other Similar products are found below :

[8-1474659-7](#) [FSK-21.5A-20](#) [FSK-23A](#) [FSN-14.5A-6](#) [1474494-5](#) [1557385-1](#) [2-1437211-4](#) [2-6447164-4](#) [1-6437133-3](#) [FSK-21A](#) [FSN-21.5A-32](#) [FSN-24A](#) [2-1437181-9](#) [4-1437186-9](#) [4-1474659-8](#) [5-1474654-9](#) [6-6437158-0](#) [1474544-1](#) [7-6474640-3](#) [8-1474644-8](#) [FSK-22Z-12](#) [1437190-1](#) [2-6437158-6](#) [3-1437213-7](#) [FSK-11.25A-40](#) [FSN-11A-10](#) [FSP-22A](#) [FST-41B-5](#) [1-1437203-7](#) [6447164-6](#) [1474678-7](#) [3-1437219-8](#) [FSK-11.1A-40](#) [FSN-11.5A-3](#) [1437219-2](#) [05-001-152FB](#) [05-001.5-152FB](#) [7-1437166-1](#) [5-1474677-4](#) [3-1447175-2](#) [4-6447189-2](#) [15020-1538](#) [FSK-21.3A-25](#) [07-004.5-172-P](#) [JS05B-12P-030-3-4](#) [JS05A-16P-080-4-8](#) [JS05A-12P-050-3-4](#) [JS05A-16P-100-3-4](#) [JS05A-12P-100-3-4](#) [JS05A-12P-030-3-4](#)