

GWC-100 使用说明

报告人： 牛千里

方案审核： 杨建青

报告时间： 2014-2-18

北京福星晓程电子科技股份有限公司

目录

目录	2
一、国网 GWC-100 型采集器概述	1
二、技术参数及指标：	1
三、功能说明：	1
四、外形图：	2
五、国网 GWC-100 型采集器示意图	4
六、状态灯说明	4
七、国网 GWC-100 型采集器抄读数据标识	5
八、国网 GWC-100 采集器和 RS485 安装及接线方法	5
8.1	5
8.2	5
8.3	5
九、验证 GWC-100 采集器和 RS485 电表二者之间 485 线的导通性	5
9.1 红外方式	5
9.1.1	5
9.1.2	6
9.1.3	6
9.2 载波通讯方式	6
9.2.1	6
9.2.2	6
9.2.3	6

国网 GWC-100 采集器使用说明

一、国网 GWC-100 型采集器概述

国网 GWC-100 型采集器主要完成载波信号与 RS485 信号的相互转换功能。GWC-100 采集器具有独立的 MAC 载波通讯地址，可以完成载波信道网络层规约格式解析及中继管理。负责载波接收、发送、中继转发应答；GWC-100 采集器为单 CPU 方式，主 CPU 通过 RS485 端口接收数据，继而向电力线载波转发相应通信规约的载波信号协议帧数据；亦可通过载波线路上接收直抄帧数据，向 RS485 接口向上转发数据给控制终端。管理的 RS485 电表数量设定为最大 32 块。

二、技术参数及指标：

项 目	主要技术参数及规格
参比频率	50Hz
载波通讯	中心频率 120K，带宽 15/30KHz
功耗	静态小于 0.5W，载波发射时小于 3W
电源电压	220V±20%
环境温、湿度	温度：-40~85℃ 湿度：RH10%~85%
红外通讯	≤2 米，支持 DL/T645-2007
显示 LED	红色运行 LED 灯：0.5Hz 频率闪烁，表示采集器正在运行，常灭表示未上电 状态灯：红绿双色灯，红灯闪烁，表示 485 数据正在通信，绿灯闪烁，表示载波数据正在通信
中继功能	载波 N12 协议，支持载波通讯时中继链路功能（可达 7 级中继）
存储和运输温度	-25℃~+75℃

三、功能说明：

- (1) GWC-100 采集器具有独立的 MAC 载波通讯地址，可以完成载波信道网络层规约格式解析及中继管理。负责载波接收、发送、中继转发应答；

GWC-100 采集器为单独 CPU 方式，主 CPU 通过 RS485 端口接收数据，继而向电力线载波转发相应通信规约的载波信号协议帧数据；亦可通过载波线路上接收直抄帧数据，向 RS485 接口向上转发数据给控制终端。

(2) 红外通讯功能:

通信协议: DLT645—1997/2007;

通信方式: 异步通信, 1200bps, 偶校验, 1 个起始位, 8 个数据位, 1 个校验位, 1 个停止位, 最大数据长度 $L < 250$ 字节.

(3) 载波通讯功能

通讯协议: 晓程 N12 规约;

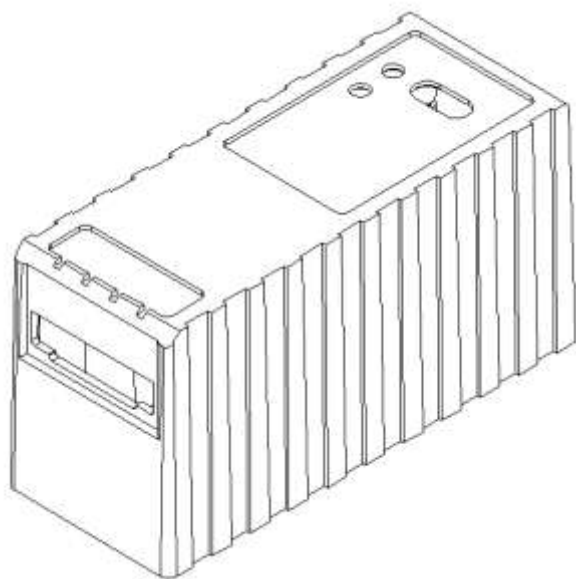
载波 MAC 地址之间通信: 同步通信, 500bps, 09H AFH 为同步帧头, CRC16 校验最大数据长度 $L < 250$ 字节

(4) RS485 通信协议:

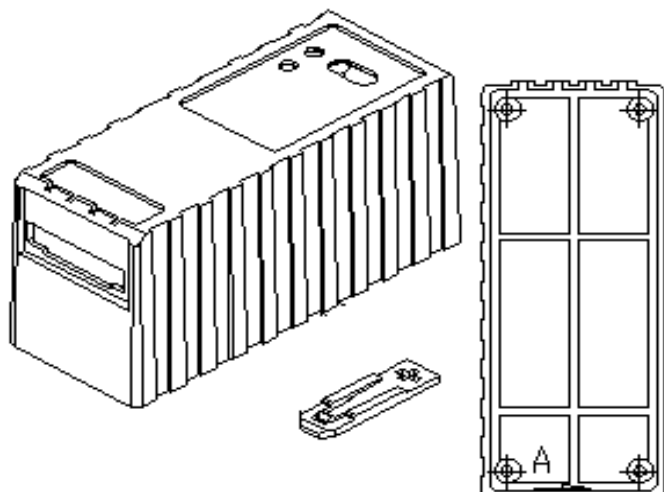
通信协议: DLT645—1997/2007;

通信方式: 异步通信, 1200/2400bps, 偶校验, 1 个起始位, 8 个数据位, 1 个校验位, 1 个停止位, 最大数据长度 $L < 250$ 字节

四、外形图:

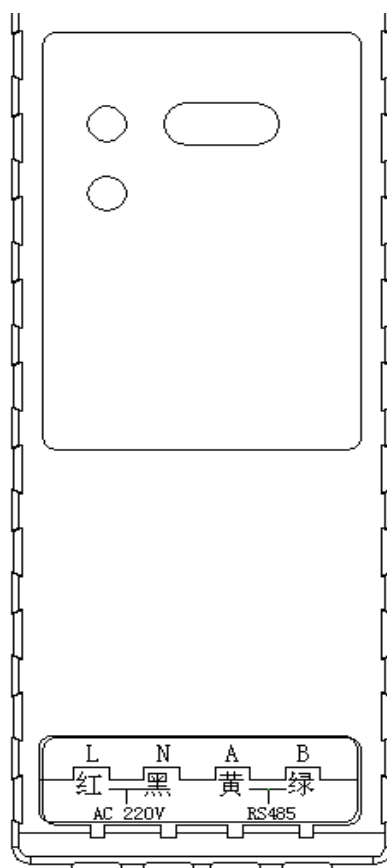


采集器整体图



组成图

五、国网 GWC-100 型采集器示意图



- 黄色线：RS485 通信线 A；
- 绿色线：RS485 通信线 B；
- 红色线：交流 220V 电源 L 相输入；
- 黑色线：交流 220V 电源 N 相输入。

六、状态灯说明

运行灯（红色）	状态灯（红绿双色）
●	○

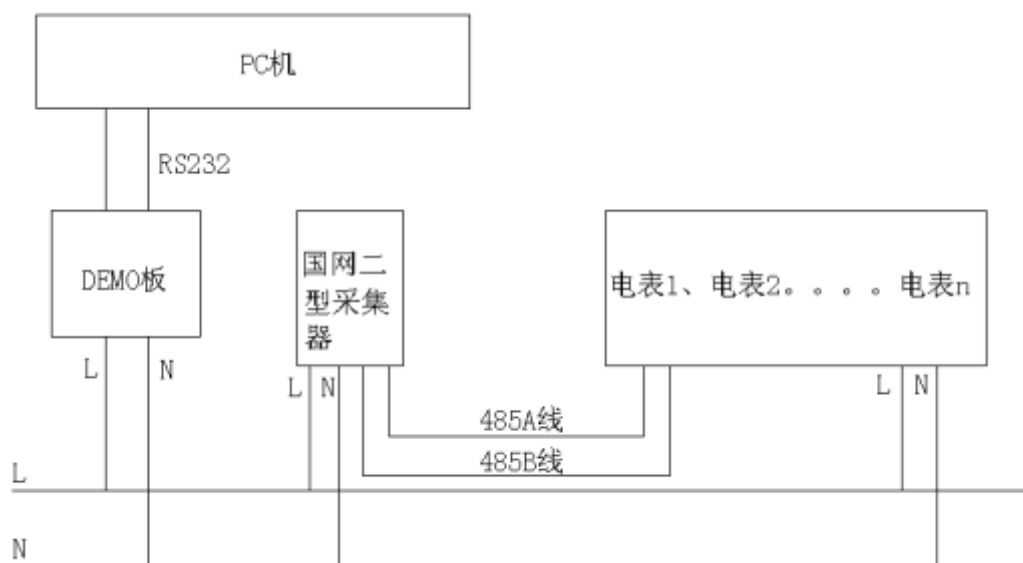
采集器上电后，运行灯以 0.5Hz 闪烁；状态灯为红绿双色灯，红灯闪烁表示 485 正在通讯，绿灯闪烁表示载波数据正在通信。

七、国网 GWC-100 型采集器抄读数据标识

符合 DL/T645-1997 和 DL/T645-2007 协议帧格式的数据标识均可透传。

八、国网 GWC-100 采集器和 RS485 安装及接线方法

接线示意图：



安装方法：

- 8.1 将 RS485 电表之间的 485A、B 线用导线分别将 A 线和 A 线连接，B 线和 B 线连接。
- 8.2 将 II 型采集器的黄（A 线）线、绿（B 线）线对应连接到底下任何一只 485 电表的 A、B 线上。
- 8.3 把 II 型采集器和电表的电源线接到 220V 的电力线上并上电。

九、验证 GWC-100 采集器和 RS485 电表二者之间 485 线的导通性

9.1 红外方式

9.1.1 选择兰德 PDA（M73E）中的“CJQ2.EXE”程序，进入界面在“红外通讯”项中选择“二型采集器”，设置国网 II 型采集器的 MAC 地址（如设置 II 型采集器 MAC 地址

为 000000000001)，设置 MAC 地址可以和电表通信地址重复。

9.1.2 选取任何一只 485 电表的通讯地址作为目标地址，用障碍物把 485 电表的红外接收管遮挡住，PDA 靠近国网 II 型采集器的红外接收管，读取所选 485 电表的电表数据（如电能量）。

9.1.3 若 PDA 能读到所选 485 电表的实际数据，则说明 II 型采集器和 RS485 电表二者之间 485 线是通讯正常的。

9.2 载波通讯方式

9.2.1 选择兰德 PDA（M73E）中的“CJQ2.EXE”程序，进入界面在“红外通讯”项中选择“二型采集器”，设置国网 II 型采集器的 MAC 地址（如设置 II 型采集器 MAC 地址为 000000000001），设置 MAC 地址可以和电表通信地址重复。

9.2.2 通过“DemoN12_2007.exe”载波测试软件，选取任何一只 485 电表的通讯地址为目的地址，读取电表数据（如电能量）。

9.2.3 II 型采集器能读到所选 485 电表的实际数据，则说明 II 型采集器和 RS485 电表二者之间 485 线通讯正常。

X-ON Electronics

Largest Supplier of Electrical and Electronic Components

Click to view similar products for [Media Converters](#) category:

Click to view products by [XIAOCHENG](#) manufacturer:

Other Similar products are found below :

[EIS-PS-US](#) [CF-020010-009](#) [102MC-SC](#) [EIS-EXTEND-C-EU](#) [DT-51190.5m](#) [DL-USB-4463](#) [DT5002F](#) [E104-BT02](#) [USR-K5](#) [USR-K6](#)
[N10SG](#) [Ra-01H](#) [WC-PD13C033I](#) [WC-PD13C012I](#) [WC-PD13F012A](#) [WC-PD30B050G](#) [WC-PD30B012](#) [WC-PD30B012-1](#) [102MCE-SC-15](#)
[102MC-ST](#) [EIS-S-SC](#) [CF-020011-2N9](#) [302MC-SC](#) [AFW121TI-SPI1](#) [EKI-2541M-AE](#) [EKI-2541SI-AE](#) [EKI-2741FHPI-AE](#) [EKI-2741FI-BE](#)
[EKI-2741FL-EU-AE](#) [EKI-2741FL-US-AE](#) [EKI-2741FPI-AE](#) [EKI-2741LX-AE](#) [IMC-150LI](#) [CA-628485-D84](#) [CA-628485-D85](#) [CF-020008-](#)
[000](#) [CF-020008-001](#) [CF-020010-000](#) [CF-020010-721](#) [CF-020010-900](#) [CF-020010-97X](#) [CF-020011-1N9](#) [CF-020011-32N](#) [CF-020011-330](#)
[CF-020011-331](#) [CF-901201-097](#) [CTC-55F005-NW](#) [IMC-350I-MMST-PS-A](#) [IMC-350I-SE-PS-A](#) [IMC-350-MMST-PS-A](#)