

芯 片 手 册

XC2023/XC3023

更新日期：2005-8-5

版 本：V1.2

北京福星晓程电子科技股份有限公司

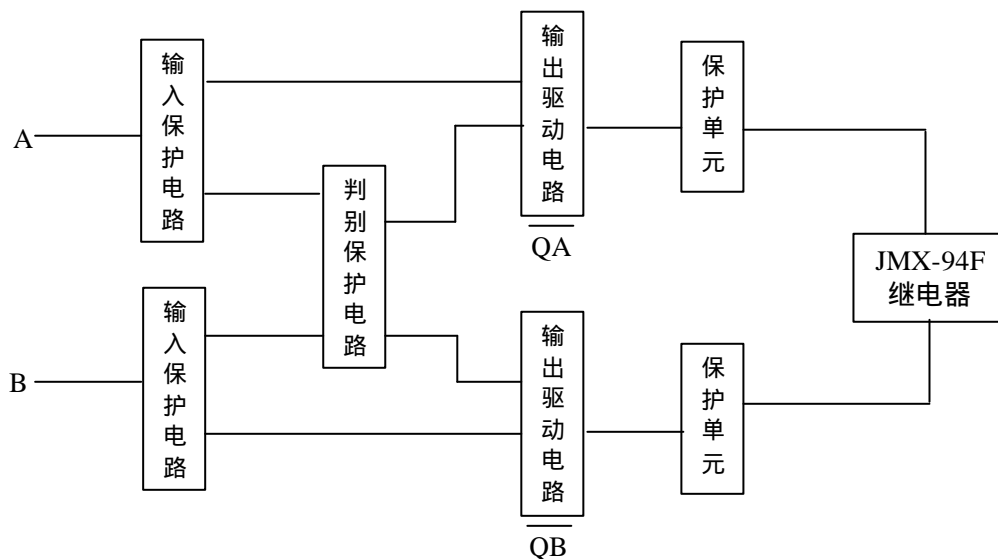
?? 概述

XC2023/XC3023 是主要用于 JMK-94F 系列磁保持继电器的专用集成电路。它具有耐压高,自身静态功耗低,输出功率大等优点,同时具有输入端“ A ”、“ B ”,同时为“ 1 ”状态时的判别保护电路,输出二极管保护电路。

其主要特点:

- 静态工作电流低 (小于 $2\mu\text{A}$)
- 宽范围工作电压 ($5\text{V} \sim 30\text{V}$)
- 耐压高 : (建议 30V)
- 高输入输出阻抗与 TTL CMOS 及单片机兼容
- 输入触发方式可以用脉冲也可以用电平触发
- 内输入输出级内部具有二极管保护电路
- 输出足够大的驱动功率 5W

?? 逻辑框图:



?? 真值表

输入端 A	输入端 B	输出端 QA	输入端 QB
1	0	0	1
0	1	1	0
0	0	高阻	高阻
1	1	禁止	禁止

静态工作时，必须使用输入端 A、B 为双低输入。

说明 :由 CPU 控制 XC2023 时 ,使用复位后 I/O 为高电平的单片机(如 PL3105、PL3200)时 ,整机必须保证单片机内有程序(同时控制 XC2023 的双 I/O 为低电平) ,以免发生损坏。

?? 管脚排列及管脚功能

XC2023 采用 SOP8 封装 (表贴)

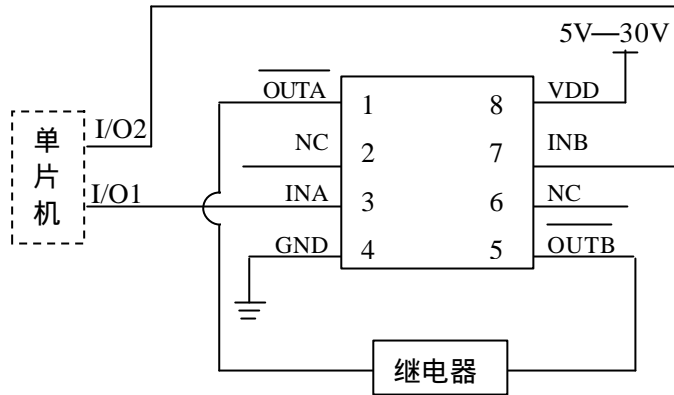
$\overline{\text{OUTA}}$	1	8	VDD
NC	2	7	INB
INA	3	6	NC
GND	4	5	$\overline{\text{OUTB}}$

XC3023 采用 DIP8 封装 (双列直插)

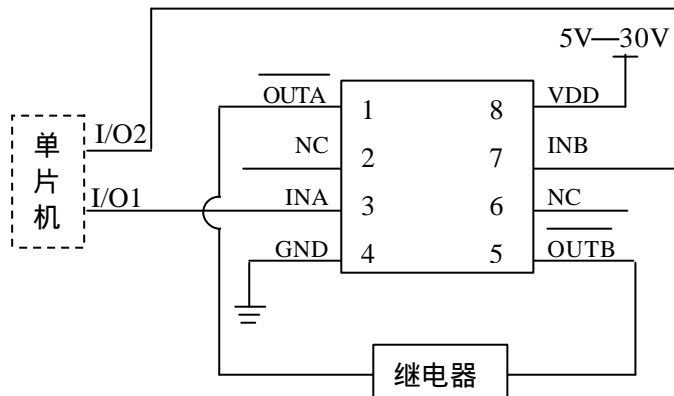
$\overline{\text{OUTA}}$	1	8	VDD
NC	2	7	INB
INA	3	6	NC
GND	4	5	$\overline{\text{OUTB}}$

?? 应用实例

XC2023—SOP8



XC3023—DIP8



?? XC2023/XC3023 测试输入 (仅供参考)

输出电流 mA 工作电压 V	负载	50?	100?	200?
	8		110	65
9		120	75	
10		130	85	
12		150	110	
15		185	130	
18		200	155	70
20		220	170	80
24		*250	200	100
30				150

注*超出额定功率

X-ON Electronics

Largest Supplier of Electrical and Electronic Components

Click to view similar products for [Display Drivers & Controllers](#) category:

Click to view products by [XIAOCHENG](#) manufacturer:

Other Similar products are found below :

[ICB2FL01G](#) [HV5812PJ-G-M904](#) [TW8813-LB2-GR](#) [TW8819AT-NA2-GR](#) [TW8825-LA1-CR](#) [TW8811-PC2-GR](#) [LX27901IDW](#)
[BD8153EFV-E2](#) [LX1688IPW](#) [BD83854MUV-E2](#) [S1D13742F01A200](#) [LX1688CPW](#) [HV857LK7-G](#) [DLPA1000YFFT](#) [ICB2FL01GXUMA2](#)
[DLPC3435CZEZ](#) [DLP2000FQC](#) [SC401U](#) [PAD1000YFFR](#) [S1D13746F01A600](#) [FIN324CMLX](#) [BL8023C](#) [DLPC6421ZPC](#) [HV852K7-G](#)
[HV859K7-G](#) [HV857K7-G](#) [DIO2133CT14](#) [DLP4500NIRAFQD](#) [DLP9500BFLN](#) [S1D13515F00A100](#) [S1D13517F00A100](#)
[S1D13743F00A200](#) [S1D13748F00A100](#) [S1D13A04F00A100](#) [S1D13L01F00A100](#) [S1D13L03F00A100-40](#) [TW8816-LA3-GRS](#) [TW8816-](#)
[LB3-CR](#) [TW8816-LB3-GRS](#) [TW8820-LA1-CR](#) [TW8823-LC2-CE](#) [S1D13513B01B100](#) [TW2836-BA1-GR](#) [MP1015EM-LF-Z](#)
[MAX749CSA+T](#) [MAX4820EUP+T](#) [S1D13700F02A100](#) [S1D13748B00B100](#) [MAX749CPA+](#) [ICL7135CQI+](#)