

FH201B

单串高放电过流保护锂电保护芯片

描述:

FH201B 是一个锂电池保护电路，为避免锂电池因过充电、过放电、电流过大导致电池寿命缩短或电池被损坏而设计的。它具有高精确度的电压检测与时间延迟电路。带 0V 充电功能（电池电压 $>0.5V$ ），自恢复功能。不适用于无线和射频信号排布及屏蔽太差的产品，另请客户使用本产品前务必做成品整机验证。

产品特性

- 工作电流低
- 过充检测4.30V，过充释放4.10V
- 过放检测2.45V，过放释放2.83V
- 过流检测0.225V，短路电流检测1.3V
- 充电器检测
- 过电流保护复位电阻
- 带自恢复功能
- 0V充电使能
- 工作电压范围广
- 小封装：SOT23 6

应用领域：

- 锂离子可充电电池组。
- 锂聚合物可充电电池组。

封装及引脚排布

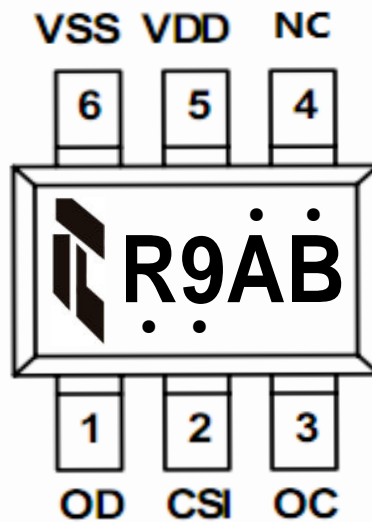



图1 FH201B 的 SOT23-6 封装及引脚排布

丝印说明

- 1：  此图标为鑫飞宏Logo；
- 2：4位字符第1~2位“R9”为产品FH201B型号缩写。
- 3：4位字符第3位“A”位置字符为生产日期年缩写，例如2021年，打印“1”，以此类推。
- 4：4位字符第4位“B”位置字符为生产日期月缩写，例如2月，打印“B”，以此类推。
- 5：4位字符上下打点为产品内部信息，位置可能变化。

引脚功能说明

引脚号	管脚名称	I/O	功能描述
1	OD	O	放电控制 FET 门限连接管脚
2	CSI	I/O	电流感应输入管脚，充电器检测。
3	OC	O	充电控制 FET 门限连接管脚。
4	NC	---	无连接
5	VDD	I	正电源输入管脚。
6	VSS	I	负电源输入管脚。

功能框图

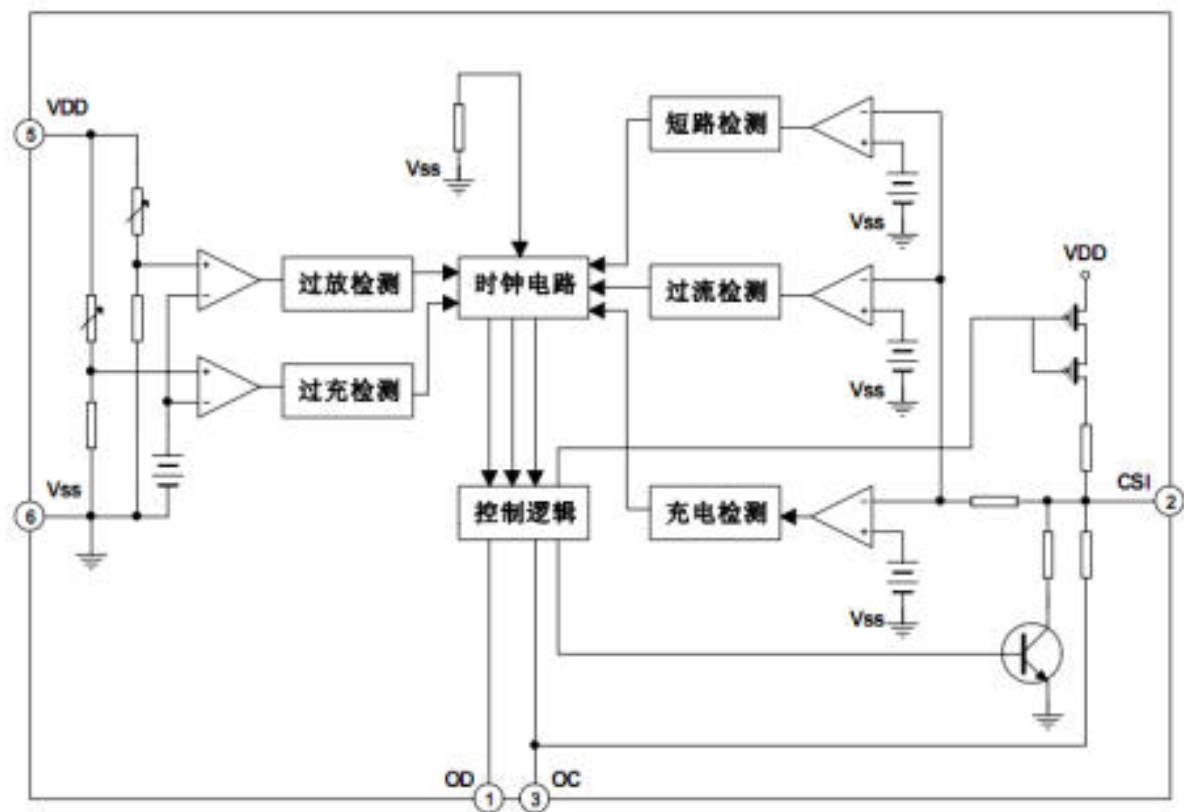


图2 功能框图

极限参数^{注2}

参数	符号	参数范围值	单位
电源电压	VDD	VSS-0.3~VSS+8	V
OC 输出管脚电压	VOC	VDD-15~VDD+0.3	V
OD 输出管脚电压	VOD	VSS 0.3~VDD+0.3	V
CSI 输入管脚电压	VCSI	VDD-15~VDD+0.3	V
工作温度	Topr	-40~+85	°C
存储温度	Tstg	-40~+125	°C

注 2：“极限参数”是指工作点超出该参数，芯片有可能永久性损坏；工作点长时间接近极限参数，芯片可靠性有可能降低。

电气特性参数 (如无特别说明, $T_a = 25\text{ }^\circ\text{C}$)

参数	符号	测试条件	最小值	典型值	最大值	单位
工作电压						
工作电压	VDD	--	1.5	--	8	V
电流消耗						
工作电流	IDD	VDD=3.9V	--	4.0	6.0	uA
检测电压						
过充电检测电压	VOCD	--	4.250	4.300	4.350	V
过充电释放电压	VOCR	--	4.050	4.100	4.150	V
过放电检测电压	VODL	--	2.350	2.450	2.550	V
过放电释放电压	VODR	--	2.730	2.830	2.930	V
过电流1检测电压	VOI1	--	0.195	0.225	0.255	V
过电流2(短路电流)检测电压	VOI2	VDD=3.6V	0.80	1.30	1.75	V
过电流复位电阻	Rshort	VDD=3.6V	5	10	20	K Ω
充电器检测电压	VCH	--	-1.1	-0.7	-0.3	V
延迟时间						
过充电检测延迟时间	TOC	VDD=3.6V~4.4V	--	80	200	ms
过放电检测延迟时间	TOD	VDD=3.6V~2.0V	--	40	120	ms
过电流1检测延迟时间	TOI1	VDD=3.6V	--	10	20	ms
过电流2(短路电流)检测延迟时间	TOI2	VDD=3.6V	-	50	120	us
其他						
OC管脚输出高电平电压	Voh1	--	VDD-0.1	VDD-0.02	--	V
OC管脚输出低电平电压	Vol1	--	--	0.1	0.5	V
OD管脚输出高电平电压	Voh2	--	VDD-0.1	VDD-0.02	--	V
OD管脚输出低电平电压	Vol2	--	-	0.1	0.5	

功能描述

● 正常条件

如果 $VODL < VDD < VOUC$ ，并且 $VCH < VCSI < VOI1$ ，那么M1和M2都开启（见典型应用电路图）。此时充电和放电均可以正常进行。

● 过充电状态

当从正常状态进入充电状态时，可以通过VDD检测到电池电压。当电池电压进入到这充电状态时，VDD电压大于VOUC，迟延时间超过TOC，M2关闭。

● 释放过充电状态

进入过记电状态后，要解除过记电状态，进入正常状态，有两种方法。

- 1) 如果电池自我放电，并且 $VDD < VOUC$ ，M2开启，返回到正常状态。
- 2) 在移去充电器，连接负载后，如果 $VOUC < VDD < VOUC$ ， $VCSI > VOI1$ ，M2开启，返回到正常模式。

● 过放电检测

当由正常状态进入放电状态时，可以通过VDD检测到电池电压。当电池电压进入过放电状态时，VDD电压小于VODL，迟延时间超过TOD，则M1关闭。

● 释放断电模式

当电池在断电模式时，若连接一个充电器，并且此时 $VCH < VCSI < VOI2$ ， $VDD < VODR$ ，M1仍旧关闭，但是释放断电模式。如果 $VDD > VODR$ ，M1开启并返回到正常模式。或者当负载悬空，VDD电压恢复到 $VDD > VODR$ ，M1开启并返回到正常模式（自恢复功能）。

● 充电检测

如果在断电模式有一个充电器连接电池，电压将变为 $VCSI < VCH$ 和 $VDD > VODL$ 。M1开启并返回到正常模式。

● 过电流/短路电流检测

在正常模式下，当放电电流太大时，由CSI管脚检测到电压大于VOIX（VIO1或VIO2），并且迟延大于TOIX（TI01或TI02），则代表过电流（短路）状态。M1关闭，CSI通过内部电阻RCSIS拉到VSS。

● 释放过电流/短路电流状态

当保护电路保持在过电流/短路电流状态时，移去负载或介于VBAT+和VBAT-之间的阻抗大于500KΩ，并且 $VCSI < VOI1$ ，那么M1开启，并返回到正常条件。

注：当电池第一次接上保护电路时，这个电路可能不会进入正常模式，此时无法放电。如果产生这种现象，使CSI管脚电压等于VSS电压（将CSI与VSS短路或连接充电器），就可以进入正常模式。

典型应用

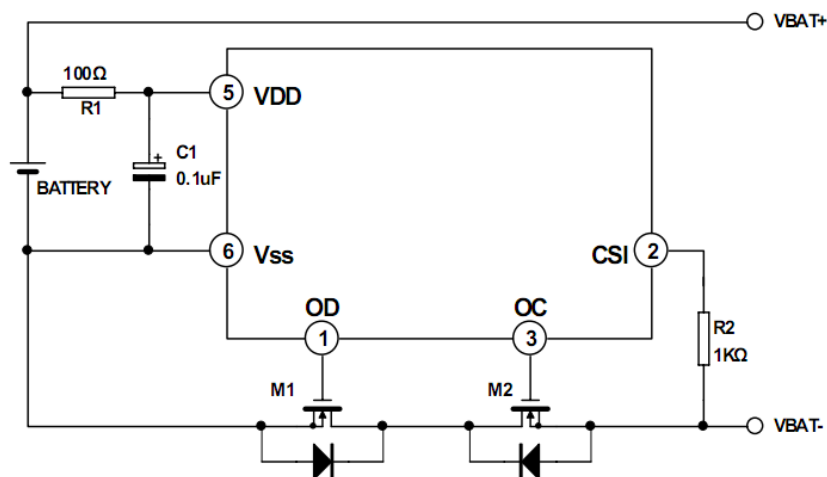
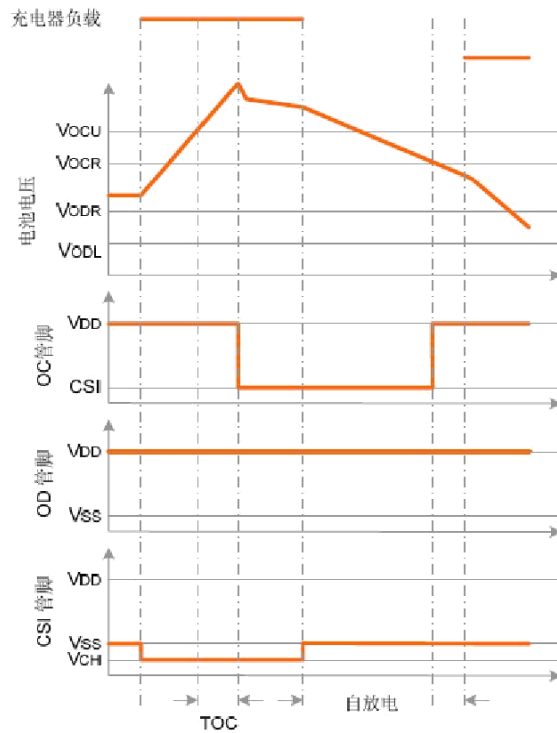


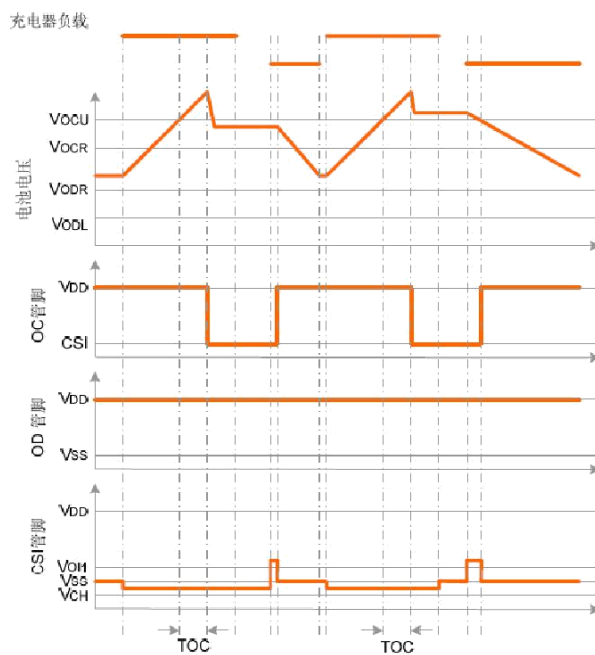
图3 典型应用电路图

时序图

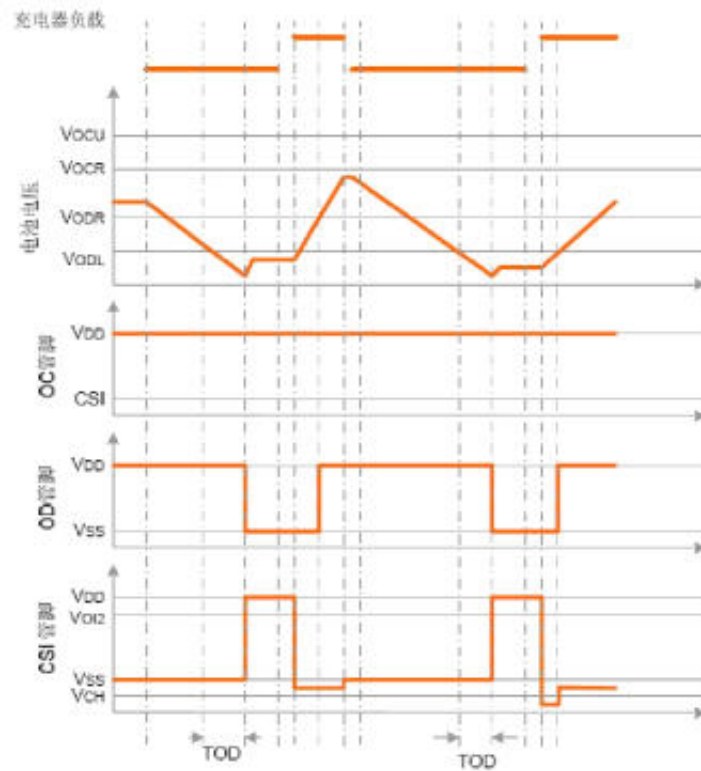
- 过充电状态→自放电状态→正常状态



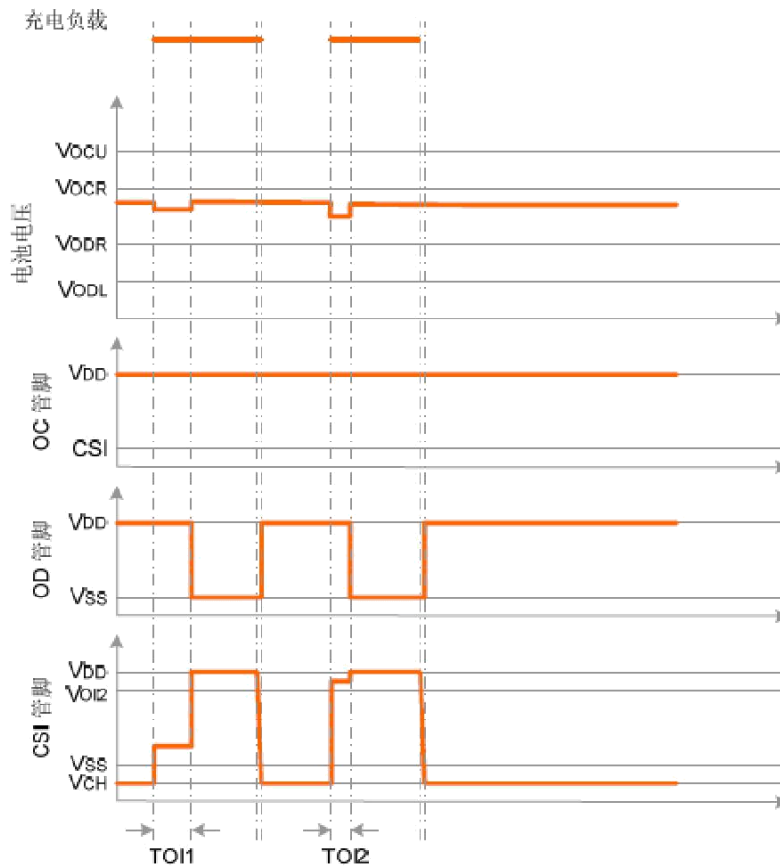
- 过充电状态→负载放电→正常状态



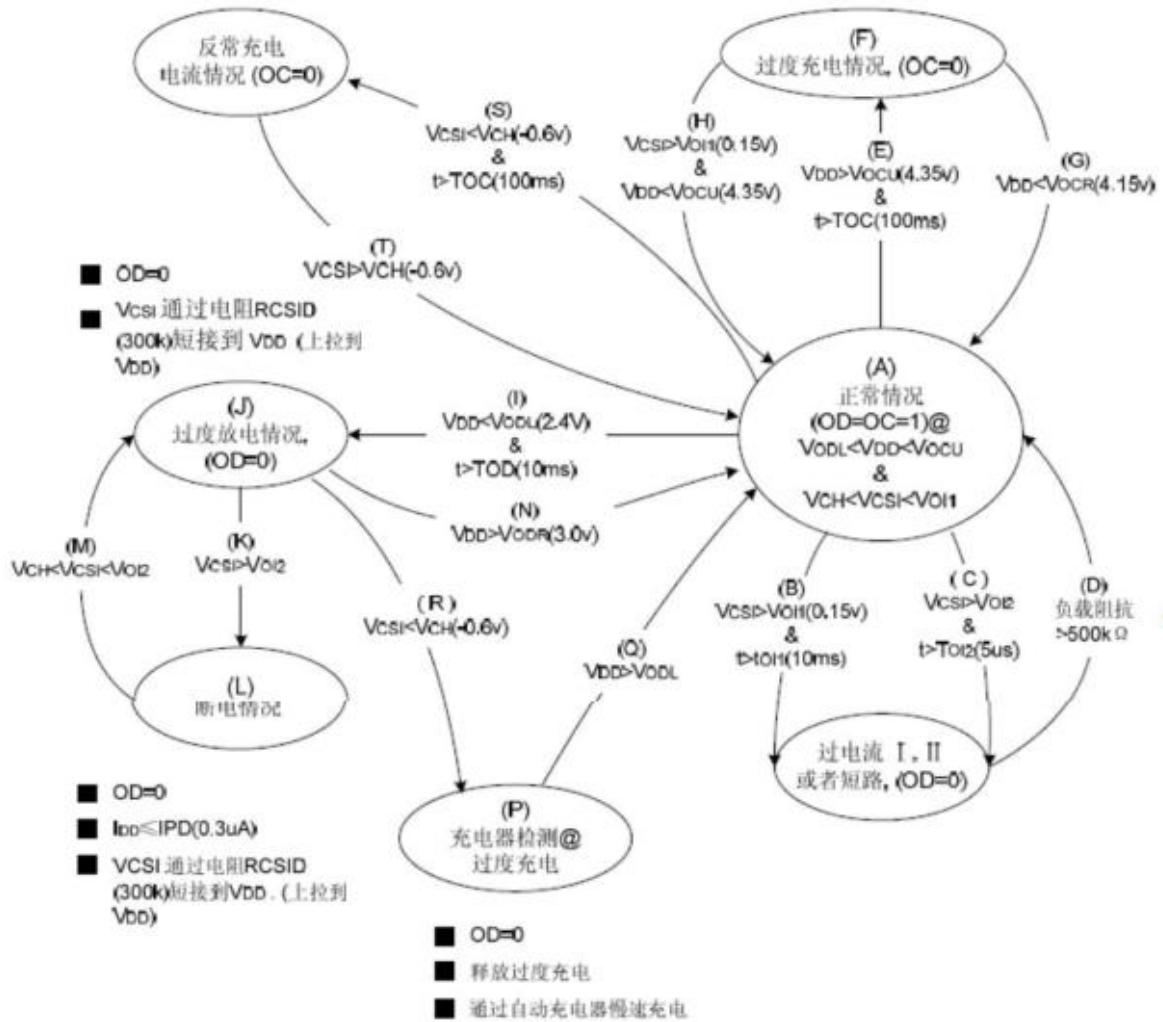
- 过充电状态→充电器充电→正常状态



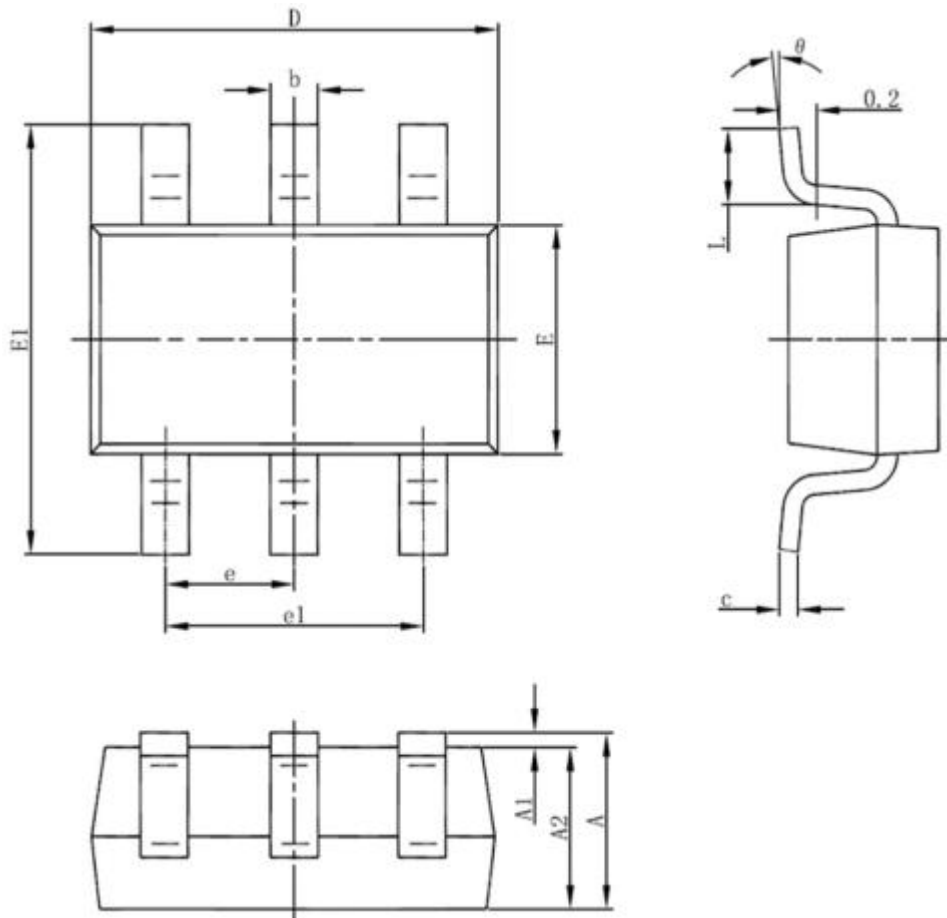
- 过充电状态→正常状态



操作状态图



Package Information : SOT23-6



Symbol	Dimensions In Millimeters		Dimensions In Inches	
	Min	Max	Min	Max
A	1.050	1.250	0.041	0.049
A1	0.000	0.100	0.000	0.004
A2	1.050	1.150	0.041	0.045
b	0.300	0.500	0.012	0.020
c	0.100	0.200	0.004	0.008
D	2.750	3.150	0.111	0.119
E	1.500	1.700	0.059	0.067
E1	2.500	3.100	0.104	0.116
e	0.950(BSC)		0.037(BSC)	
e1	1.800	2.000	0.071	0.079
L	0.300	0.600	0.012	0.024
θ	0°	8°	0°	8°

X-ON Electronics

Largest Supplier of Electrical and Electronic Components

Click to view similar products for [Battery Management](#) category:

Click to view products by [Xinfeihong](#) manufacturer:

Other Similar products are found below :

[LV5117AV-TLM-H](#) [NCP1855FCCT1G](#) [FAN54063UCX](#) [MP2615GQ-P](#) [LC05132C01NMTTTG](#) [ISL78714ANZ](#) [CM1104-EH](#) [CM1104-DBB](#)
[XC6801A421MR-G](#) [ISL95521BHRZ](#) [MP2639AGR-P](#) [ISL95522AIRZ](#) [S-82D1AAE-A8T2U7](#) [S-82D1AAA-A8T2U7](#) [S-8224ABA-I8T1U](#)
[MC33772CTP2AE](#) [MP2615CGQ-P](#) [MC33772CTC0AE](#) [EG1205](#) [EA3036CQBR](#) [GX4056](#) [GX4054](#) [GX4057](#) [HP4059D6-42Y](#) [HP4059D6-44Y](#) [HP2601D8-68](#) [CM1124-EAC](#) [ME4064AM5G-N](#) [ME4084AM5G](#) [ME4084BN8BG](#) [ME4074CM5G](#) [RY2231B1D4](#) [FM5324GA](#)
[FM4057E42](#) [TP4054S5](#) [TP4054](#) [TP4056](#) [TP4054S5-2](#) [WST4054](#) [WSP4056](#) [AP5056SPER](#) [FH8209](#) [FH8614G1](#) [FH8206](#) [FH8210A](#)
[XB7608AJ](#) [LR4054-T](#) [ME4312CSG](#) [PJ4054B](#) [BRCL3230BME](#)