



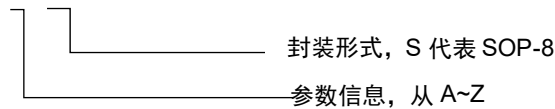
## ■ 引脚描述

引脚号	符号	描述
1	VC1	正电源输入端子、电池 1 的正电压连接端子
2	VC2	电池 1 的负电压、电池 2 的正电压连接端子
3	VC3	电池 2 的负电压、电池 3 的正电压连接端子
4	VSS	芯片地、电池 3 的负电压连接端子
5	VINI	过流检测端子
6	DO	过放电检测输出端子
7	CO	过充电检测输出端子
8	VM	过电流保护锁定、充电器及负载检测端子

表 1

## ■ 命名规则

# FH8153-XS



## ■ 产品目录

### 1. 检测电压表

产品名称	过充电 保护电压 $V_{OC}$	过充电 解除电压 $V_{OCR}$	过放电 保护电压 $V_{OD}$	过放电 解除电压 $V_{ODR}$	放电过流 1 $V_{EC1}$	放电过流 2 $V_{EC2}$	短路 $V_{SHORT}$	充电过流 $V_{CHA}$
FH8153-AS	4.225 V	4.025 V	2.500 V	3.000 V	0.100 V	0.200 V	0.400 V	-50 mV
FH8153-BS	4.225 V	4.025 V	2.700 V	3.000 V	0.100 V	0.200 V	0.400 V	50 mV
FH8153-CS	4.250 V	4.050 V	2.500 V	3.000 V	0.100 V	0.200 V	0.400 V	-100 mV
FH8153-DS	4.250 V	4.050 V	2.700 V	3.000 V	0.100 V	0.200 V	0.400 V	-50 mV
FH8153-ES	4.250 V	4.050 V	2.700 V	3.000 V	0.050 V	0.100 V	0.300 V	50 mV
FH8153-FS	4.280 V	4.080 V	2.500 V	3.000 V	0.100 V	0.200 V	0.400 V	-50 mV
FH8153-GS	3.650 V	3.480 V	2.320 V	2.580 V	0.100 V	0.200 V	0.400 V	-100 mV

表 2

## 2. 延迟时间表

产品名称	过充电保护延时 $T_{OC}$	过放电保护延时 $T_{OD}$	放电过流 1 延时 $T_{EC1}$	放电过流 2 延时 $T_{EC2}$	短路延时 $T_{SHORT}$
FH8153-AS	1000 ms	1000 ms	1000 ms	125 ms	300 $\mu$ s
FH8153-BS	1000 ms	1000 ms	1000 ms	125 ms	300 $\mu$ s
FH8153-CS	1000 ms	1000 ms	1000 ms	125 ms	300 $\mu$ s
FH8153-DS	1000 ms	1000 ms	1000 ms	125 ms	300 $\mu$ s
FH8153-ES	1000 ms	1000 ms	16 ms	2 ms	300 $\mu$ s
FH8153-FS	1000 ms	1000 ms	1000 ms	125 ms	300 $\mu$ s
FH8153-GS	1000 ms	1000 ms	1000 ms	125 ms	300 $\mu$ s

表 3

### ■ 系统功能框图

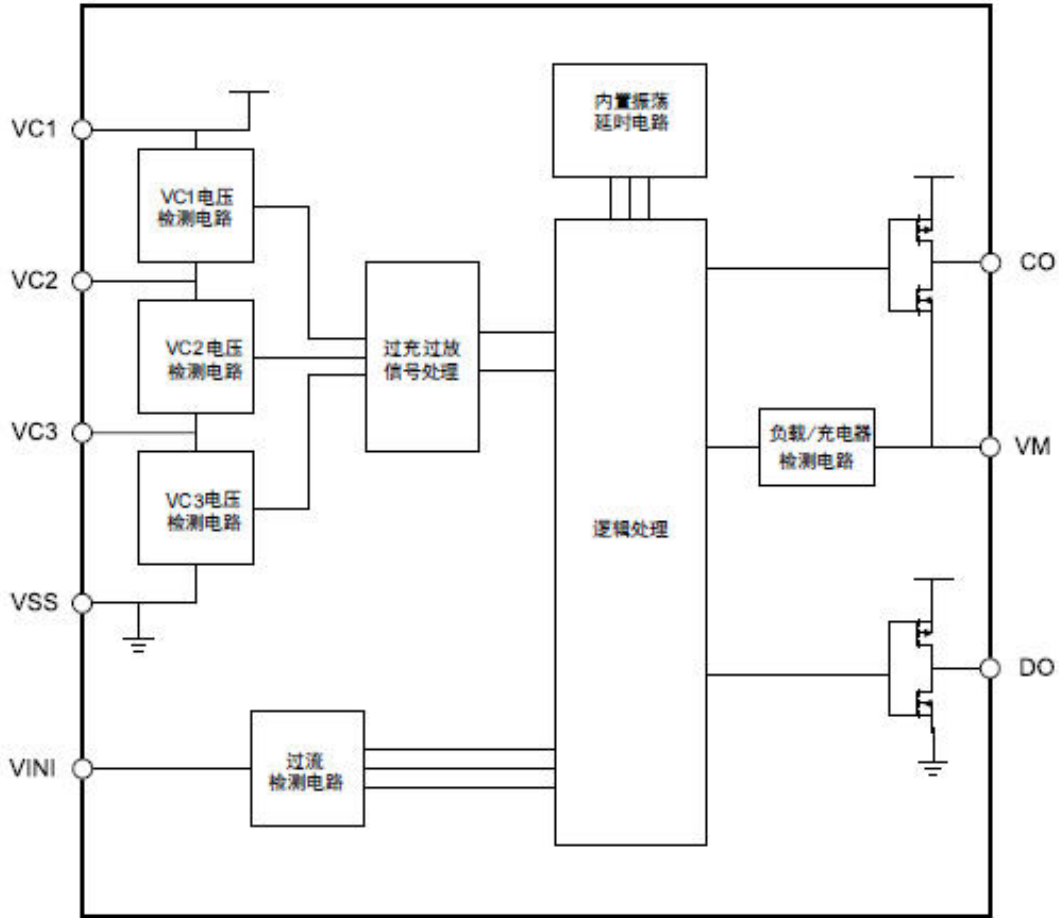


图 2

### ■ 绝对最大额定值

(除特殊注明以外 : Ta = +25°C)

项目	符号	适用端子	绝对最大额定值	单位
电源电压	VCC	VC1	VSS-0.3 ~ VSS+30	V
各串电池电压	VCELL	VC1-VC2, VC2-VC3, VC3 VSS	-0.3 ~ +5.5	V
输入电压 1	V <sub>IN1</sub>	VINI	VSS-0.3 ~ VSS+5.5	V
输入电压 2	V <sub>IN2</sub>	VM	VC1-30 ~ VC1+0.3	V
CO 输出端子电压	V <sub>CO</sub>	CO	VC1-30 ~ VC1+0.3	V
DO 输出端子电压	V <sub>DO</sub>	DO	VSS 0.3 ~ VC1+0.3	V
工作环境温度	T <sub>OPR</sub>		40 ~ 85	°C
保存温度	T <sub>STG</sub>		40 ~ 125	°C

表 4

注意：所加电压超过绝对最大额定值，可能导致芯片发生不可恢复性损伤。

## ■ 电气特性

(除特殊注明以外 : Ta = +25°C,)

项目	符号	条件	最小值	典型值	最大值	单位	
正常工作电流	I <sub>VCC</sub>	VC1~VC2=VC2~VC3=VC3~VSS=3.5V VM=VSS	-	7.0	14.0	μA	
休眠电流	I <sub>STB</sub>	VC1~VC2=VC2~VC3=VC3~VSS=2.0V VM=VC1	-	4.0	8.0	μA	
过 充 电	保护电压	V <sub>OC</sub>	VC1~VC2=VC2~VC3=3.5V, VC3~VSS =3.5 → 4.4V	V <sub>OC</sub> -0.025	V <sub>OC</sub>	V <sub>OC</sub> +0.025	V
	解除电压	V <sub>OCR</sub>	VC1~VC2=VC2~VC3=3.5V, VC3~VSS =4.4 → 3.5V	V <sub>OCR</sub> -0.050	V <sub>OCR</sub>	V <sub>OCR</sub> +0.050	V
	保护延时	T <sub>OC</sub>	VC1~VC2=VC2~VC3=3.5V, VC3~VSS =3.5 → 4.4V	0.5	1.0	1.5	s
	解除延时	T <sub>OCR</sub>	VC1~VC2=VC2~VC3=3.5V, VC3~VSS =4.4 → 3.5V	64	128	192	ms
过 放 电	保护电压	V <sub>OD</sub>	VC1~VC2=VC2~VC3=3.5V, VC3~VSS =3.5 → 2.0V	V <sub>OD</sub> -0.080	V <sub>OD</sub>	V <sub>OD</sub> +0.080	V
	解除电压	V <sub>ODR</sub>	VC1~VC2=VC2~VC3=3.5V, VC3~VSS =2.0 → 3.5V	V <sub>ODR</sub> -0.100	V <sub>ODR</sub>	V <sub>ODR</sub> +0.100	V
	保护延时	T <sub>OD</sub>	VC1~VC2=VC2~VC3=3.5V, VC3~VSS =3.5 → 2.0V	0.5	1.0	1.5	s
	解除延时	T <sub>ODR</sub>	VC1~VC2=VC2~VC3=3.5V, VC3~VSS =2.0 → 3.5V	64	128	192	ms
放 电 过 流 1	保护电压	V <sub>EC1</sub>	VC1~VC2=VC2~VC3=VC3~VSS=3.5V VINI-VSS=0 → 0.12V	V <sub>EC1</sub> -0.015	V <sub>EC1</sub>	V <sub>EC1</sub> +0.015	V
	保护延时	T <sub>EC1</sub>	VC1~VC2=VC2~VC3=VC3~VSS=3.5V VINI-VSS=0 → 0.12V	T <sub>EC1</sub> *50%	T <sub>EC1</sub>	T <sub>EC1</sub> *150%	s
	解除延时	T <sub>EC1R</sub>	VC1~VC2=VC2~VC3=VC3~VSS=3.5V VINI-VSS=0.12 → 0V	64	128	192	ms
放 电 过 流 2	保护电压	V <sub>EC2</sub>	VC1~VC2=VC2~VC3=VC3~VSS=3.5V VINI-VSS=0 → 0.35V	V <sub>EC2</sub> *80%	V <sub>EC2</sub>	V <sub>EC2</sub> *120%	V
	保护延时	T <sub>EC2</sub>	VC1~VC2=VC2~VC3=VC3~VSS=3.5V VINI-VSS=0 → 0.35V	T <sub>EC1</sub> /8 *50%	T <sub>EC1</sub> /8	T <sub>EC1</sub> /8 *50%	ms
	解除延时	T <sub>EC2R</sub>	VC1~VC2=VC2~VC3=VC3~VSS=3.5V VINI-VSS=0.35V → 0V	64	128	192	ms
短 路	保护电压	V <sub>SHORT</sub>	VC1~VC2=VC2~VC3=VC3~VSS=3.5V VINI-VSS=0 → 0.8V	V <sub>SHORT</sub> *80%	V <sub>SHORT</sub>	V <sub>SHORT</sub> *120%	V
	保护延时	T <sub>SHORT</sub>	VC1~VC2=VC2~VC3=VC3~VSS=3.5V VINI-VSS=0 → 0.8V	100	300	600	μs
	解除延时	T <sub>SHORTR</sub>	VC1~VC2=VC2~VC3=VC3~VSS=3.5V VINI-VSS=0.8 → 0V	64	128	192	ms
充 电 过 流	保护电压	V <sub>CHA</sub>	VC1~VC2=VC2~VC3=VC3~VSS=3.5V VINI-VSS =0 → -0.2V	V <sub>CHA</sub> -0.015	V <sub>CHA</sub>	V <sub>CHA</sub> +0.015	V
	保护延时	T <sub>CHA</sub>	VC1~VC2=VC2~VC3=VC3~VSS=3.5V VINI-VSS =0 → -0.2V	6	12	24	ms
	解除延时	T <sub>CHAR</sub>	VC1~VC2=VC2~VC3=VC3~VSS=3.5V VINI-VSS =-0.20 → 0V	1	2	4	ms
断 线 保 护	保护延时	T <sub>OW</sub>	-	5	10	15	ms
	解除延时	T <sub>OWR</sub>	-	1	2	3	ms

表 5

## ■ 功能说明

### 1. 过充电

任意一个电池电压上升到  $V_{OC}$  以上并持续了一段时间  $T_{OC}$  或更长，CO 端子的输出就会反转，将充电控制 MOS 管关断，停止充电，这称为过充电状态。所有电池电压降低到过充电解除电压  $V_{OCR}$  以下并持续了一段时间  $T_{OCR}$  或更长，过充电状态解除，恢复为正常状态。若此时连接负载 ( $V_{VM} > V_{EC1}$ )，当所有电池电压降低到过充电保护电压  $V_{OC}$  以下时，过充电状态解除，恢复为正常状态，此功能称作负载检测功能。

### 2. 过放电

任意一个电池电压降低到  $V_{OD}$  以下并持续了一段时间  $T_{OD}$  或更长，DO 端子的输出就会反转，将放电控制 MOS 管关断，停止放电，这称为过放电状态。若  $V_M < 4V$  (负载解除)，且所有电池电压上升到过放电解除电压  $V_{ODR}$  以上并持续了一段时间  $T_{ODR}$  或更长，过放电状态解除，恢复为正常状态。若此时连接充电器 ( $V_M < V_{CHA}$ )，当所有电池电压上升到过放电检测电压 ( $V_{OD}$ ) 以上时，过放电状态解除，恢复为正常状态，此功能称作充电器检测功能。

### 3. 放电过电流

电池处于放电状态时，VINI 端电压随着放电电流的增大而增大，当 VINI 端电压高于  $V_{EC1}$  并持续了一段时间  $T_{EC1}$  或更长，芯片认为出现了放电过流 1；当 VINI 端电压高于  $V_{EC2}$  并持续了一段时间  $T_{EC2}$  或更长，芯片认为出现了放电过流 2；当 VINI 端电压高于  $V_{SHORT}$  并持续了一段时间  $T_{SHORT}$  或更长，芯片认为出现了短路。上述 3 种状态任意一种状态出现后，DO 端子的输出就会反转，将放电控制 MOS 管关断，停止放电；进入放电过电流保护状态后，如断开负载 ( $V_M < 4V$ )，放电过电流状态解除，恢复为正常状态。

### 4. 充电过电流

正常工作状态下的电池，在充电过程中，如果 VINI 端子电压低于充电过流检测电压 ( $V_{CHA}$ )，并且这种状态持续的时间超过充电过流检测延迟时间  $T_{CHA}$  或更长，则关闭充电控制用的 MOSFET，停止充电，这个状态称为充电过流状态。进入充电过流检测状态后，如果断开充电器 ( $V_M > -0.20V$ ) 充电过流状态被解除，恢复到正常工作状态。

### 5. 断线保护

正常状态下，芯片管脚 VC1、VC2、VC3 中任意一根或多根与电芯的连线断开，芯片通过检测并判断为发生断线状态，强制将 CO、DO 输出为低电平，即同时关闭充放电 MOS 管，此状态称为断线保护状态。当断开的连线重新正确连接后，芯片退出断线保护状态。

### ■ 应用电路

#### 1. 充放电回路共用（有检流电阻）

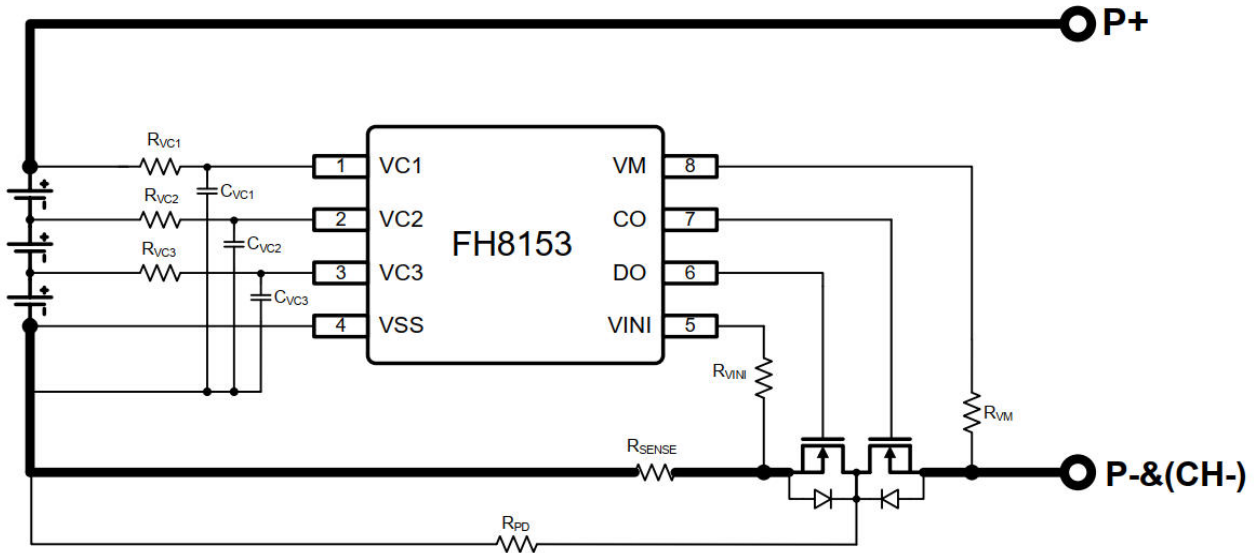


图 3

#### 2. 充放电回路分开（有检流电阻）

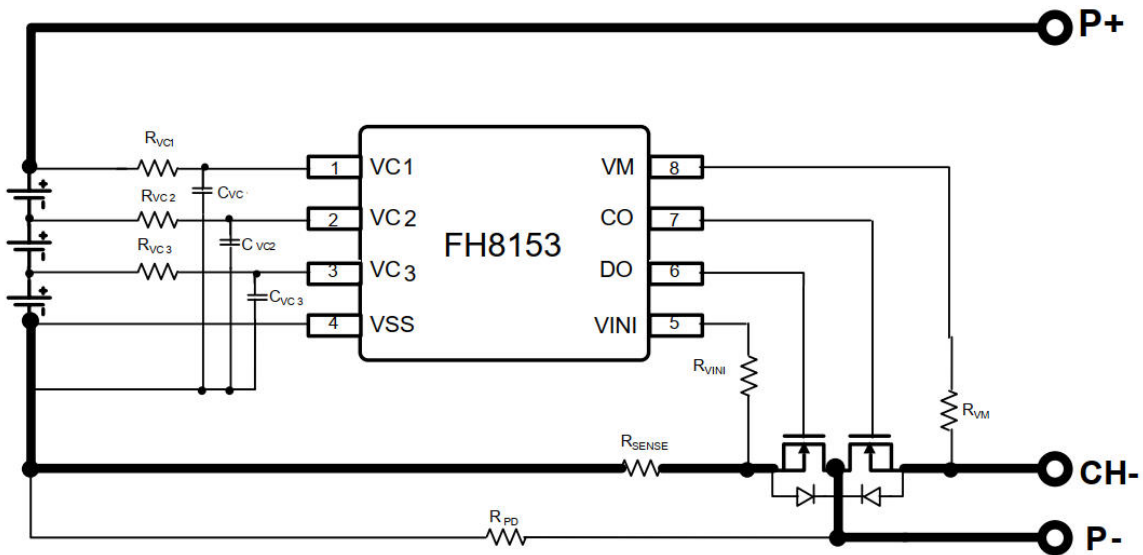


图 4

### 3. 充放电回路共用（无检流电阻）

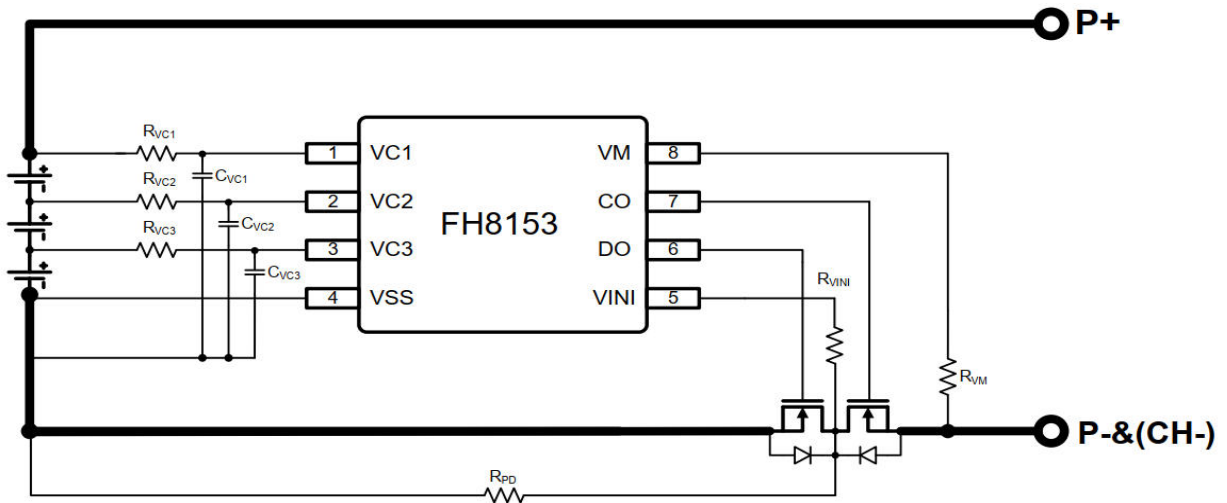


图 5

### 4. 充放电回路分开（无检流电阻）

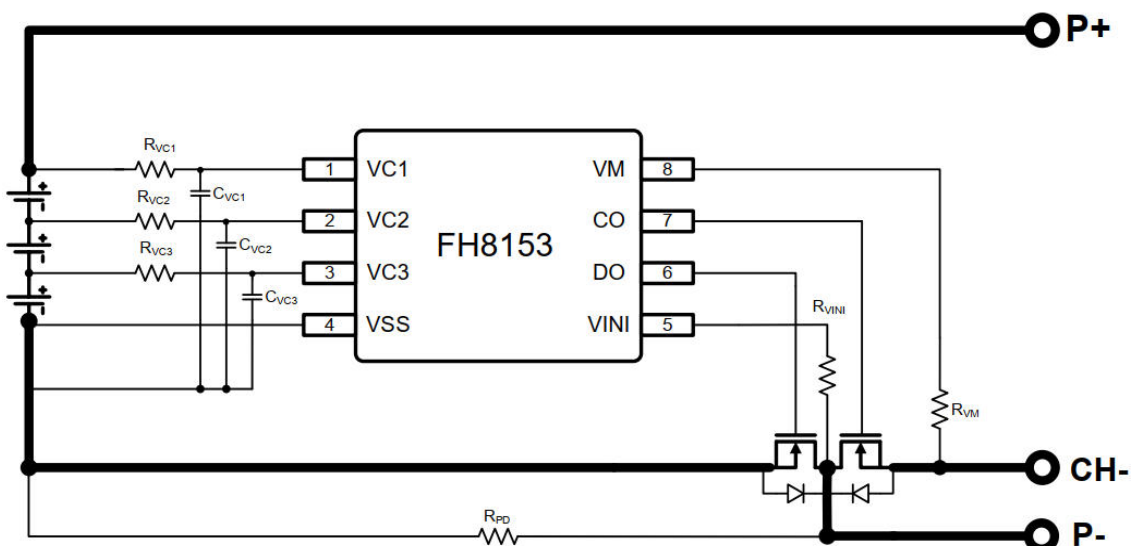


图 6

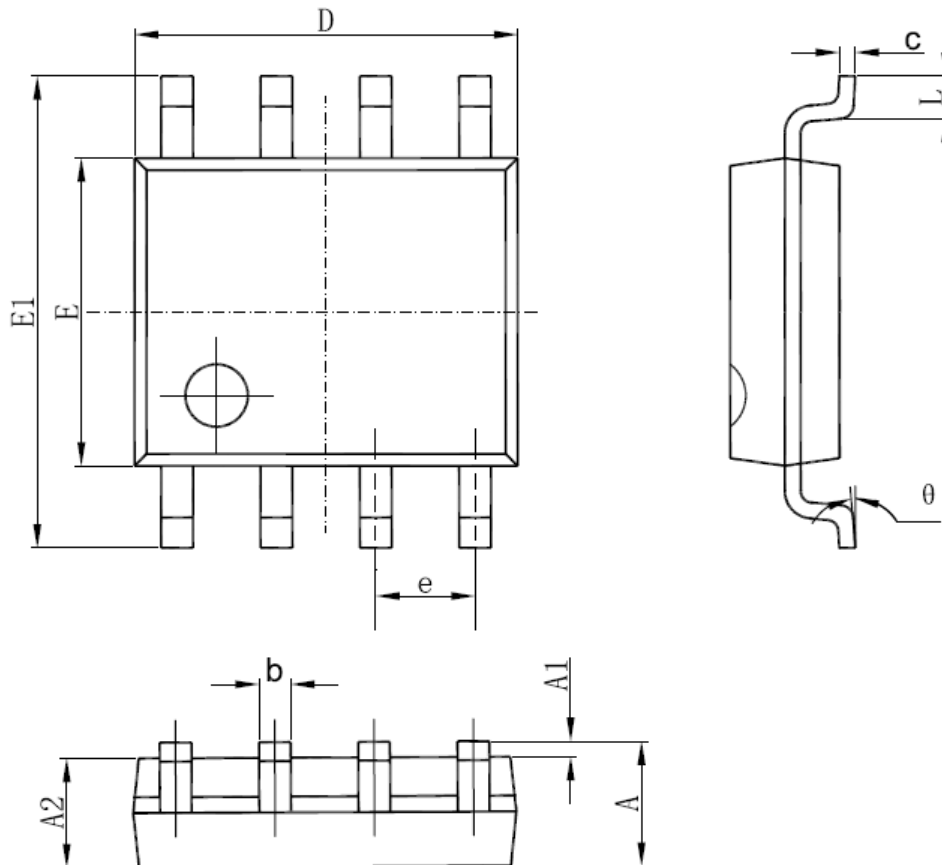
### ■ BOM 清单

器件标识	典型值	参数范围	单位
R <sub>VC1</sub>	1	1 ~ 1.5	kΩ
R <sub>VC2</sub> 、R <sub>VC3</sub>	1	0.33 ~ 2	kΩ
R <sub>VINI</sub>	330	300 ~ 510	kΩ
R <sub>VM</sub>	10	5 ~ 15	kΩ
R <sub>SENSE</sub>	-	可依实际过流值设定	mΩ
C <sub>VC1</sub>	1	1 ~ 10, 耐压≥25V	μF
C <sub>VC2</sub> 、C <sub>VC3</sub>	0.1	0.1 ~ 1, 耐压≥10V	μF
R <sub>PD</sub>	3	0.3 ~ 4	MΩ

表 6



■ 封装信息：SO-8封装尺寸



SYMBOL	MM		INCH		SYMBOL	MM		INCH	
	MIN	MAX	MIN	MAX		MIN	MAX	MIN	MAX
A	1.350	1.750	0.053	0.069	E	3.800	4.000	0.150	0.157
A1	0.100	0.250	0.004	0.010	E1	5.800	6.200	0.228	0.244
A2	1.350	1.550	0.053	0.061	e	1.270 (BSC)		0.050 (BSC)	
b	0.330	0.510	0.013	0.020	L	0.400	1.270	0.016	0.050
c	0.170	0.250	0.006	0.010	θ	0°	8°	0°	8°
D	4.700	5.100	0.185	0.200					

## X-ON Electronics

Largest Supplier of Electrical and Electronic Components

*Click to view similar products for [Battery Management](#) category:*

*Click to view products by [Xinfeihong](#) manufacturer:*

Other Similar products are found below :

[LV5117AV-TLM-H](#) [NCP1855FCCT1G](#) [FAN54063UCX](#) [MP2615GQ-P](#) [LC05132C01NMTTTG](#) [ISL78714ANZ](#) [CM1104-EH](#) [CM1104-DBB](#)  
[CM1104-MBB](#) [XC6801A421MR-G](#) [ISL95521BHRZ](#) [MP2639AGR-P](#) [S-82D1AAE-A8T2U7](#) [S-82D1AAA-A8T2U7](#) [S-8224ABA-I8T1U](#)  
[MP2615CGQ-P](#) [MC33772CTC0AE](#) [EG1205](#) [EA3036CQBR](#) [GX4056](#) [GX4054](#) [GX4057](#) [HP4059D6-42Y](#) [HP4059D6-44Y](#) [HP2601D8-68](#)  
[CM1124-EAC](#) [ME4064AM5G-N](#) [ME4084AM5G](#) [ME4084BN8BG](#) [ME4074CM5G](#) [RY2231B1D4](#) [FM5324GA](#) [FM4057E42](#) [TP4054](#)  
[TP4056](#) [TP4054S5-2](#) [WST4054](#) [WSP4056](#) [AP5056SPER](#) [FH8209](#) [FH8614G1](#) [FH8206](#) [FH8210A](#) [XB7608AJ](#) [DW01A](#) [LR4054-T](#)  
[ME4312CSG](#) [PJ4054B](#) [BRCL3230BME](#) [LP28013SQVF](#)