

FH8206

单串高精度二合一锂电池保护芯片（可外接MOS）

概述

FH8206 系列电路是一款高精度的单节可充电锂电池的过充电和过放电保护电路，它集高精度过电压充电保护、过电压放电保护、过电流放电保护等性能于一身。同时鉴于 CPC-8 的创新型封装，FH8206 把低内阻的 N-MOS 也集封在一起，而且又能兼容外扩 MOS 的需求。

正常状态下，FH8206 的 VDD 端电压在过电压充电保护阈值（VOC）和过电压放电保护阈值（VOD）之间，

且其 CS 检测端电压在充电器检测电压（VCHG）与过电流放电保护阈值（VEDI）之间，此时 FH8206 的 OC 端和 OD 端都输出高电平，分别使内置充电控制 N-MOS 管 Q1 和放电控制 N-MOS 管 Q2 导通。这时，既可以使用充电器对电池充电，也可以通过负载使电池放电。

FH8206 通过检测 VDD 或 CS 端电压（相对于 GND 端）来进行过充/放电保护。当充/放电保护条件发生时，OC/OD 由高电平变为低电平，使 Q1/Q2 由导通变为截止，从而充/放电过程停止。

FH8206 对每种保护状态都有相应的恢复条件，当恢复条件满足以后，OC/OD 由低电平变为高电平，使 Q1/Q2 由截止变为导通，从而进入正常状态。

FH8206 对每种保护/恢复条件都设置了一定的延迟时间，只有在保护/恢复条件持续到相应的时间以后，才进行相应的保护/恢复。如果保护/恢复条件在相应的延迟时间以前消除，则不进入保护/恢复状态。

特点

- 集封了先进的低内阻 N-MOS，同时应实际应用需求可以外扩多个 N-MOS。
- 单节锂离子或锂聚合物电池的理想保护电路
- 高精度的保护电压（过充/过放）检测
- 在过放电情况下，芯片进入低功耗模式
- 高精度过电流放电保护检测
- 电池短路保护
- 0V-电池充电允许
- 过放自恢复
- 极少的外围元器件
- 超小型化创新型的 CPC-8 封装
- 宽范围电源电压 VDD : 1.5V-10V
- 高耐压内置 MOSFET : $BV_{DSS}(\min) 20V$

应用

- 锂电池的充电、放电保护电路
- 锂电池保护板，移动电源，蓝牙音箱
- 电话机电池或其它锂电池高精度保护器

管脚排列



图 1 FH8206 管脚排列图
(不成比例)

功能框架图

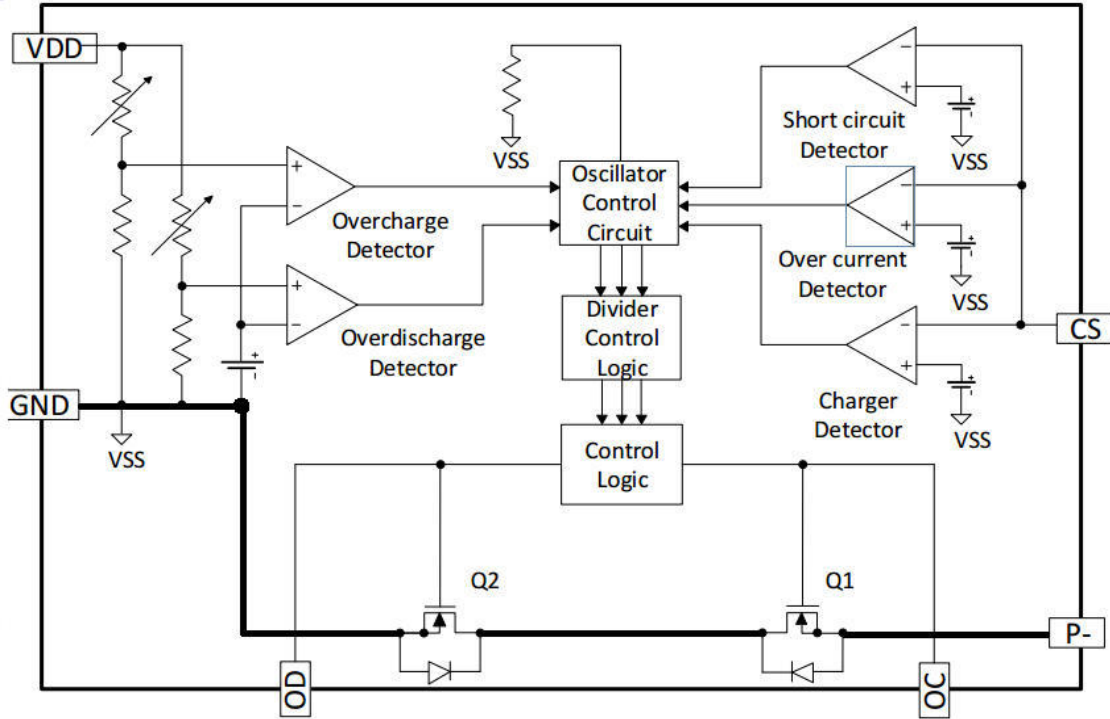


图 2

引脚描述 表 2

引脚名称	引脚序号	I/O	引脚功能
OD	3	O	放电控制输出端； 与外部放电控制 N-MOS 管的栅极（G 极）相连。
CS	5	I	充/放电电流检测输入端； 该引脚通过一个限流电阻（一般为 1KΩ）与外部充电控制 N-MOS 管的源极（S 极）相连，从而检测充/放电电流在两个 N-MOS 管上形成的压降。
OC	6	O	充电控制输出端；与外部充电控制 N-MOS 管的栅极（G 极）相连。
P-	7、8	POW	充电器负极；与被保护电路的负极相连。
VDD	4	POW	电源输入端；与供电电源（电池）的正极连接，该引脚需用一个 0.1 μF 的瓷片电容去藕。
GND	1、2	POW	电源接地端；与供电电源（电池）的负极相连。

极限参数 表 3

供电电源 VDD	-0.3V~+10V	贮存温度	-45°C~150°C
CS、OC 端允许输入电压	VDD-15V~VDD+0.3V	功耗 PD	TA=25°C
OD 端允许输入电压	-0.3V~VDD+0.3V	CPC-8 封装 (热阻 $\theta_{JA}=115^{\circ}\text{C}/\text{W}$)	1.1W
工作温度 TA	-40°C~+85°C	焊接温度 (焊锡, 10 秒)	260°C
结温	150°C	ESD (人体模式-HBM)	2000V



注：超出所列的极限参数可能导致器件的永久性损坏。以上给出的仅仅是极限范围，在这样的极限条件下工作，器件的技术指标将得不到保证，长期在这种条件下还会影响器件的可靠性。

电气参数

表 4 除非特别注明，典型的测试条件：VDD = 3.6V, TA = 25°C。标注“◆”的工作温度为：40°C

参数名称	测试条件	符号	最小值	典型值	最大值	单位
供电电源		VDD	1.5		10	V
工作电流	VCC=3.6V	ICC	1.0	3.0	5.0	uA
低功耗模式静态电流	VCC=2.0V	IPD		0.5	1	uA
过充保护电压		VOCP	4.25	4.30	4.35	V
过充恢复电压		VOCR	4.05	4.10	4.15	V
过放保护电压		VODP	2.425	2.50	2.575	V
过放恢复电压		VODR	2.825	2.90	2.975	V
过流保护电压 (1)		VOIP(VOI1)	130	150	170	mV
过流保护电压 (2)	VCC=3.6V	VSIP(VOI2)	0.82	1.35	1.75	V
过充保护延时		TOC	TOC-50%	110	TOC+50%	mS
过放保护延时	VCC=3.6V to 2.0V	TOD	TOD-50%	55	TOD+50%	mS
过流保护延时 (1)	VCC=3.6V	TOI1	TOI1-50%	7	TOI1+50%	mS
过流保护延时 (2)	VCC=3.6V	TOI2	200	400	600	uS
充电器检测电压		VCH	-1.2	-0.7	-0.2	V
最大持续输出电流	VCC=4.0V	I _{con}		2.5		A
短路保护电流	VCC=4.0V	I _{short}	22	25	28	A
过流检测电流	VCC=3.6V	I _{oc}	2.9	3.6	4.9	A
内部MOSFET耐压	V _{GS} =0V I _D 250uA	BV _{DSS}	20	22		V
内部MOSFET内阻	VCC=3.6V@1A	R _{on}	35	40	45	mΩ



注：1. 除非特别注明，所有电压值均相对于 GND 而言
2. 参见应用线路图

各状态之间的转换图

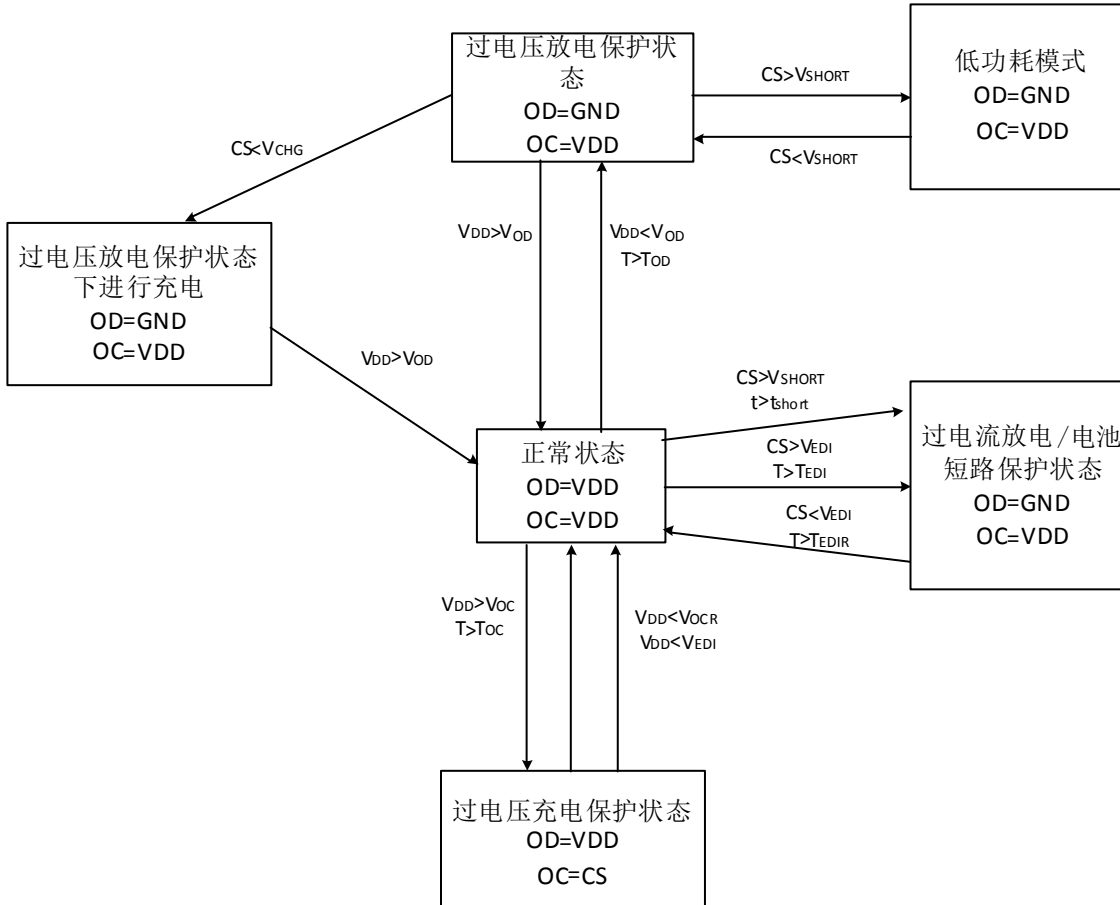


图 4 FH8206 各状态之间的转换

FH8206 各状态描述

正常状态

在正常状态下，FH8206 由电池供电，其 VDD 端电压在过电压充电保护阈值 V_{OC} 和过电压放电保护阈值 V_{OD} 之间，CS 端电压在充电器检测电压 (V_{CHG}) 与过电流放电保护阈值 (V_{EDI}) 之间，OC 端和 OD 端都输出高电平，外接充电控制 N MOS 管 Q1 和放电控制 N MOS 管 Q2 均导通。此时，既可以使用充电器对电池充电，也可以通过负载使电池放电。

过电压充电保护状态

• 保护条件

正常状态下，对电池进行充电，如果使 VDD 端电压升高超过过电压充电保护阈值 V_{OC} ，且持续时间超过过电压充电保护延迟时间 t_{OC} ，则 FH8206 将使充电控制端 OC 由高电平转为 CS 端电平（低电平），从而使外接充电控制 N-MOS 管 Q1 关闭，充电回路被“切断”，即 FH8206 进入过电压充电保护状态。

• 恢复条件

有以下两种条件可以使 FH8206 从过电压充电保护状态恢复到正常状态：1) 电池由于“自放电”使 VDD 端电压低于过电压充电恢复阈值 V_{OCR} ；2) 通过负载使电池放电（注意，此时虽然 Q1 关闭，但由于其体内二极管的存在，使放电回路仍然存在），当 VDD 端电压低于过电压充电保护阈值 V_{OC} ，且 CS 端电压高于过电压放电保护阈值 V_{EDI} （在 Q1 导通以前，CS 端电压将比 GND 端高一个二极管的导通压降）。

FH8206 恢复到正常状态以后，充电控制端 OC 将输出高电平，使外接充电控制 N-MOS 管 Q1 回到导通状态。

FH8206 进入过电压充电保护装填后，如果外部一直有充电器致使 VM 电压小于充电器检测电压 (V_{CHG})，那么即使 VDD 降至 V_{OCR} 以下，FH8206 也不会恢复到正常状态。此时必须去掉充电器，FH8206 才会回到正常状态。

过电压放电保护/低功耗状态

• 保护条件

正常状态下，如果电池放电使 VDD 端电压降低至过电压放电保护阈值 V_{OD} ，且持续时间超过过电压放电保护延迟时间 t_{OD} ，则 FH8206 将使放电控制端 OD 由高电平转为 GND 端电平（低电平），从而使外接放电控制进入过电压放电保护状态。同时，CS 端电压将通过内部电阻 R_{VMD} 被上拉到 VDD。

在过电压放电保护状态下，CS 端（亦即 VDD 端）电压总是高于电池短路保护阈值 V_{SHORT} ，满足此条件后，电路会进入“省电”的低功耗模式。此时，VDD 端的电流将低于 $1\mu A$ 。

• 恢复条件

对于处在低功耗模式下电路，如果对电池进行充电（同样，由于 Q2 体内二极管的存在，此时的充电回路也是存在的），使 FH8206 电路的 CS 端电压低于电池短路保护阈值 V_{SHORT} ，则它将恢复到过电压放电保护状态，此时，放电控制端 OD 仍为低电平，Q2 还是关闭的。如果此时停止充电，由于 CS 端仍被 R_{VMD} 上拉到 VDD，大于电池短路保护阈值 V_{SHORT} ，因此 FH8206 又将回到低功耗模式；只有继续对电池充电，当 VDD 端电压大于过电压放电保护阈值 V_{OD} 时，FH8206 才可从过电压放电保护状态恢复到正常状态。

如果不使用充电器，由于电池去掉负载后的“自升压”，可能会使 VDD 端电压超过过电压放电恢复阈值 V_{ODR} ，此时 FH8206 也将从过电压放电保护状态恢复到正常状态；

FH8206 恢复到正常状态以后，放电控制端 OD 将输出高电平，使外接充电控制 N-MOS 管 Q2 回到导通状态。

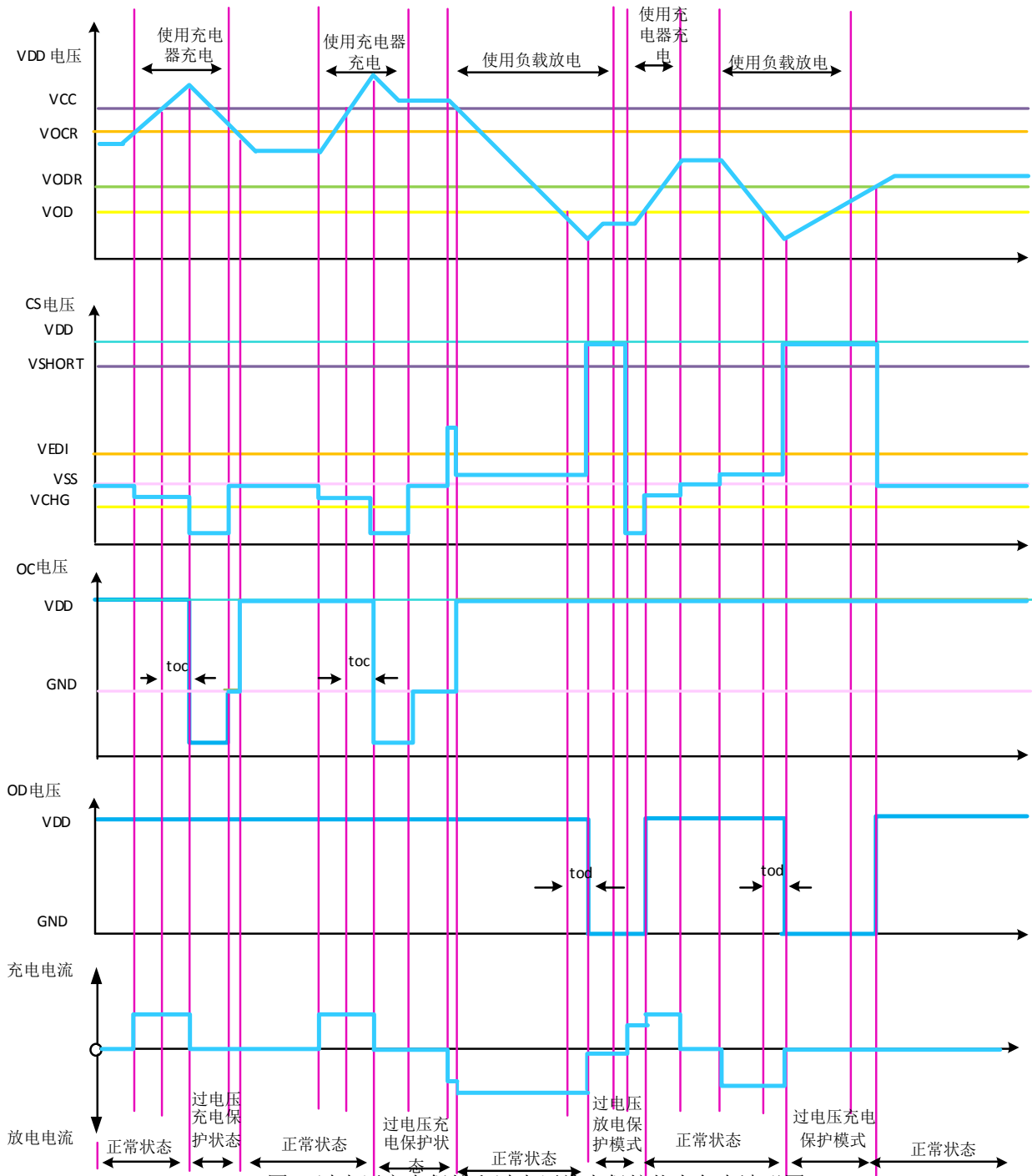


图 5 过电压充电保护和过电压放电保护状态各点波形图

过电流放电/电池短路保护状态

- 保护条件

正常状态下,通过负载对电池放电,FH8206 电路的 CS 端电压将随放电电流的增加而升高。如果放电电流增加使 CS 端电压超过过电流放电保护阈值 VEDI,且持续时间超过过电流放电保护延迟时间 tEDI,则 FH8206 进入过电流放电保护状态;如果放电电流进一步增加使 CS 端电压超过电池短路保护阈值 VSHORT,且持续时间超过短路延迟时间 tSHORT,则 FH8206 进入电池短路保护状态。

FH8206 处于过电流放电/电池短路保护状态时,OD 端将由高电平装维 GND 端电平,从而使外接放电控制 N-MOS 管 Q2 关闭,放电回路被“切断”;同时,CS 端将通过内部电阻 RVMS 连接到 GND,放电负载取消后,CS 端电平为 GND 端电平。

- 恢复条件

在过电流放电/电池短路保护状态下,当 CS 端电压由高降低至低于过电流放电保护阈值 VEDI,且持续时间超过过电流放电恢复延迟时间 tEDIR,则 FH8206 可恢复到正常状态。因此,在过电流放电/电池短路保护状态下,当所有的放电负载取消后, FH8206 即可“自恢复”。

FH8206 恢复到正常状态以后,放电控制端 OD 将输出高电平,使外接充电控制 N-MOS 管 Q2 回到导通状态。

充电器检测

FH8206 处于过电压放电保护状态下,如果外部接有充电器,致使 CS 端电压低于充电器检测电压 (VCHG),则只要 FH8206 的 VDD 电压大于 VOD, FH8206 即可恢复到正常状态;如果充电器电压不能使 CS 端电压低于 VCHG,则 VDD 电压必须大于 VODR, FH8206 才能恢复到正常状态。这就是通常所说的充电器检测功能。

0V 电池充电

- 0V 电池充电允许

对于 0V 电池充电允许的电路,如果使用充电器对电池充电,使 FH8206 电路的 VDD 端相对 CS 端的电压大于 0V 充电允许阈值 V0V_CHG 时,其充电控制端 OC 将被连接到 VDD 端。若该电压能够使外接充电控制 N-MOS 管 Q1 导通,则通过放电控制 N-MOS 管 Q2 的体内二极管可以形成一个充电回路,使电池电压升高;当电池电压升高至使 VDD 端电压超过过电压放电保护阈值 VOD 时, FH8206 将回到正常状态,同时放电控制端 OD 输出高电平,使外接放电控制 N MOS 管处于导通状态。

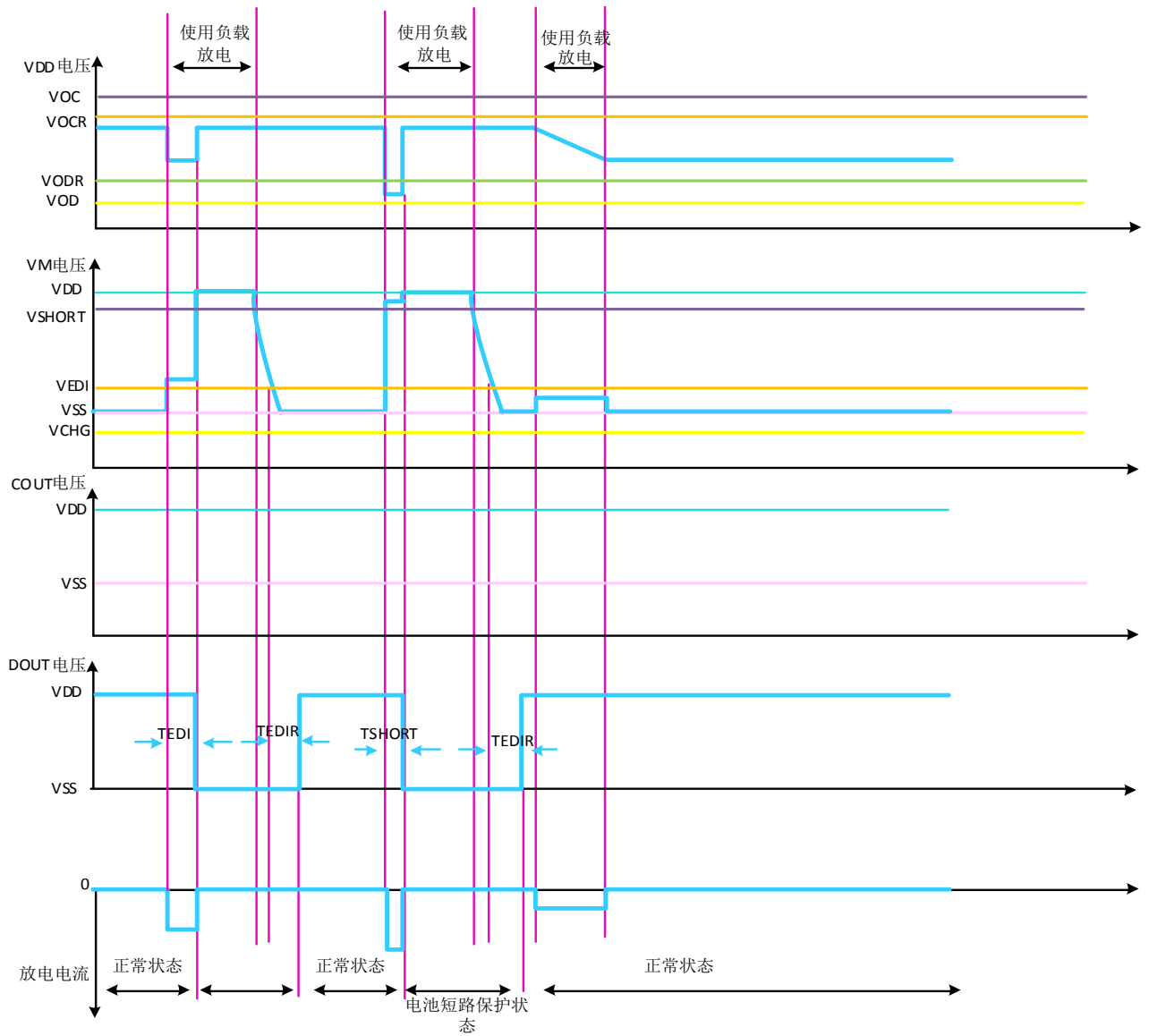


图 6 过电流放电、电池短路保护状态各点波形图

功能描述

FH8206 是一款高精度的锂电池保护电路。正常状态下，如果对电池进行充电，则 FH8206 可能会进入过电压充电保护状态；同时，满足一定条件后，又会恢复到正常状态。如果对电池放电，则可能会进入过电压放电保护状态或过电流放电保护状态；同时，满足一定条件后，也会恢复到正常状态。图 3 示出了其典型应用线路图，图 4 是其状态转换图。下面就各状态进行详细描述。

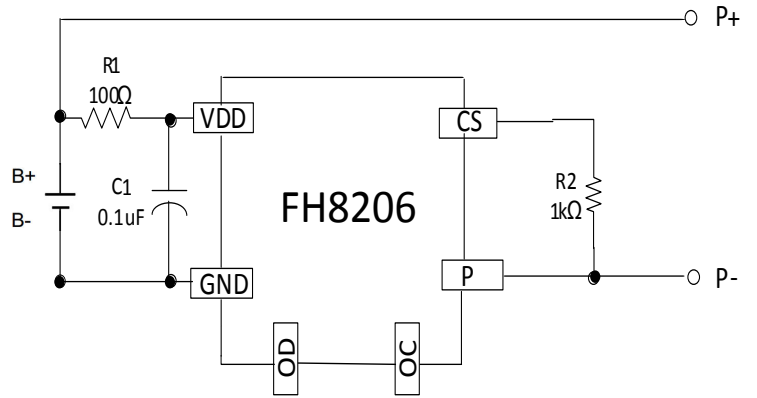


图3-1 FH8206 典型应用电路1

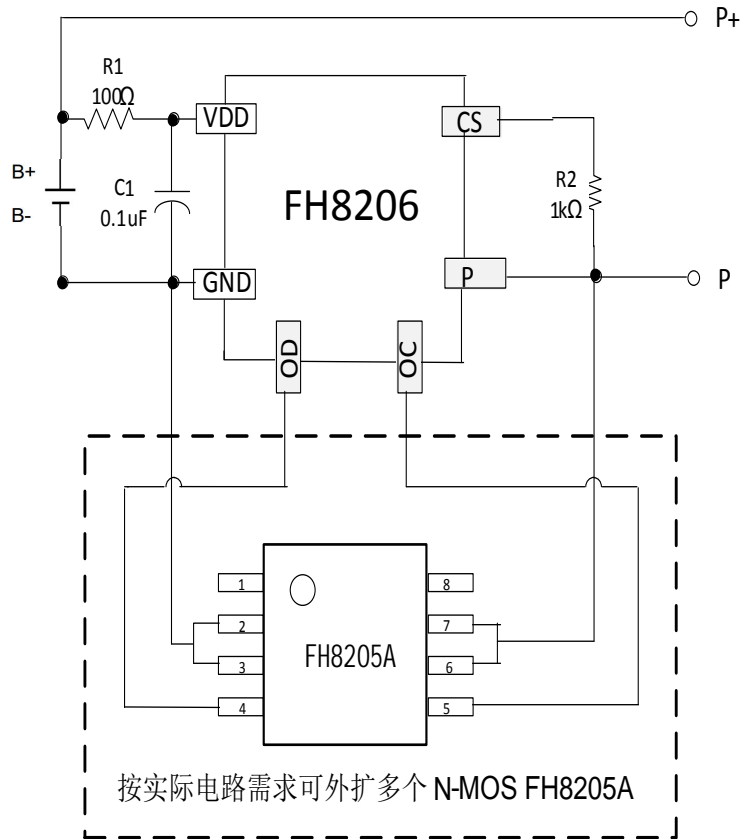


图3-2 FH8206 典型应用电路2

器件标识	典型值	参数范围	单位
R ₁	100	100 ~ 500	Ω
R ₂	1	0.5 ~ 1.3	kΩ
C ₁	0.1	≥ 0.1	μF

注意：R₁, R₂ 不可省略

应用中的几个问题

外接 N-MOS 的选择

外接N-MOS如果是2个单N-MOS或外接多个双N-MOS，必须是同型号的MOS管，而且其栅极源极开启电压 $V_{GS(th)}$ 在 0.4V 与过电压放电保护阈值 V_{OD} 之间。如果 $V_{GS(th)}$ 小于 0.4V，则可能会导致过电压充电保护保护时，Q1不能有效的“关闭”；如果 $V_{GS(th)}$ 大于 V_{OD} ，则可能会在未进入过电压放电保护状态下，Q2提前“关闭”。

同时，Q1 和 Q2 的栅极 源极承受电压 V_{GS} 应大于使用充电器时 V_{DD} 端的电压，否则在对电池充电过程中，可能会导致 Q1 和 Q2 的损坏。

备注：以上说明中，Q1为外接OC控制端MOS，Q2为外接OD端控制MOS。

C1 的确定

C1 与 R1 构成滤波网络，对 V_{DD} 端电压进行去藕。C1 可选择 $0.1\mu F$ 的陶瓷电容

R1 和 R2 的确定

R1 的推荐使用 100Ω 的电阻，R2 的推荐使用 $1k\Omega$ 的电阻，要求 R1 的阻值小于 R2。

因为各种检测阈值是对于 FH8206 电路 V_{DD} 端电压而言，而 V_{DD} 端通过 R1 与电池连接，如果 R1 太大，将会导致各检测阈值与电池实际电压偏差增加；同时，如果充电器接反，可能会使 FH8206 电路的 V_{DD} 端与 GND 端电压超过极限值，导致电路损坏，因此 R1 不宜太大，应控制在 500Ω 以内。

R2 不宜太小，当充电器接反或充电器充电电压太高时，它可以作为限流电阻来保护 FH8206 电路；同时 R2 亦不能太大，否则当充电器充电电压太高时，充电电流将不能被有效“切断”，因此，R2 应控制在 500Ω 至 $1.3k\Omega$ 之间。

PCB布线注意事项

- 1、C1对IC的VCC电压滤波，所以PCB布线时，C1尽量靠近IC的VCC脚，以免降低其滤波效果。
- 2、充放电电流都经过P-和GND脚形成回路，在对P-和GND布线时，尽量加大其铜皮宽度，降低单位电流密度，能减少线路损耗及发热。
- 3、如果需要并联MOS管，需要注意并联MOS与内置MOS管P-和GND并联铜皮尽量宽度一致，避免两组MOS管因铜皮面积差异导致流经电流不均匀引起其中一组MOS发热偏高或易损坏。
- 4、如果线路并联了1个以上MOS管，测试保护板整体内阻严重偏高计算后的理论值，需检查PCB布线是否合理，主要确定上述注意事项第3条。

封装尺寸

CPC-8

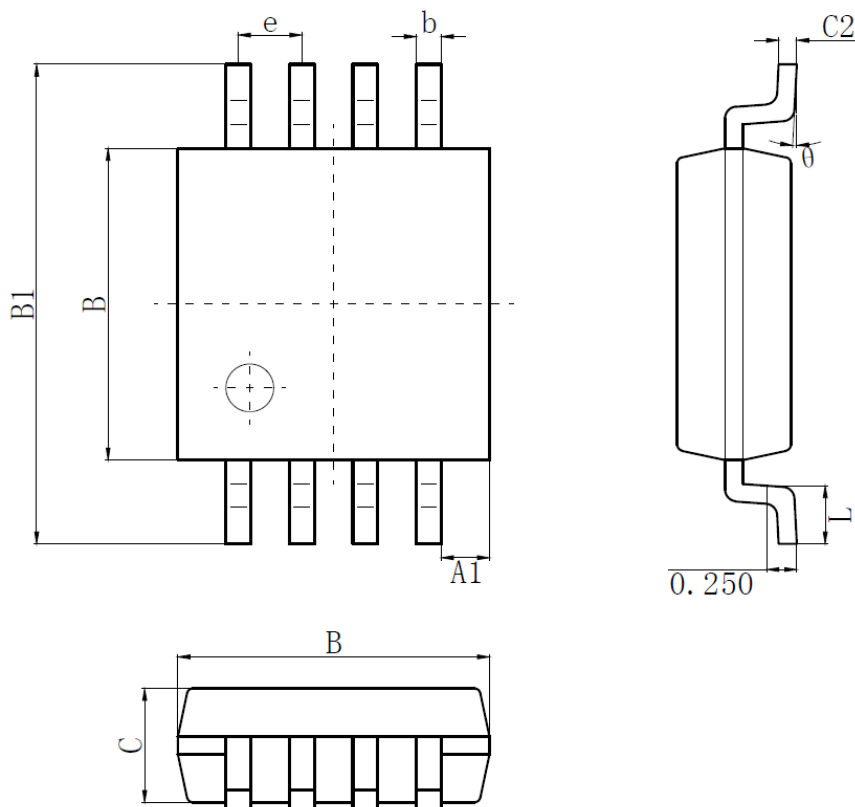


图 CPC-8 封装外形尺寸表 5

SYMBOL	MIN(mm)	MAX(mm)	SYMBOL	MIN(mm)	MAX(mm)
A	2.50	2.70	C	0.85	1.05
A1	0.35	0.45	C1	0.00	0.15
e	0.53(BSC)		C2	0.15	0.18
B	2.50	2.70	L	0.40	0.60
B1	3.85	4.15	theta	0°	8°
b	0.16	0.26			

X-ON Electronics

Largest Supplier of Electrical and Electronic Components

Click to view similar products for [Battery Management](#) category:

Click to view products by [Xinfeihong](#) manufacturer:

Other Similar products are found below :

[LV5117AV-TLM-H](#) [NCP1855FCCT1G](#) [FAN54063UCX](#) [MP2615GQ-P](#) [LC05132C01NMTTTG](#) [ISL95522HRZ](#) [ISL78714ANZ](#) [CM1104-EH](#)
[CM1104-DBB](#) [CM1104-MBB](#) [XC6801A421MR-G](#) [ISL95521BHRZ](#) [MP2639AGR-P](#) [S-82D1AAE-A8T2U7](#) [S-82D1AAA-A8T2U7](#) [S-](#)
[8224ABA-I8T1U](#) [MP2615CGQ-P](#) [MC33772CTC0AE](#) [EG1205](#) [EA3036CQBR](#) [GX4056](#) [GX4054](#) [GX4057](#) [HP4059D6-42Y](#) [HP4059D6-44Y](#)
[HP2601D8-68](#) [CM1124-EAC](#) [ME4064AM5G-N](#) [ME4084AM5G](#) [ME4084BN8BG](#) [ME4074CM5G](#) [RY2231B1D4](#) [FM5324GA](#) [FM4057E42](#)
[TP4054](#) [TP4056](#) [TP4054S5-2](#) [WST4054](#) [WSP4056](#) [AP5056SPER](#) [FH8209](#) [FH8614G1](#) [FH8206](#) [FH8210A](#) [XB7608AJ](#) [DW01A](#) [LR4054-T](#)
[ME4312CSG](#) [PJ4054B](#) [BRCL3230BME](#)