

FH8208C

单节锂离子和锂聚合物电池保护芯片

概述

FH8208C 是一款内置 MOSFET 的单节锂电池保护芯片。该芯片具有非常低的功耗和非常低阻抗的内置 MOSFET。该芯片有充电过压，充电过流，放电过压，放电过流，过热，短路等各项保护等功能，确保电芯安全，高效的工作。

FH8208C 采用 SOT23-5 封装，外围只需要一个电阻和一个电容，应用极其简洁，工作安全可靠。

应用

单节锂离子可充电电池组
单节锂聚合物可充电电池组

特性

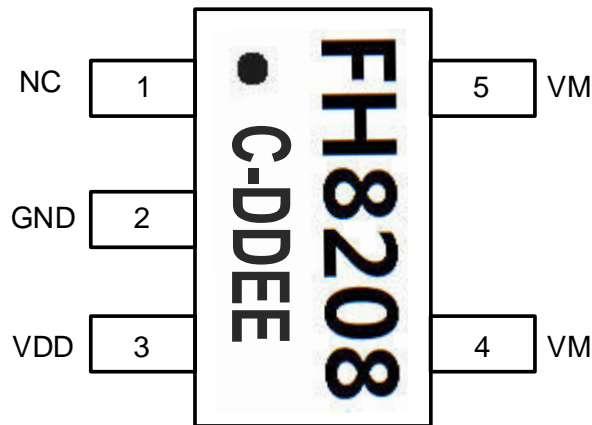
- 1 内置 48 mΩ MOSFET
- 2 SOT23-5 封装
- 3 内置过温保护
- 4 可耐 9V 充电器电压
- 5 两重过放电流检测保护
- 6 超小静态电流和休眠电流
 - A 静态工作电流为 2.6 uA (典型值)
 - B 休眠电流为 0.6 uA (典型值)
- 7 符合欧洲“ROHS”标准的无铅产品

自动激活问题

此产品初次接电芯上电时，部分芯片需要充电激活，激活后芯片正常工作。

封装、脚位信息

顶层图

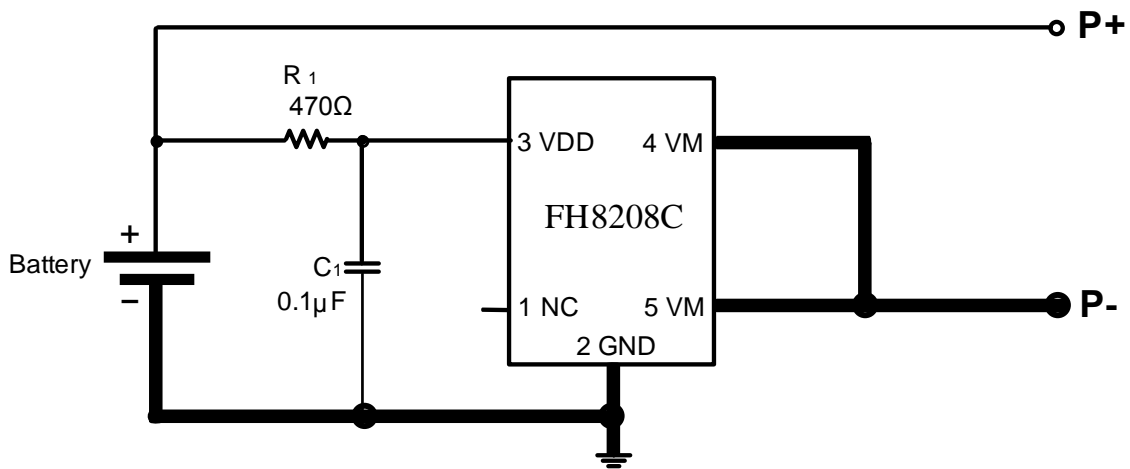


SOT23-5

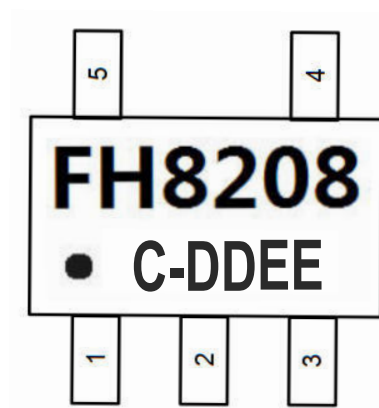
引脚描述

管脚	符号	管脚描述
1	NC	NC
2	GND	芯片地，接电池芯负极
3	VDD	电源端
4, 5	VM	充电器负电压接入端

典型应用图



丝印说明：S0T23-5



NOTE :

- C : FH8208C Product model suffix
- DD : Year Code
- EE : Week Code

原理图

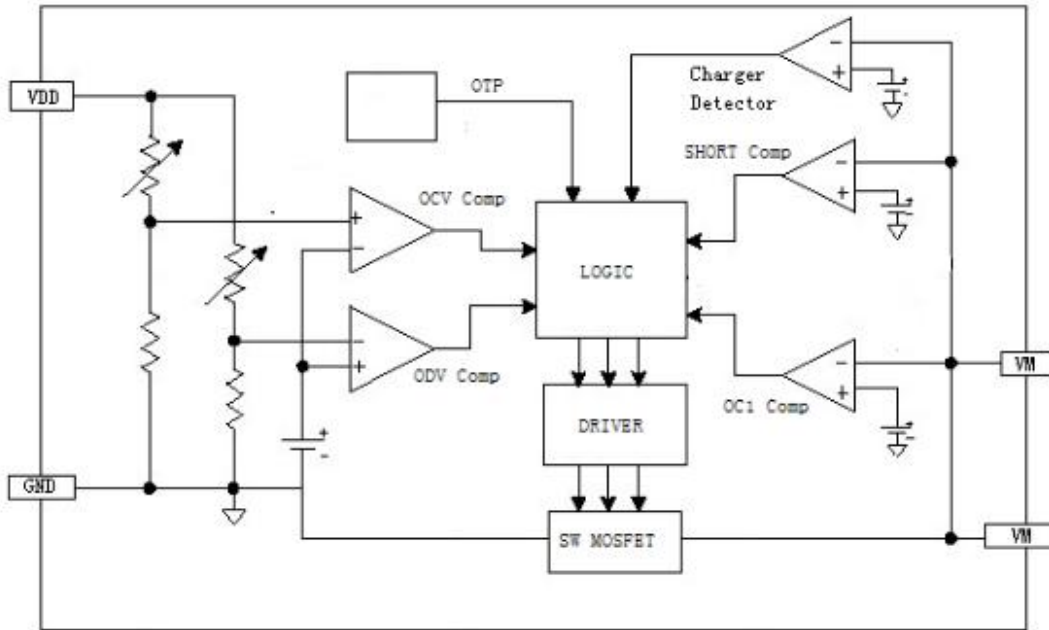


Figure 1. 原理图

绝对最大额定值

参数	符号	最小值	最大值	单位
供电电压 (VDD 和 GND 间电压)	VDD	- 0.3	8.0	V
充电器输入电压 (VM 和 GND 间电压)	VM	- 8.0	11.0	V
存储温度范围	TSTG	- 55	145	° C
结温	TJ	- 40	145	° C
功率损耗 T=25° C	PMAX		400	mW
ESD	HBM		4000	V

注：各项参数若超出“绝对最大值”的范围，将有可能对芯片造成永久性损伤。以上给出的仅是极限范围，在这样的极限条件下工作，芯片的技术指标将得不到保证。长期工作在“绝对最大值”附近，会影响到芯片的可靠性。

推荐工作条件

参数	符号	最小值	最大值	单位
供电电压 (VDD 和 GND 间电压)	VDD	0	6.0	V
充电器输入电压 (VM 和 GND 间电压)	VM	-6.0	6.0	V
存储温度范围	TSTG	-40	85	°C

电器参数

除非特殊说明, $T_A = 25^\circ\text{C}$, $V_{DD}=3.7\text{V}$

项目	符号	条件	最小值	典型值	最大值	单位
检测电压						
过充检测电压	VOCV		4.25	4.30	4.35	V
过充解除电压	VOCR		4.05	4.15	4.25	V
过放检测电压	VODV		2.35	2.45	2.55	V
过放解除电压	VODR		2.9	3.0	3.1	V
检测电流						
过放电流检测 1	IOCI1		3.0	3.8	5.2	A
过放电流检测 2	IOCI2		5	7	9	A
短路电流检测	ISHORT		8	11	14	A
充电电流检测	ICHA		2.8	3.8	5.5	A
电流损耗						
工作电流	IOPE	VM 悬空		2.6	5	μA
休眠电流	IPDN	VDD=2V		0.6	1	μA
VM 上下拉电流						
内部上拉电流	IPU			12		μA
内部下拉电流	IPD	VM=1.0V		16		μA
FET 内阻						
VM 到 GND 内阻	RDS(ON)	$I_{VM}=1.0\text{A}$	40	48	58	$\text{m}\Omega$
过温保护						
过温保护检测温度	TSHD			155		$^\circ\text{C}$
过温保护释放温度	TSHR			120		$^\circ\text{C}$
检测延时						
过充检测电压延时	TOCV		30	100	300	mS
过放检测电压延时	TODV		30	100	300	mS
过放电流 1 检测延时	TIOV1		5	20	60	mS
过放电流 2 检测延时	TIOV2		1	2.5	7.5	mS
短路电流检测延时	TSHORT		50	150	450	μS

功能描述

FH8208C 监控电池的电压和电流，并通过断开充电器或者负载，保护单节可充电锂电池不会因为过充电压、过放电压、过放电流以及短路等情况而损坏。这些功能都使可充电电池工作在指定的范围内。该芯片仅需一颗外接电容和一个外接电阻，MOSFET已内置，等效电阻的典型值为48mΩ。

FH8208C 支持四种运行模式：正常工作模式、充电工作模式、放电工作模式和休眠工作模式。

1. 正常工作模式

如果没有检测到任何异常情况，充电和放电过程都将自由转换。这种情况称为正常工作模式。

2. 过充电压情况

在正常条件下的充电过程中，当电池电压高于过充检测电压 (V_{ocv})，并持续时间达到过充电压检测延迟时间 (T_{ocv}) 或更长，FH8208C 将控制 MOSFET 以停止充电。这种情况称为过充电压情况。如果异常情况在过充电压检测延迟时间 (T_{ocv}) 内消失，系统将不动作。

以下两种情况下，过充电压情况将被释放：

(1). 充电器连接情况下，VM 端的电压低于充电器检测电压 V_{cha} ，电池电压掉至过充释放电压 (V_{ocr})。

(2). 充电器未连接情况下，电池电压掉至过充检测电压 (V_{ocv})。当充电器未被连接时，电池电压仍然高于过充检测电压，电池将通过内部二极管放电。

3. 过放电流情况

在充电工作模式下，如果电流的值超过 I_{cha} 并持续一段时间 (T_{oci1}) 或更长，芯片将控制 MOSFET 以停止充电。这种情况被称为过放电流情况。FH8208C 将持续监控电流状态，连接负载或者充电器断开，芯片将释放过放电流情况。

4. 过放电压情况

在正常条件下的放电过程中，当电池电压掉至过放检测电压 (V_{odv})，并持续时间达到过放电压检测延迟时间 (T_{odv}) 或更长，FH8208C 将切断电池和负载的连接，以停止放电。这种情况被称为过放电压情况。当放电控制 MOSFET 被截止，内部上拉电流管打开。当 VDD 电压小于等于 2.3V (典型值)，电流消耗将降低至休眠状态下的电流消耗 (I_{pdn})。这种情况被称为休眠情况。当 VDD 电压等于 2.4V (典型值) 或更高时，休眠条件将被释放。并且，电池电压大于等于过放检测释放电压 (V_{odr}) 时，FH8208C 将回到正常工作条件。

5. 过放电流情况 (过放电流1检测) 如果放电电流超过额定值，且持续时间大于等于过放电流检测延迟时间，电池和负载将被断开。如果在过放电流检测延迟时间内，电流又降至额定值范围之内，系统将不动作。芯片内部下拉电流下拉 VM，当 VM 的电压小于或等于过放电流1的参考电压，过放电流状态将被复位。

6. 负载短路电流情况

若 VM 管脚的电压小于等于短路保护电压 (V_{short})，系统将停止放电电池和负载的连接将断开。 T_{short} 是切断电流的最大延迟时间。当 VM 的电压小于或等于过放电流1的参考电压，负载短路状态将被复位。

7. 充电器检测

当处于过放电状态下的电池和充电器相连，若 VM 管脚电压小于等于充电器检测电压 V_{cha} ，当电池电压大于等于过放检测电压 V_{odv} ，FH8208C 将释放过放电状态。

8. 0V 充电

可以 0V 充电，电池电压低于 2.3V，充电芯片进入休眠状态，此时 MOS 断开，芯片通过体二极管充电。电池电压低于 2.3V，充电电流不能大于 200mA，以免电池和芯片损坏。

时序图

1. 过充(OCV) → 放电 → 正常工作

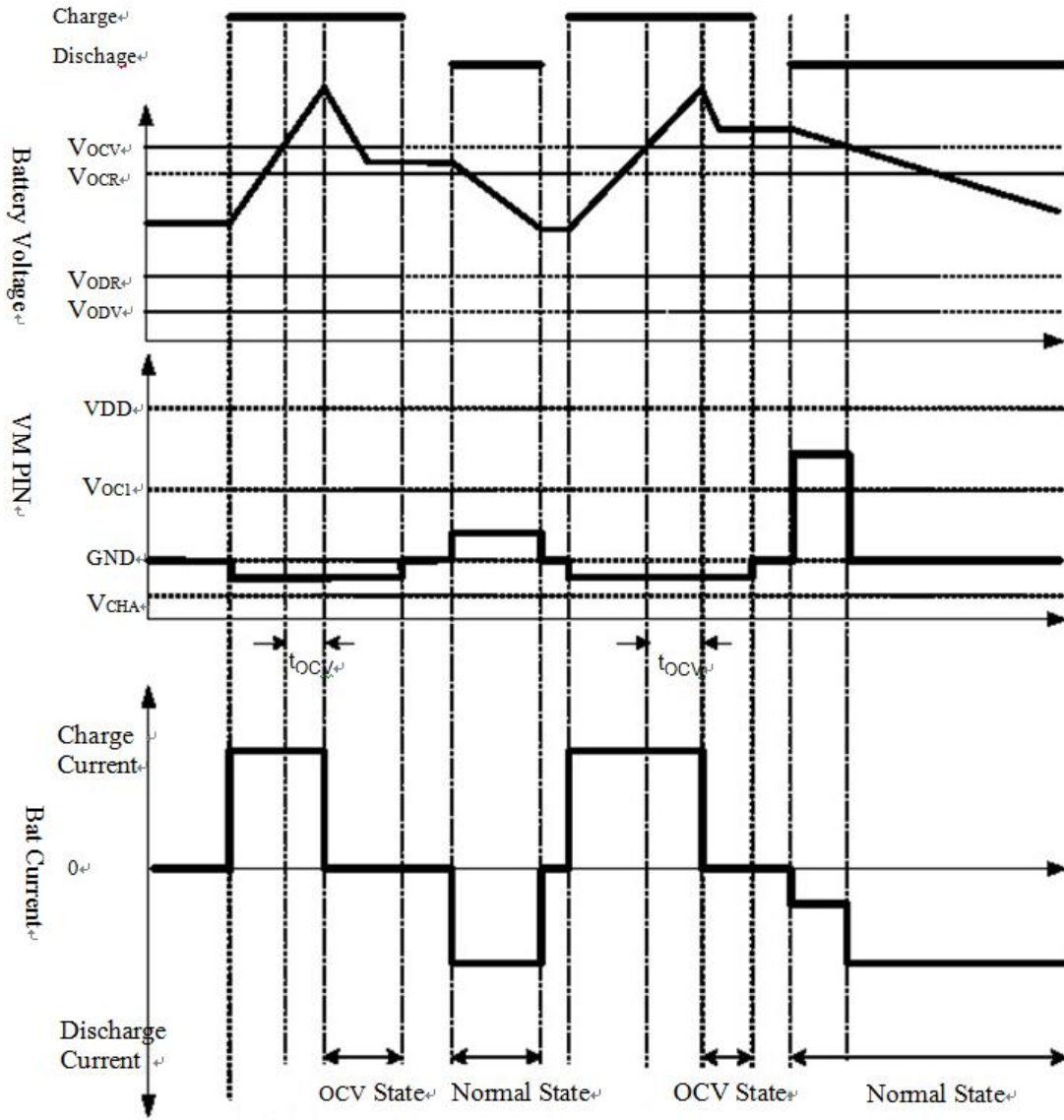


Figure 2. 充电，放电，正常工作时序图

2. 过放(ODV) → 充电 → 正常工作

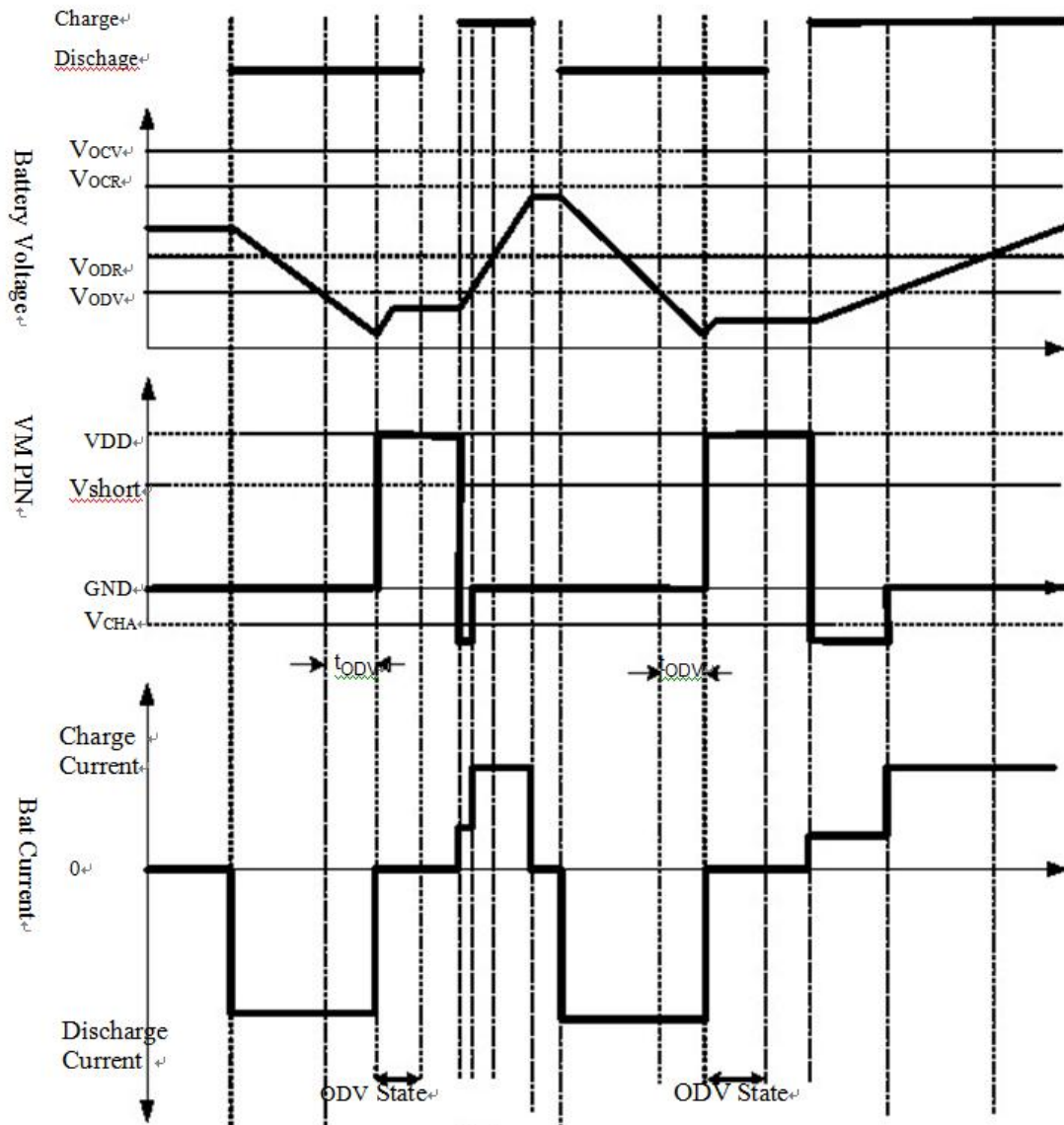


Figure 3. 过放, 充电和正常工作时序图

3. 放电过流 (ODC) → 正常工作

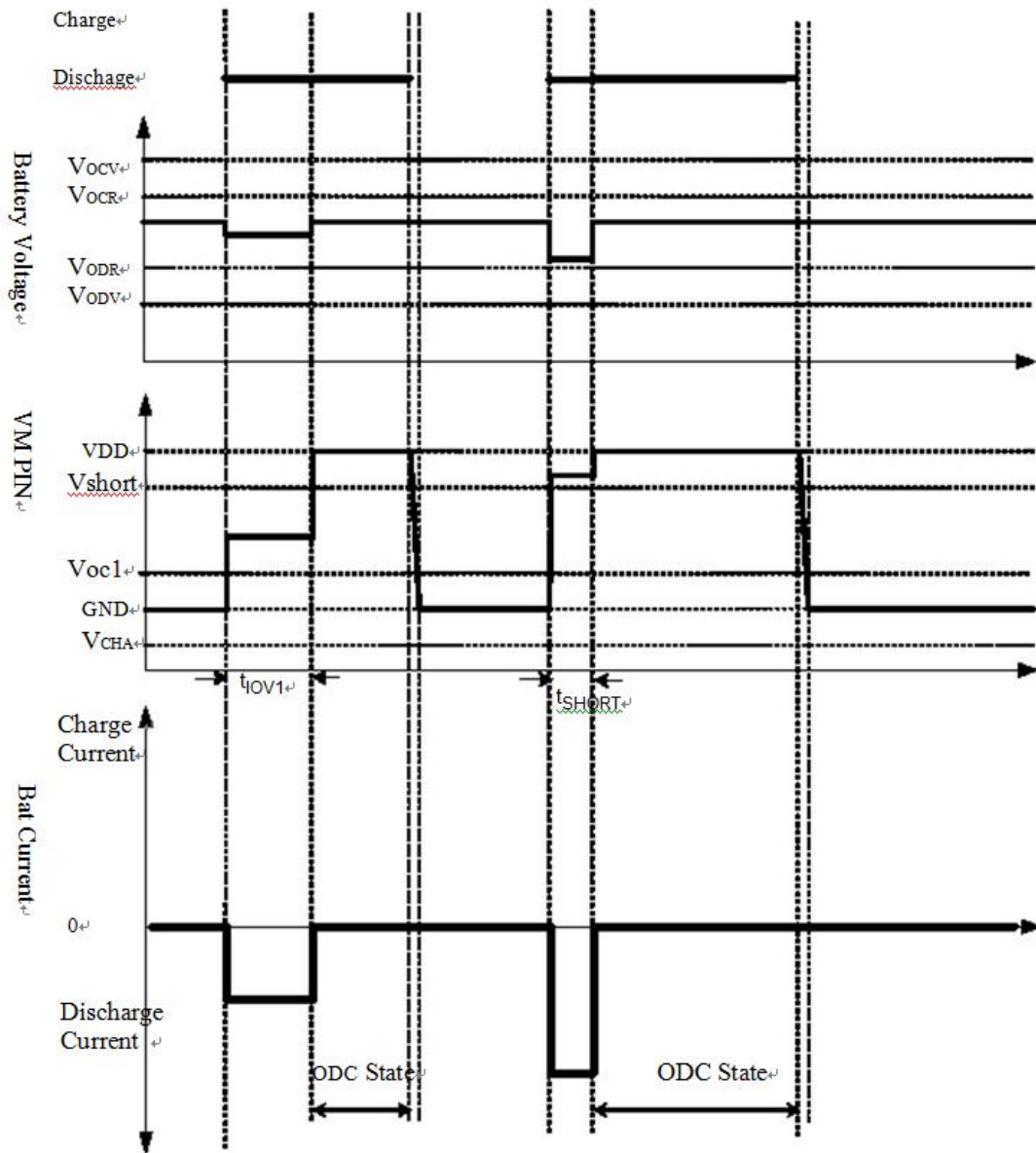
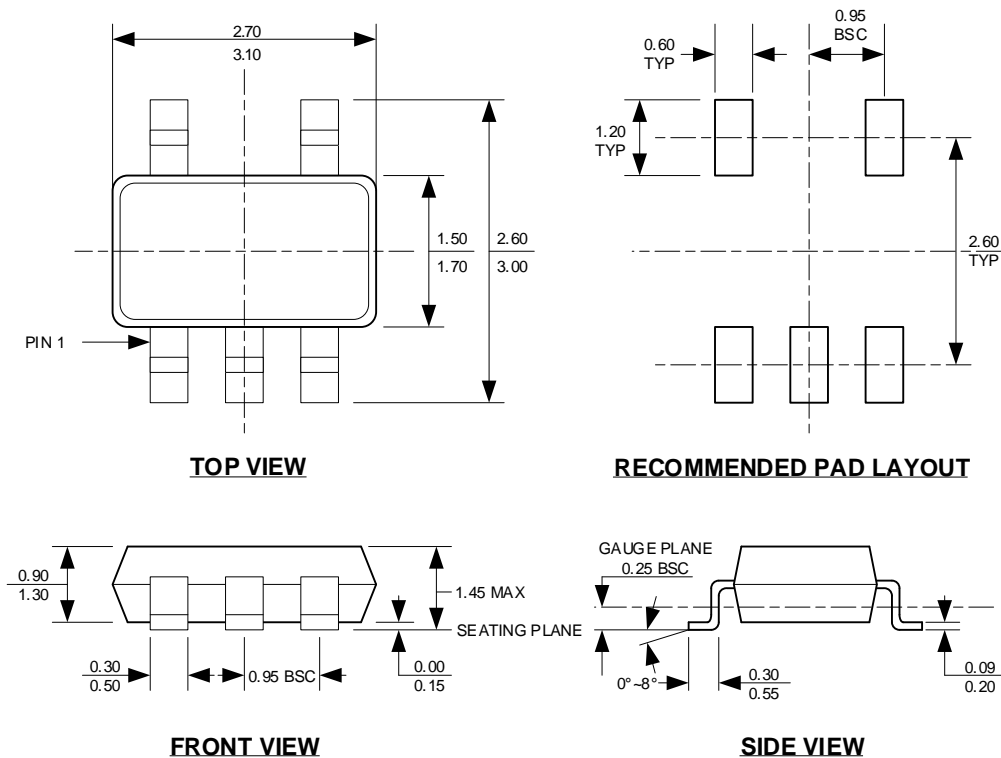


Figure 4. 放电过流和正常工作时序图

Package Information

SOT23-5

**NOTE:**

- CONTROL DIMENSION IS IN INCHES. DIMENSION IN BRACKET IS IN MILLIMETERS.
- PACKAGE LENGTH DOES NOT INCLUDE MOLD FLASH, PROTRUSIONS OR GATE BURRS.
- PACKAGE WIDTH DOES NOT INCLUDE INTERLEAD FLASH OR PROTRUSIONS.
- LEAD COPLANARITY (BOTTOM OF LEADS AFTER FORMING) SHALL BE 0.004" INCHES MAX.
- DRAWING CONFORMS TO JEDEC MS-012, VARIATION BA.
- DRAWING IS NOT TO SCALE.

NOTICE:

- The information here contained could be changed without notice owing to product and/or technical improvements. Please make sure before using the product that the information you are referring to is up to date.
- No responsibilities are assumed by us for any consequence resulting from any wrong or improper operation, etc. of the product

X-ON Electronics

Largest Supplier of Electrical and Electronic Components

Click to view similar products for [Battery Management](#) category:

Click to view products by [Xinfeihong](#) manufacturer:

Other Similar products are found below :

[LV5117AV-TLM-H](#) [NCP1855FCCT1G](#) [FAN54063UCX](#) [MP2615GQ-P](#) [LC05132C01NMTTTG](#) [ISL95522HRZ](#) [ISL78714ANZ](#) [CM1104-EH](#)
[CM1104-DBB](#) [CM1104-MBB](#) [XC6801A421MR-G](#) [ISL95521BHRZ](#) [MP2639AGR-P](#) [S-82D1AAE-A8T2U7](#) [S-82D1AAA-A8T2U7](#) [S-](#)
[8224ABA-I8T1U](#) [MP2615CGQ-P](#) [MC33772CTC0AE](#) [EG1205](#) [EA3036CQBR](#) [GX4056](#) [GX4054](#) [GX4057](#) [HP4059D6-42Y](#) [HP4059D6-44Y](#)
[HP2601D8-68](#) [CM1124-EAC](#) [ME4064AM5G-N](#) [ME4084AM5G](#) [ME4084BN8BG](#) [ME4074CM5G](#) [RY2231B1D4](#) [FM5324GA](#) [FM4057E42](#)
[TP4054](#) [TP4056](#) [TP4054S5-2](#) [WST4054](#) [WSP4056](#) [AP5056SPER](#) [FH8209](#) [FH8614G1](#) [FH8206](#) [FH8210A](#) [XB7608AJ](#) [DW01A](#) [LR4054-T](#)
[ME4312CSG](#) [PJ4054B](#) [BRCL3230BME](#)