

FH8209

单串高精度二合一锂电池保护芯片（可外接MOS）

FH8209 内置有高精度电压检测电路和延迟电路，通过检测电池的电压、电流，实现对电池的过充电、过放电、过电流等保护与一身，同时鉴于CPC-8的创新型封装，FH8209把低内阻的N-MOS也集封在一起，而且又能兼容外扩MOS的需求，方便客户应对不同电流需要。

■ 功能特点

1) 高精度电压检测功能：

- | | | |
|-----------|--------|-----------|
| • 过充电检测电压 | 4.250V | 精度 ±25 mV |
| • 过充电恢复电压 | 4.050V | 精度 ±50 mV |
| • 过放电检测电压 | 2.800V | 精度 ±80 mV |
| • 过放电恢复电压 | 3.000V | 精度 ±100mV |

2) 放电过电流检测功能：

- | | | |
|-----------|--------|-----------|
| • 过电流检测电压 | 100mV | 精度 ±15 mV |
| • 短路检测电压 | 1.000V | 精度 ±30% |

3) 充电过流检测电压 -100mV 精度 ±30%

4) 负载检测功能

5) 充电器检测功能

6) 0V 充电功能

7) 过放锁定（休眠功能）

8) 过充锁定

9) 低电流消耗：

- | | |
|---------------------|---------------------------|
| • 工作模式 | 3 μA (典型值) (Ta = +25°C) |
| • 过放电时耗电流（有过放自恢复功能） | 0.7 μA (典型值) (Ta = +25°C) |
| • 休眠电流（有休眠功能） | 0.1 μA (典型值) (Ta = +25°C) |

10) 高耐压内置MOSFET : BV_{DSS} (MIN) 20V

11) 超小型封装：CPC-8

12) 无铅、无卤素。

■ 应用领域

- 锂离子可充电电池

■ 封装/管脚排列

- CPC-8



图 1 FH8209 管脚排列图（不成比例）

功能框架图

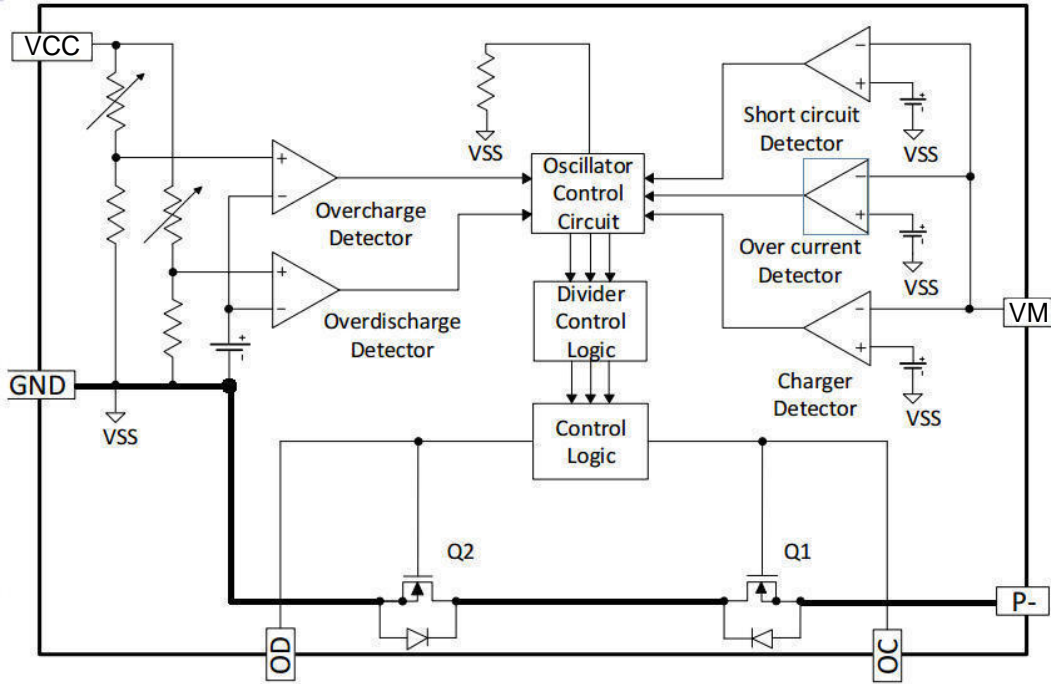


图 2

引脚描述 表 2

引脚名称	引脚序号	I/O	引脚功能
DO	3	O	放电控制输出端； 与外部放电控制 N MOS 管的栅极（G 极）相连。
VM	5	I	充/放电电流检测输入端； 该引脚通过一个限流电阻（一般为 1KΩ）与外部充电控制 N MOS 管的源极（S 极）相连，从而检测充/放电电流在两个 N MOS 管上形成的压降。
CO	6	O	充电控制输出端；与外部充电控制 N MOS 管的栅极（G 极）相连。
P-	7、8	POW	充电器负极；与被保护电路的负极相连。
VCC	4	POW	电源输入端；与供电电源（电池）的正极连接，该引脚需用一个 0.1 μF 的瓷片电容去耦。
GND	1、2	POW	电源接地端；与供电电源（电池）的负极相连。

绝对最大额定值

(除特殊注明以外：Ta = +25°C)

项目	符号	适用端子	绝对最大额定值	单位
电源电压	VCC	VCC	0.3 ~ 6.0	V
VM 端输入电压	VM	VM	VCC 15 to VCC+0.3	V
工作环境温度	T _{OPR}		40 ~ 85	°C
保存温度	T _{STG}		40 ~ 125	°C

表 3

注意：所加电压超过绝对最大额定值，可能导致芯片发生不可恢复性损伤。

■ 电气特性

(除特殊注明以外：Ta = +25°C,)

项目	符号	测试条件	最小值	典型值	最大值	单位	
芯片电源电压	VCC		1.5		6.0	V	
正常工作电流	I _{VCC}	VCC=3.5V	-	3	-	μA	
休眠时消耗电流	I _{PDN}	VCC = 1.5V	-	0.1	-	μA	
过放电时消耗电流	I _{OPED}	VCC = 1.5V	-	0.7	-	μA	
过充电	保护电压	V _{OC}	VCC = 3.5→4.5V	4.225	4.250	4.275	V
	解除电压	V _{OCR}	VCC = 4.5→3.5V	4.000	4.050	4.100	V
	保护延时	T _{OC}	VCC = 3.5→4.5V	40	80	160	ms
	解除延时	T _{OCR}	VCC = 4.5→3.5V	5	20	40	μs
过放电	保护电压	V _{OD}	VCC=3.5→2.0V	2.720	2.800	2.880	V
	解除电压	V _{ODR}	VCC = 2.0→3.5V	2.900	3.000	3.100	V
	保护延时	T _{OD}	VCC = 3.5→2.0V	20	40	80	ms
	解除延时	T _{ODR}	VCC = 2.0→3.5V	5	20	40	μs
放电过流	保护电压	V _{EC}	VM VSS=0→0.30V	85	100	115	mV
	保护延时	T _{EC}	VM-VSS=0→0.30V	5	10	24	ms
	解除延时	T _{ECR}	VM-VSS=0.30→0V	1.0	2.0	4.0	ms
充电过流	保护电压	V _{CHA}	VSS-VM=0→0.30V	-70	-100	-130	mV
	保护延时	T _{CHA}	VSS-VM=0→0.30V	5	10	24	ms
	解除延时	T _{CHAR}	VSS VM=0.30V→0	1.0	2.0	4.0	ms
短路	保护电压	V _{SHORT}	VM VSS=0→1.5V	0.700	1.000	1.300	V
	保护延时	T _{SHORT}	VM -VSS=0→1.5V	150	300	600	μs
	解除延时	T _{SHORTR}	VM -VSS=1.5V→0V	1.0	2.0	4.0	ms
0V 充电充电器起始电压	V _{0VCH}	允许向 0V 电池充电功能	-	0.7	-	V	
短路保护电流	I _{short}	VCC=4.0V	16	25	32	A	
过流检测电流	I _{OC}	VCC=3.6V	1.95	2.5	3.11	A	
内部MOSFET耐压	BV _{DSS}	V _{GS} =0V I _D 250uA	20			V	
内部MOSFET内阻	R _{on}	VCC=3.6V @1A	37	40	43	mΩ	

表 4

注: 1. 除非特别注明, 所有电压值均相对于GND而言
2. 参见应用线路图

■ 功能说明

1. 过充电状态

电池电压上升到 V_{OC} 以上并持续了一段时间 T_{OC} ，CO 端子的输出就会反转，将充电控制 MOS 管关断，停止充电，这就称为过充电状态。电池电压降低到过充电解除电压 V_{OCR} 以下并持续了一段时间 T_{OCR} ，就会解除过充电状态，恢复为正常状态（过充是否锁定，决定是否要断开充电器才恢复为正常状态，**芯片过充是否锁定，请查看功能特点说明**）。

进入过充电状态后，要解除过充电状态，恢复正常状态，有以下方法

- 1) 过充锁定：断开充电器，由于自放电使电池电压降低到过充电解除电压 V_{OCR} 以下时，过充电状态释放，恢复到正常工作状态。
- 2) 过充不锁定：不论是否断开充电器，由于自放电使电池电压降低到过充电解除电压 V_{OCR} 以下时，过充电状态释放，恢复到正常工作状态。
- 3) 连接负载，如果 $V_{OCR} < V_{CC} < V_{OC}$ ， $V_{VM} > V_{EC}$ ，恢复到正常工作状态，此功能称作负载检测功能。

2. 过放电状态

电池电压降低到 V_{OD} 以下并持续了一段时间 T_{OD} ，DO 端子的输出就会反转，将放电控制 MOS 管关断，停止放电，这就称为过放电状态。电池电压上升到过放电解除电压 V_{ODR} 以上并持续了一段时间 T_{ODR} ，就会解除过放电状态，恢复为正常状态。（过放是否锁定，决定是否要接入充电器才恢复为正常状态，**芯片过放是否锁定，请查看功能特点说明**）。

进入过放电状态后，要解除过放电状态，恢复正常状态，有以下方法：

- 1) 连接充电器，若 VM 端子电压低于充电过流检测电压 (V_{CHA})，当电池电压高于过放电检测电压 (V_{OD}) 时，过放电状态解除，恢复到正常工作状态，此功能称作充电器检测功能。
- 2) 连接充电器，若 VM 端子电压高于充电过流检测电压 (V_{CHA})，当电池电压高于过放电解除电压 (V_{ODR}) 时，过放电状态解除，恢复到正常工作状态。

3. 放电过流状态

电池处于放电状态时，VM 端电压随着放电电流的增大而增大，当 VM 端电压高于 V_{EC} 并持续了一段时间 T_{EC} ，芯片认为出现了放电过流；当 VM 端电压高于 V_{SHORT} 并持续了一段时间 T_{SHORT} ，芯片认为出现了短路。上述 2 种状态任意一种状态出现后，DO 端子的输出就会反转，将放电控制 MOS 管关断，停止放电，断开负载即可恢复正常状态。

4. 充电过流检测

正常工作状态下的电池，在充电过程中，如果 VM 端子电压低于充电过流检测电压 (V_{CHA})，并且这种状态持续的时间超过充电过流检测延迟时间 (T_{CHA})，则关闭充电控制用的 MOSFET，停止充电，这个状态称为充电过流状态。进入充电过流检测状态后，如果断开充电器使 VM 端子电压高于充电过流检测电压 (V_{CHA}) 时，充电过流状态被解除，恢复到正常工作状态。

5. 0V 充电功能

此功能用于对已经自放电到 0V 的电池进行再充电。当连接在电池正极 (P+) 和电池负极 (P-) 之间的充电器电压，高于向 0V 电池充电的充电器起始电压 (V_{0VCH}) 时，充电控制用 MOSFET 的门极固定为 VDD 端子的电位，由于充电器电压使 MOSFET 的门极和源极之间的电压差高于其导通电压，充电控制用 MOSFET 导通 (CO 端子打开)，开始充电。这时，放电控制 MOSFET 仍然是关断的，充电电流通过其内部寄生二极管流过。当电池电压高于过放电检测电压 (V_{OD}) 时，IC 进入正常工作状态。

功能描述

FH8209 是一款高精度的锂电池保护电路。正常状态下，如果对电池进行充电，则 FH8209 可能会进入过电压充电保护状态；同时，满足一定条件后，又会恢复到正常状态。如果对电池放电，则可能会进入过电压放电保护状态或过电流放电保护状态；同时，满足一定条件后，也会恢复到正常状态。图 3 示出了其典型应用线路图，图 4 是其状态转换图。下面就各状态进行详细描述。

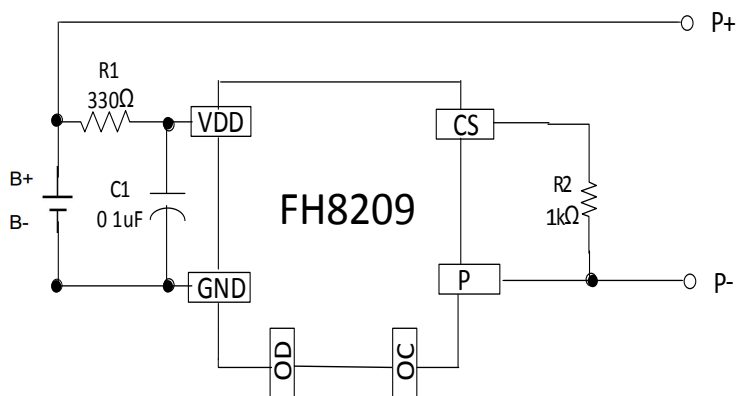


图3-1 FH8209典型应用电路1

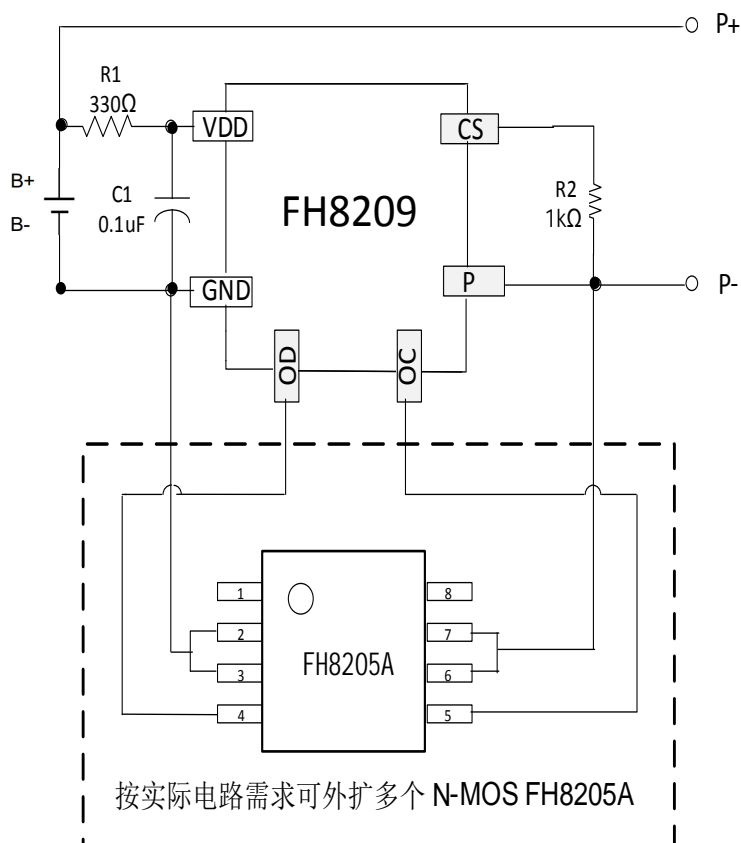


图3-2 FH8209典型应用电路2

器件标识	典型值	参数范围	单位
R ₁	330	100 ~ 500	Ω
R ₂	1	0.5 ~ 1.3	kΩ
C ₁	0.1	≥ 0.1	μF

注意：R₁, R₂ 不可省略

应用中的几个问题

外接 N-MOS 的选择

外接N-MOS如果是2个单N-MOS或外接多个双N-MOS，必须是同型号的MOS管，而且其栅极源极开启电压 $V_{GS(th)}$ 在 0.4V 与过电压放电保护阈值 V_{OD} 之间。如果 $V_{GS(th)}$ 小于 0.4V，则可能会导致过电压充电保护保护时，Q1不能有效的“关闭”；如果 $V_{GS(th)}$ 大于 V_{OD} ，则可能会在未进入过电压放电保护状态下，Q2提前“关闭”。

同时，Q1 和 Q2 的栅极源极承受电压 V_{GS} 应大于使用充电器时 V_{DD} 端的电压，否则在对电池充电过程中，可能会导致 Q1 和 Q2 的损坏。

备注：以上说明中，Q1为外接OC控制端MOS，Q2为外接OD端控制MOS。

C1 的确定

C1 与 R1 构成滤波网络，对 VCC 端电压进行去耦。C1 可选择 $0.1\mu F$ 的陶瓷电容

R1 和 R2 的确定

R1 的推荐使用 330Ω 的电阻，R2 的推荐使用 $1k\Omega$ 的电阻，要求 R1 的阻值小于 R2。

因为各种检测阈值是对于 FH8209 电路 VCC 端电压而言，而 VCC 端通过 R1 与电池连接，如果 R1 太大，将会导致各检测阈值与电池实际电压偏差增加；同时，如果充电器接反，可能会使 FH8209 电路的 VCC 端与 GND 端电压超过极限值，导致电路损坏，因此 R1 不宜太大，应控制在 500Ω 以内。

R2 不宜太小，当充电器接反或充电器充电电压太高时，它可以作为限流电阻来保护 FH8209 电路；同时 R2 亦不能太大，否则当充电器充电电压太高时，充电电流将不能被有效“切断”，因此，R2 应控制在 500Ω 至 $1.3k\Omega$ 之间。

PCB布线注意事项

- 1、C1对IC的VCC电压滤波，所以PCB布线时，C1尽量靠近IC的VCC脚，以免降低其滤波效果。
- 2、充放电电流都经过P-和GND脚形成回路，在对P-和GND布线时，尽量加大其铜皮宽度，降低单位电流密度，能减少线路损耗及发热。
- 3、如果需要并联MOS管，需要注意并联MOS与内置MOS管P-和GND并联铜皮尽量宽度一致，避免两组MOS管因铜皮面积差异导致流经电流不均匀引起其中一组MOS发热偏高或易损坏。
- 4、如果线路并联了1个以上MOS管，测试保护板整体内阻严重偏高计算后的理论值，需检查PCB布线是否合理，主要确定上述注意事项第3条。

封装尺寸 CPC-8

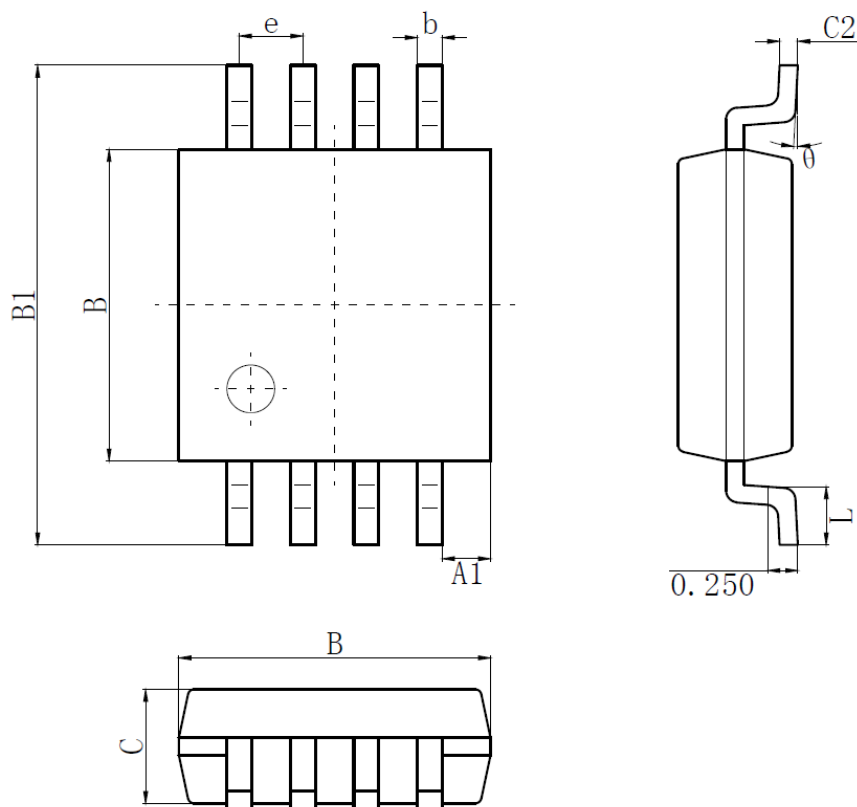


图 CPC-8 封装外形尺寸表 5

SYMBOL	MIN(mm)	MAX(mm)	SYMBOL	MIN(mm)	MAX(mm)
A	2.50	2.70	C	0.85	1.05
A1	0.35	0.45	C1	0.00	0.15
e	0.53(BSC)		C2	0.15	0.18
B	2.50	2.70	L	0.40	0.60
B1	3.85	4.15	theta	0°	8°
b	0.16	0.26			

X-ON Electronics

Largest Supplier of Electrical and Electronic Components

Click to view similar products for [Battery Management](#) category:

Click to view products by [Xinfeihong](#) manufacturer:

Other Similar products are found below :

[LV5117AV-TLM-H](#) [NCP1855FCCT1G](#) [FAN54063UCX](#) [MP2615GQ-P](#) [LC05132C01NMTTTG](#) [ISL78714ANZ](#) [CM1104-EH](#) [CM1104-DBB](#)
[XC6801A421MR-G](#) [ISL95521BHRZ](#) [MP2639AGR-P](#) [ISL95522AIRZ](#) [S-82D1AAE-A8T2U7](#) [S-82D1AAA-A8T2U7](#) [S-8224ABA-I8T1U](#)
[MC33772CTP2AE](#) [MP2615CGQ-P](#) [MC33772CTC0AE](#) [EG1205](#) [EA3036CQBR](#) [GX4056](#) [GX4054](#) [GX4057](#) [HP4059D6-42Y](#) [HP4059D6-44Y](#) [HP2601D8-68](#) [CM1124-EAC](#) [ME4064AM5G-N](#) [ME4084AM5G](#) [ME4084BN8BG](#) [ME4074CM5G](#) [RY2231B1D4](#) [FM5324GA](#)
[FM4057E42](#) [TP4054S5](#) [TP4054](#) [TP4056](#) [TP4054S5-2](#) [WST4054](#) [WSP4056](#) [AP5056SPER](#) [FH8209](#) [FH8614G1](#) [FH8206](#) [FH8210A](#)
[XB7608AJ](#) [LR4054-T](#) [ME4312CSG](#) [PJ4054B](#) [BRCL3230BME](#)