

FH8211

单串高精度二合一锂电池保护芯片

1. 概述

FH8211 内置有高精度电压检测电路和延迟电路，通过检测电池的电压、电流，实现对电池的过充电、过放电、过电流等保护与一身，同时鉴于DFN 2*2-6L小型封装，FH8211把低内阻的N-MOS也集封在一起，很大程度降低PCB板的占用，提高产品适应性。

2. 特点

FH8211 具备如下特点：

(1) 高精度电压检测电路

- 过充电检测电压 4.425V 精度±25mV
- 过充电释放电压 4.225V 精度±50mV
- 过放电检测电压 3.000V 精度±50mV
- 过放电释放电压 3.000V 精度±50mV
- 放电过流检测电压 50 mV 精度±15mV
- 充电过流检测电压 -50 mV 精度+ 30mV/-50mV
- 负载短路检测电压 580mV 精度± 220mV

(2) 各延迟时间由内部电路设置（不需外接电容）

(3) 休眠功能

(4) 低耗电流

- 工作模式 典型值3.0μA, 最大值 6.0μA（VDD=3.9V）
- 休眠模式 最大值0.1μA（VDD=2.0V）

(5) 连接充电器的端子用高耐压设计

(6) 允许向 0V 电池充电功能

(7) 宽工作温度范围： 40℃~+85℃

(8) 超小型封装 ： DFN 2*2-6L

(9) 无卤素绿色环保产品

3. 应用领域

- 各种可充电锂电池

4. 封装、脚位信息

- DFN 2*2-6L

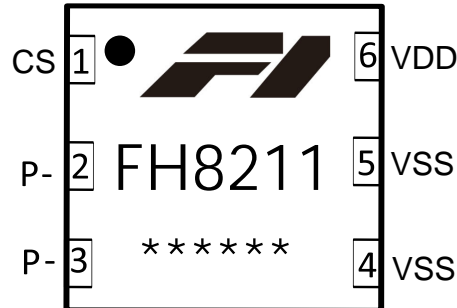
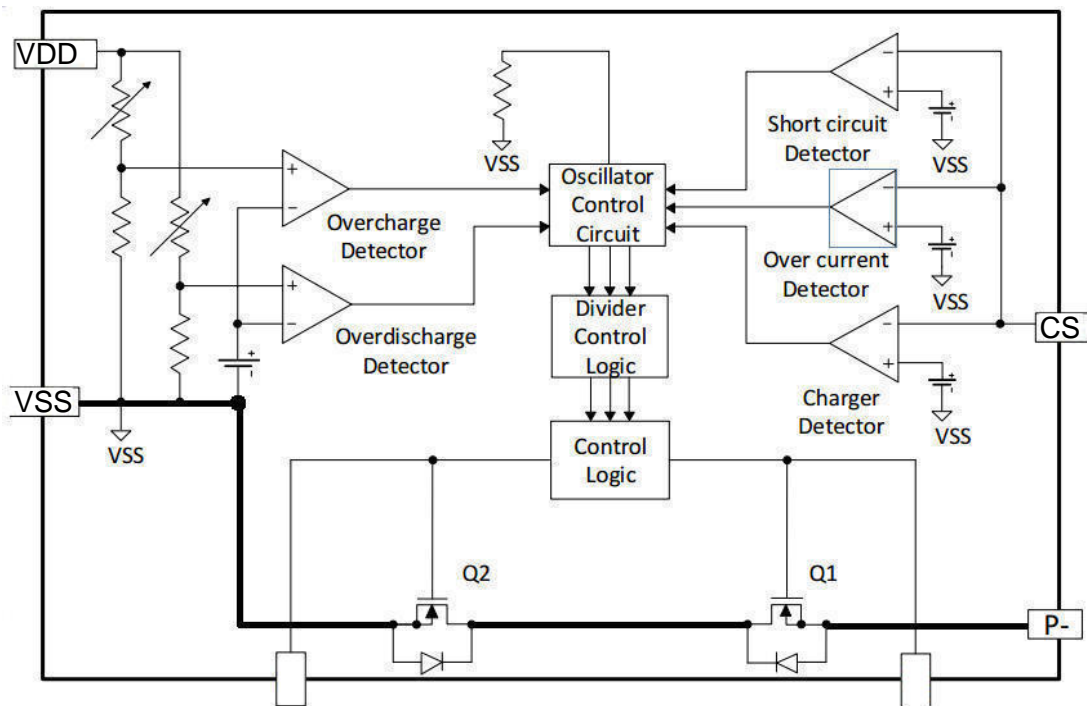


图1 FH8211管脚排列图（顶部视图，不成比例）

5. 引脚描述 表 2

引脚名称	引脚序号	I/O	引脚功能
CS	1	I	充/放电电流检测输入端； 该引脚通过一个限流电阻（一般为 $1K\Omega$ ）与外部充电控制 N MOS 管的源极（S 极）相连，从而检测充/放电电流在两个 N MOS 管上形成的压降。
P-	2、3	POW	充电器负极；与被保护电路的负极相连。
VSS	4、5	POW	电源接地端；与供电电源（电池）的负极相连。
VDD	6	POW	电源输入端；与供电电源（电池）的正极连接，该引脚需用一个 $0.1\mu F$ 的瓷片电容去藕。
内置MOS-D极 (顶层不可见)	7	POW	底部中间大焊盘：内置mos管的2个连接在一起的D极，外部不能和任何电路相连，仅作为内置mos管散热用。


6. 方框图



7. 绝对最大额定值

表 3、绝对最大额定值 (VSS=0V, Ta=25°C, 除非特别说明。)

项目	符号	规格	单位
VDD 和 VSS 之间输入电压	V_{DD}	$VSS-0.3 \sim VSS+10$	V
OC 输出端子电压	V_{OC}	$VDD-15 \sim VDD+0.3$	V
OD 输出端子电压	V_{OD}	$VSS-0.3 \sim VDD+0.3$	V
CS 输入端子电压	V_{CS}	$VDD-15 \sim VDD+0.3$	V
工作温度范围	T_{OP}	-40~+85	°C
储存温度范围	T_{ST}	-40~+125	°C
容许功耗 (热阻 $\theta_{JA}=115^{\circ}\text{C}/\text{W}$)	P_D	1.1 ($T_A=25^{\circ}\text{C}$)	W

 注：超出所列的极限参数可能导致器件的永久性损坏。以上给出的仅仅是极限范围，在这样的极限条件下工作，器件的技术指标将得不到保证，长期在这种条件下还会影响器件的可靠性。

8. 电气特性

表 4、电气参数 (VSS=0V, Ta=25°C, 除非特别说明。)

项目	符号	条件	最小值	典型值	最大值	单位
输入电压						
VDD-VSS 工作电压	V _{DSOP1}	-	1.5	-	8	V
VDD-CS 工作电压	V _{DSOP2}	-	1.5	-	15	V
耗电流						
工作电流	I _{DD}	V _{DD} =3.9V	-	3.0	6.0	μA
休眠电流	I _{OD}	V _{DD} =2.0V	-	-	0.1	μA
检测电压						
过充电检测电压	V _{CU}		4.400	4.425	4.450	V
过充电释放电压	V _{CR}		4.175	4.225	4.275	V
过放电检测电压	V _{DL}		2.950	3.000	3.050	V
过放电释放电压	V _{DR}		2.950	3.000	3.050	V
放电过流检测电压	V _{DIP}	V _{DD} =3.6V	35	50	65	mV
负载短路检测电压	V _{SIP}	V _{DD} =3.9V	0.360	0.580	0.800	V
充电过流检测电压	V _{CIP}	V _{DD} =3.6V	-100	- 50	-20	mV
延迟时间参数						
过充电检测延迟时间	T _{OC}	V _{DD} =3.9V→4.5V	700	1000	1300	ms
过放电检测延迟时间	T _{OD}	V _{DD} =3.6V→2.0V	115	145	175	ms
放电过流检测延迟时间	T _{DIP}	V _{DD} =3.6V,CS=0.4V	6.75	9	11.25	ms
充电过流检测延迟时间	T _{CIP}	V _{DD} =3.6V,CS=-0.2V	6	8	10	ms
负载短路检测延迟时间	T _{SIP}	V _{DD} =3.0V,CS=1.3V	200	300	400	μs
控制端子输出电压						
OD 端子输出高电压	V _{DH}		VDD-0.1	VDD-0.02	-	V
OD 端子输出低电压	V _{DL}		-	0.1	0.5	V
OC 端子输出高电压	V _{CH}		VDD-0.1	VDD-0.02	-	V
OC 端子输出低电压	V _{CL}		-	0.1	0.5	V
向 0V 电池充电的功能						
充电器起始电压 (允许向 0V 电池充电功能)	V _{0CH}	允许向 0V 电池充电功能	1.2	-	-	V
过流检测电流	I _{OC}	VDD=3.6V	0.7	1.25	1.9	A
短路保护电流	I _{SHORT}	VDD=4.0V	8	14.5	22.9	A
内部MOSFET耐压	BV _{DSS}	V _{GS} =0V I _D 250uA	12			V
内部MOSFET内阻	R _{ON}	VDD=3.6V@1A	35	40	45	mΩ

表 5、电气参数（延迟时间参数除外。VSS=0V，Ta=-20℃~60℃ *1）

项目	符号	条件	最小值	典型值	最大值	单位
输入电压						
VDD-VSS 工作电压	V _{DSOP1}	-	1.5	-	8	V
VDD-CS 工作电压	V _{DSOP2}	-	1.5	-	15	V
耗电流						
工作电流	I _{DD}	V _{DD} =3.9V	-	3.0	6.0	μA
休眠电流	I _{OD}	V _{DD} =2.0V	-	-	0.1	μA
检测电压						
过充电检测电压	V _{CU}		4.39	4.425	4.460	V
过充电释放电压	V _{CR}	3.8~4.5V,可调整	4.170	4.225	4.280	V
过放电检测电压	V _{DL}	2.0~3.1V,可调整	2.935	3.000	3.065	V
过放电释放电压	V _{DR}	2.0~3.4V,可调整	2.935	3.000	3.065	V
放电过流检测电压	V _{DIP}	V _{DD} =3.6V	25	50	75	mV
负载短路检测电压	V _{SIP}	V _{DD} =3.9V	0.36	0.580	0.880	V
充电过流检测电压	V _{CIP}	V _{DD} =3.6V	-105	-50	-15	mV
延迟时间参数						
过充电检测延迟时间	T _{OC}	V _{DD} =3.9V→4.5V	600	1000	1400	ms
过放电检测延迟时间	T _{OD}	V _{DD} =3.6V→2.0V	95	145	195	ms
放电过流检测延迟时间	T _{DIP}	V _{DD} =3.6V, CS=0.4V	5.625	9	12.375	ms
充电过流检测延迟时间	T _{CIP}	V _{DD} =3.6V, CS=-0.2V	5	8	11	ms
负载短路检测延迟时间	T _{SIP}	V _{DD} =3.0V, CS=1.3V	140	300	460	μs
控制端子输出电压						
OD 端子输出高电压	V _{DH}		V _{DD} -0.1	V _{DD} -0.02	-	V
OD 端子输出低电压	V _{DL}		-	0.1	0.5	V
OC 端子输出高电压	V _{CH}		V _{DD} -0.1	V _{DD} -0.02	-	V
OC 端子输出低电压	V _{CL}		-	0.1	0.5	V
向 0V 电池充电的功能						
充电器起始电压（允许向 0V 电池充电功能）	V _{0CH}	允许向 0V 电池充电功能	1.2	-	-	V
过流检测电流	I _{OC}	V _{DD} =3.6V	0.5	1.25	2.2	A
短路保护电流	I _{SHORT}	V _{DD} =4.0V	7.5	14.5	25	A
内部MOSFET耐压	BV _{DSS}	V _{GS} =0V I _D 250uA	12			V
内部MOSFET内阻	R _{ON}	V _{DD} =3.6V@1A	35	40	45	mΩ

说明：*1、此温度范围内的参数是设计保证值，而非高、低温实测筛选。

9. 电池保护 IC 应用电路示例

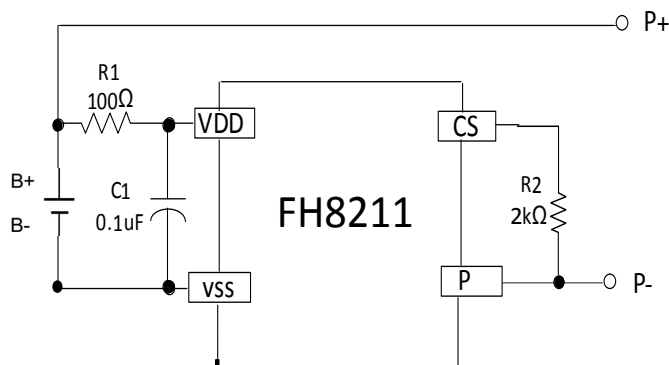


图3-1 FH8211典型应用电路

标记	器件名称	用途	最小值	典型值	最大值	说明
R1	电阻	限流、稳定 VDD、加强 ESD	100Ω	100Ω	200Ω	*1
R2	电阻	限流	1kΩ	2kΩ	2kΩ	*2
C1	电容	滤波，稳定 VDD	0.01μF	0.1μF	1.0μF	*3

*1、R1 连接过大电阻，由于耗电流会在 R1 上产生压降，影响检测电压精度。当充电器反接时，电流从充电器流向 IC，若 R1 过大有可能导致 VDD VSS 端子间电压超过绝对最大额定值的情况发生。

*2、R2 连接过大电阻，当连接高电压充电器时，有可能导致不能切断充电电流的情况发生。但为控制充电器反接时的电流，请尽可能选取较大的阻值。

*3、C1 有稳定 VDD 电压的作用，请不要连接 0.01μF 以下的电容。

注意：

1. 上述参数有可能不经预告而作更改，请及时与业务部联系获取最新版规格。
2. 外围器件如需调整，建议客户进行充分的评估和测试。

11 .PCB 布线注意事项

- 1、C1对IC的VDD电压滤波，所以PCB布线时，C1尽量靠近IC的VDD脚，以免降低其滤波效果。
- 2、充放电电流都经过P-和VSS脚形成回路，在对P-和VSS布线时，尽量加大其铜皮宽度，降低单位电流密度，能减少线路损耗及发热。

10. 工作说明

10.1. 正常工作状态

此 IC 持续侦测连接在 VDD 和 VSS 之间的电池电压，以及 CS 与 VSS 之间的电压差，来控制充电和放电。当电池电压在过放电检测电压 (VDL) 以上并在过充电检测电压 (VCU) 以下，且 CS 端子电压在充电过流检测电压 (VCIP) 以上并在放电过流检测电压 (VDIP) 以下时，IC 的 OC 和 OD 端子都输出高电平，使充电控制用 MOSFET 和放电控制用 MOSFET 同时导通，这个状态称为“正常工作状态”。此状态下，充电和放电都可以自由进行。

注意：初次连接电芯时，会有不能放电的可能性，此时，短接 CS 端子和 VSS 端子，或者连接充电器，就能恢复到正常工作状态。

10.2. 过充电状态

正常工作状态下的电池，在充电过程中，一旦电池电压超过过充电检测电压 (VCU)，并且这种状态持续的时间超过过充电检测延迟时间 (TOC) 以上时，FH8211 系列 IC 会关闭充电控制用的 MOSFET (OC 端子)，停止充电，这个状态称为“过充电状态”。过充电状态在如下 2 种情况下可以释放：

不连接充电器时：

(1) 由于自放电使电池电压降低到过充电释放电压 (VCR) 以下时，过充电状态释放，恢复到正常工作状态。

(2) 连接负载放电，放电电流先通过充电控制用 MOSFET 的寄生二极管流过，此时 CS 端子侦测到一个“二极管正向导通压降 (Vf)” 的电压。当 CS 端子电压在放电过流检测电压 (VDIP) 以上且电池电压降低到过充电检测电压 (VCU) 以下时，过充电状态释放，恢复到正常工作状态。

注意：进入过充电状态的电池，如果仍然连接着充电器，即使电池电压低于过充电释放电压 (VCR)，过充电状态也不能释放。断开充电器，CS 端子电压上升到充电过流检测电压 (VCIP) 以上时，过充电状态才能释放。

10.3. 过放电状态

正常工作状态下的电池，在放电过程中，当电池电压降低到过放电检测电压 (VDL) 以下，并且这种状态持续的时间超过过放电检测延迟时间 (TOD) 以上时，FH8211 系列 IC 会关闭放电控制用的 MOSFET (OD 端子)，停止放电，这个状态称为“过放电状态”。

当关闭放电控制用 MOSFET 后，CS 由 IC 内部电阻上拉到 VDD，使 IC 耗电流减小

到休眠时的耗电流值，这个状态称为“休眠状态”。

过放电状态的释放，有以下两种情况：

(1) 连接充电器，若 CS 端子电压低于充电过流检测电压 (V_{CIP})，当电池电压高于过放电检测电压 (V_{DL}) 时，过放电状态释放，恢复到正常工作状态。

(2) 连接充电器，若 CS 端子电压高于充电过流检测电压 (V_{CIP})，当电池电压高于过放电释放电压 (V_{DR}) 时，过放电状态释放，恢复到正常工作状态。

10.4. 放电过流状态（放电过流检测功能和负载短路检测功能）

正常工作状态下的电池，FH8211 系列 IC 通过检测 CS 端子电压持续侦测放电电流。一旦 CS 端子电压超过放电过流检测电压 (V_{DIP})，并且这种状态持续的时间超过放电过流检测延迟时间 (T_{DIP})，则关闭放电控制用的 MOSFET (OD 端子)，停止放电，这个状态称为“放电过流状态”。

而一旦 CS 端子电压超过负载短路检测电压 (V_{SIP})，并且这种状态持续的时间超过负载短路检测延迟时间 (T_{SIP})，则也关闭放电控制用的 MOSFET (OD 端子)，停止放电，这个状态称为“负载短路状态”。

当连接在电池正极 (PB+) 和电池负极 (PB-) 之间的阻抗大于放电过流/负载短路释放阻抗（典型值约 $300k\Omega$ ）时，放电过流状态和负载短路状态释放，恢复到正常工作状态。另外，即使连接在电池正极 (PB+) 和电池负极 (PB-) 之间的阻抗小于放电过流/负载短路释放阻抗，当连接上充电器，CS 端子电压降低到放电过流保护电压 (V_{DIP}) 以下，也会释放放电过流状态或负载短路状态，回到正常工作状态。

注意：

若不慎将充电器反接时，回路中的电流方向与放电时电流方向一致，如果 CS 端子电压高于放电过流检测电压 (V_{DIP})，则可以进入放电过流保护状态，切断回路中的电流，起到保护的作用。

10.5. 充电过流状态

正常工作状态下的电池，在充电过程中，如果 CS 端子电压低于充电过流检测电压 (V_{CIP})，并且这种状态持续的时间超过充电过流检测延迟时间 (T_{CIP})，则关闭充电控制用的 MOSFET (OC 端子)，停止充电，这个状态称为“充电过流状态”。

进入充电过流检测状态后，如果断开充电器使 CS 端子电压高于充电过流检测电压 (V_{CIP}) 时，充电过流状态被解除，恢复到正常工作状态。

10.6. 向 0V 电池充电功能（允许）

此功能用于对已经自放电到 0V 的电池进行再充电。当连接在电池正极（PB+）和电池负极（PB-）之间的充电器电压，高于“向 0V 电池充电的充电器起始电压（ V_{0CH} ）”时，充电控制用 MOSFET 的门极固定为 VDD 端子的电位，由于充电器电压使 MOSFET 的门极和源极之间的电压差高于其导通电压，充电控制用 MOSFET 导通（OC 端子），开始充电。这时，放电控制用 MOSFET 仍然是关断的，充电电流通过其内部寄生二极管流过。当电池电压高于过放电检测电压（ V_{DL} ）时，FH8211 系列 IC 进入正常工作状态。

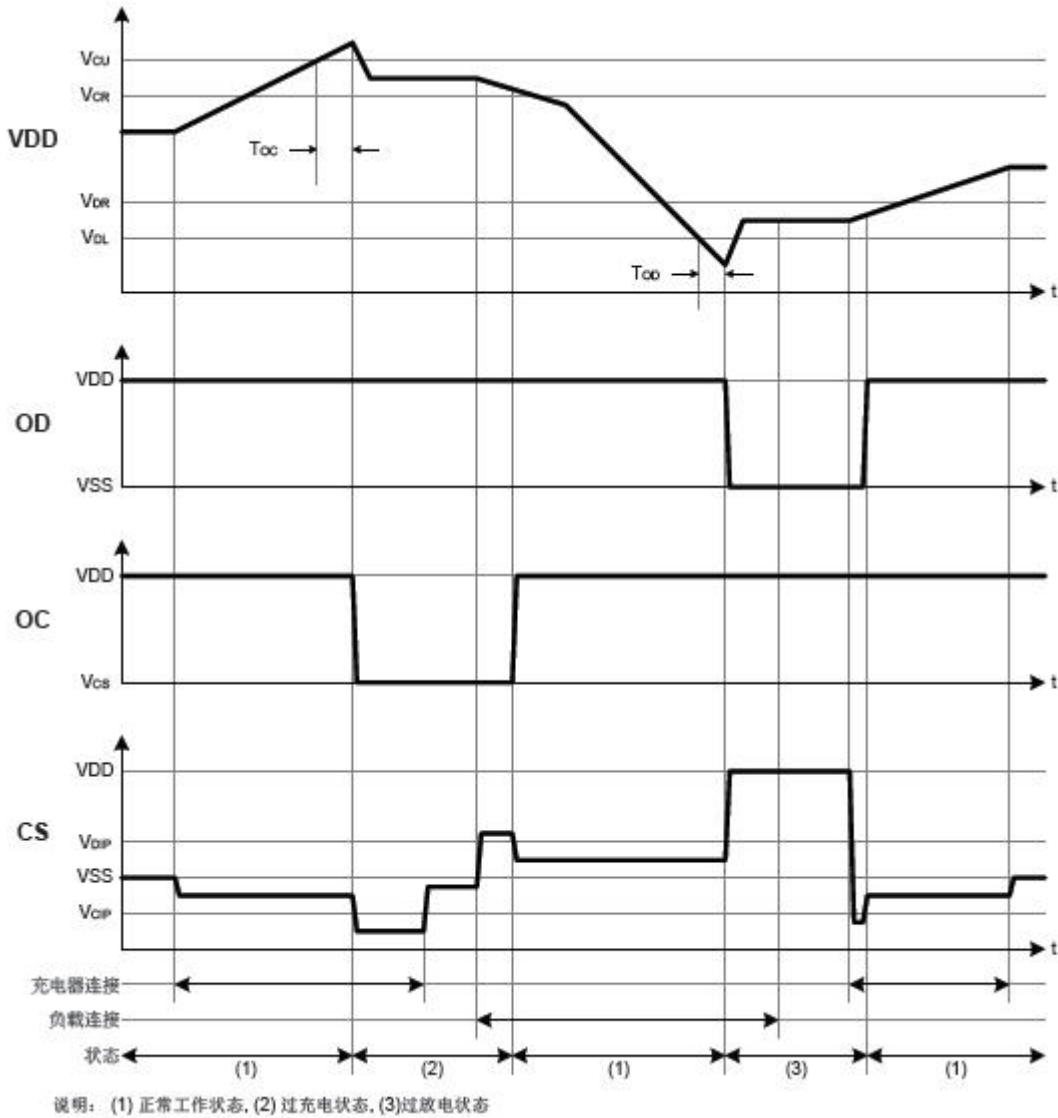
注意：

（1）某些完全自放电后的电池，不允许被再次充电，这是由锂电池的特性决定的。请询问电池供应商，确认所购买的电池是否具备“允许向 0V 电池充电”的功能，还是“禁止向 0V 电池充电”的功能。

（2）“允许向 0V 电池充电功能”比“充电过流检测功能”优先级更高。因此，使用“允许向 0V 电池充电”功能的 IC，在电池电压较低的时候会强制充电。电池电压低于过放电检测电压（ V_{DL} ）以下时，不能进行充电过流状态的检测。

11. 时序图

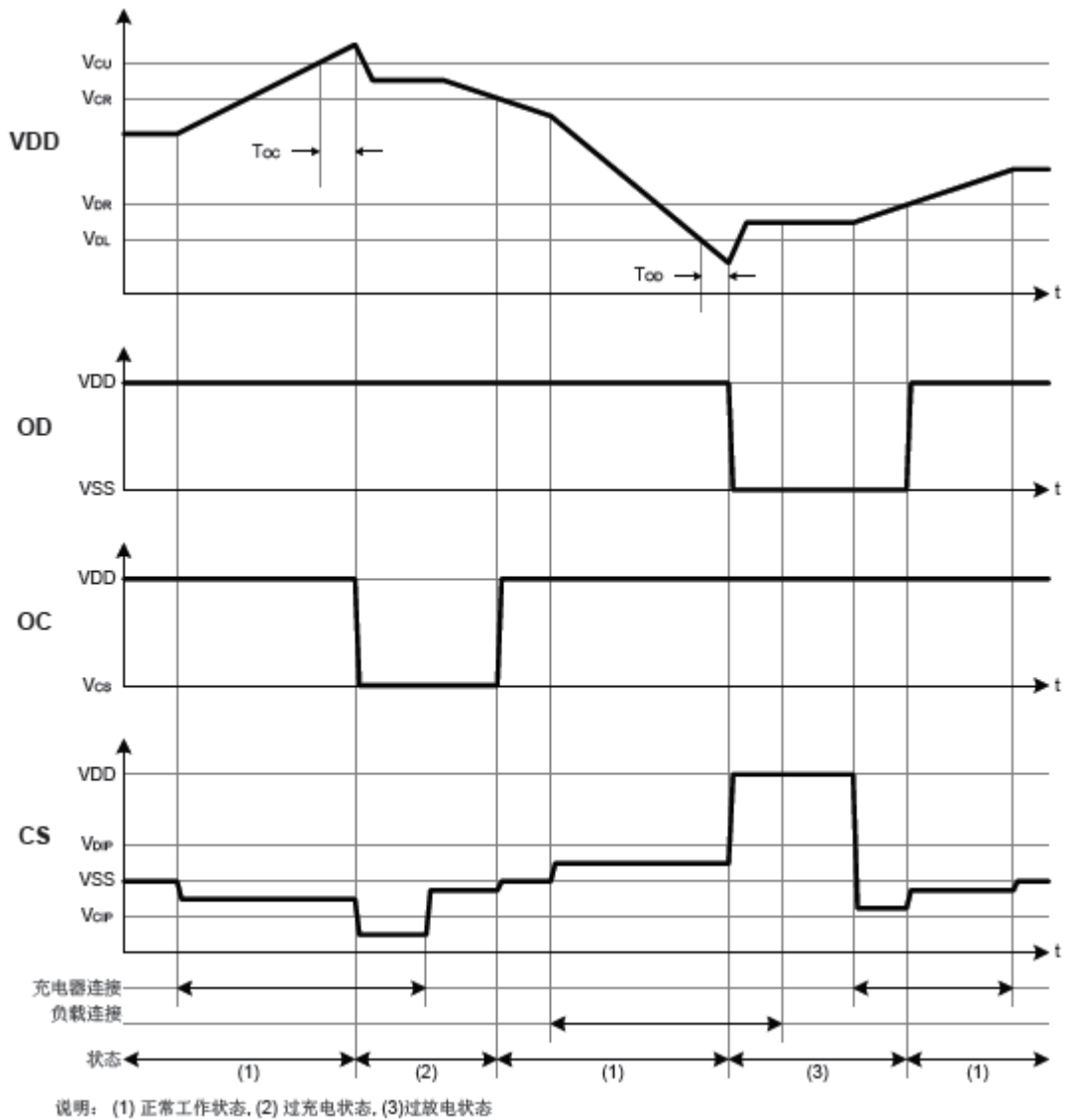
(1) 过充电检测，过放电检测



说明：

- (a) 过充释放条件：VCS > VDIP & VDD < VCU。
- (b) 过放释放条件：VCS < VCIP & VDD > VDL。

(2) 过充电检测，过放电检测

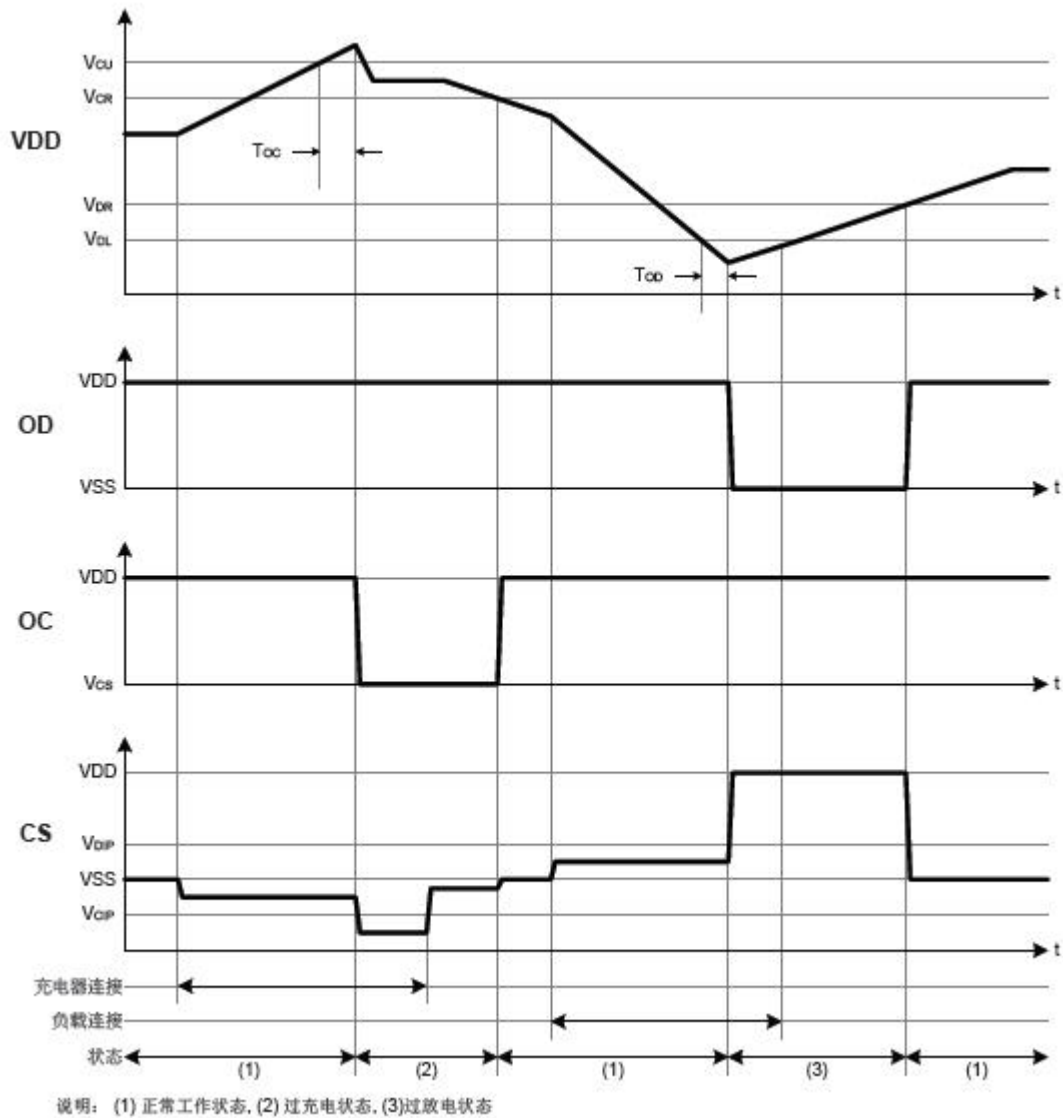


说明：

(a) 过充释放条件： $V_{CIP} < V_{CS} < V_{DIP} \ \& \ V_{DD} < V_{CR}$ 。

(b) 过放释放条件： $V_{CS} > V_{CIP} \ \& \ V_{DD} > V_{DR}$ 。

(3)过充电检测，过放电检测（有过放自恢复功能）

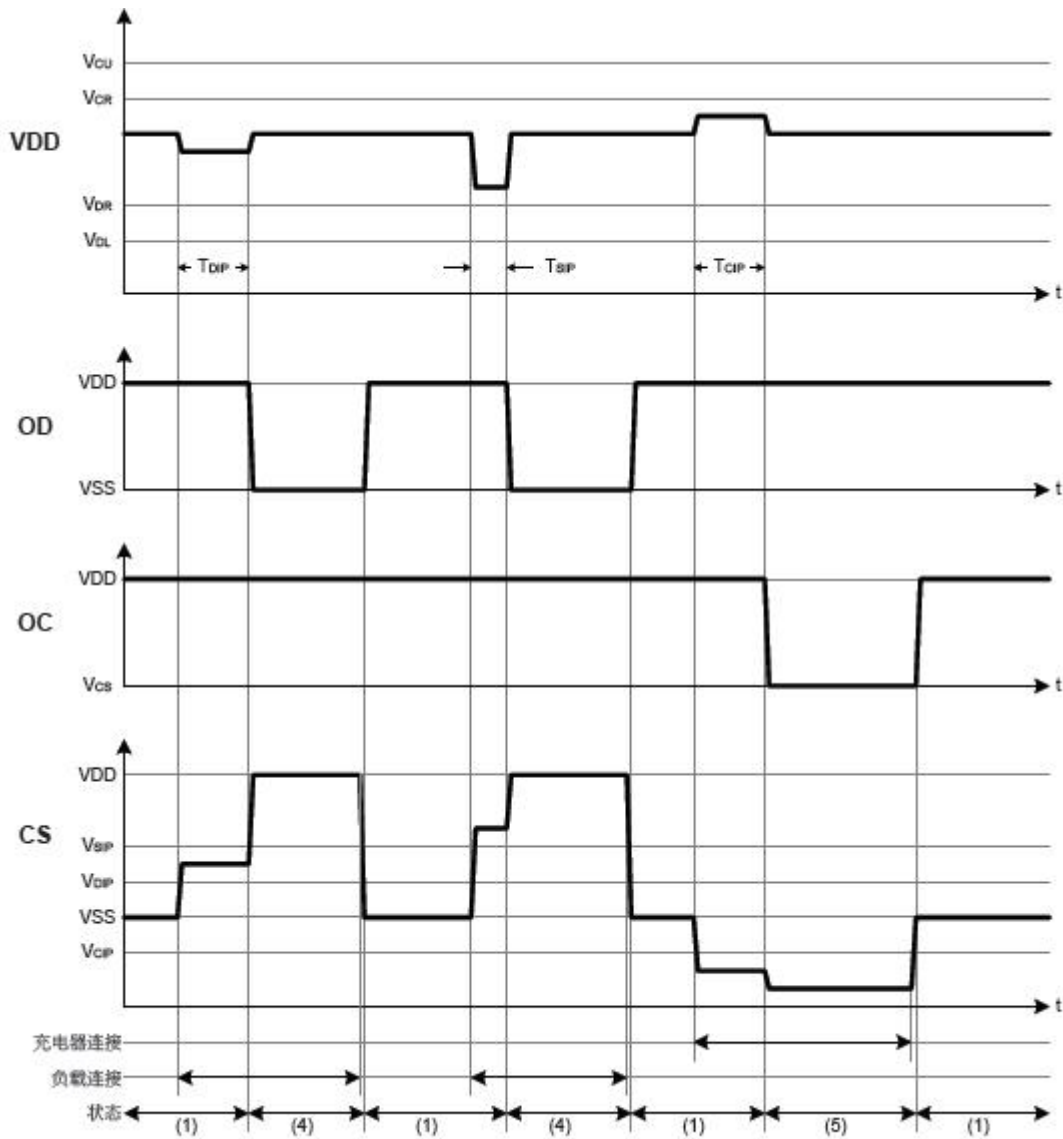


说明：

(a) 过充释放条件： $V_{CIP} < V_{CS} < V_{DIP} \ \& \ V_{DD} < V_{CR}$ 。

(b) 过放释放条件： $V_{DD} > V_{DR}$ 。

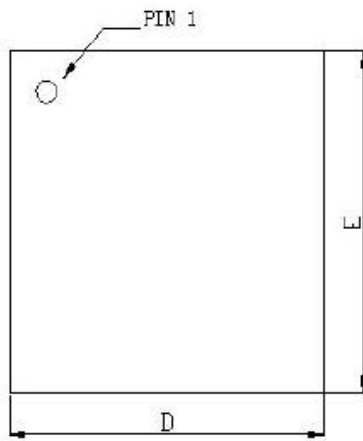
(4) 放电过流检测，负载短路检测，充电过流检测



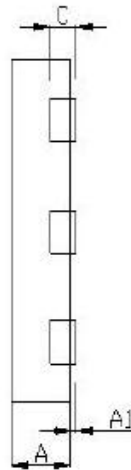
说明：(1) 正常工作状态, (4) 放电过流状态(放电过流及负载短路), (5) 充电过流状态

封装尺寸

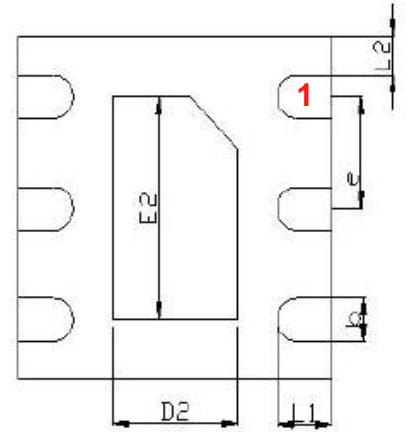
DFN 2x2-6L产品尺寸规格图



Top view



Side view



Bottom view

Symbol	Millimeters			Inches		
	Min	Nom	Max	Min	Nom	Max
A	0.70	0.75	0.80	0.028	0.030	0.031
A1	0.00	0.02	0.02	0.000	0.001	0.002
b	0.22	0.25	0.28	0.009	0.010	0.011
C	0.20			0.008		
D	1.90	2.00	2.10	0.076	0.080	0.084
D2	0.77	0.80	0.83	0.030	0.032	0.033
E	1.90	2.00	2.10	0.076	0.080	0.084
E2	1.27	1.30	1.33	0.050	0.052	0.053
e	0.650 BSC			0.026		
L1	0.30	0.35	0.40	0.012	0.014	0.016
L2	0.100	0.150	0.200	0.004	0.006	0.008

注意：

- 1、本说明书中的内容，随着产品的改进，有可能不经过预告而更改。请客户及时与业务部联系。
- 2、本规格书中的图形、应用电路等，因第三方工业所有权引发的问题，本公司不承担其责任。
- 3、本产品单独应用的情况下，本公司保证它的性能、典型应用和功能符合说明书中的条件。使用在客户的产品或设备中，以上条件我们不作保证，建议客户做充分的评估和测试。
- 4、请注意输入电压、输出电压、负载电流的使用条件，使 IC 内的功耗不超过封装的容许功耗。对于客户在超出说明书中规定额定值使用产品，即使是瞬间的使用，由此所造成的损失，本公司不承担任何责任。
- 5、本产品虽内置防静电保护电路，但请不要施加超过保护电路性能的过大静电。
- 6、本规格书中的产品，未经书面许可，不可使用在要求高可靠性的电路中。例如健康医疗器械、防灾器械、车辆器械、车载器械及航空器械等对人体产生影响的器械或装置，不得作为其部件使用。
- 7、本公司一直致力于提高产品的质量和可靠度，但所有的半导体产品都有一定的失效概率，这些失效概率可能会导致一些人身事故、火灾事故等。当设计产品时，请充分留意冗余设计并采用安全指标，这样可以避免事故的发生。
- 8、本规格书中内容，未经本公司许可，严禁用于其它目的之转载或复制。

X-ON Electronics

Largest Supplier of Electrical and Electronic Components

Click to view similar products for [Battery Management](#) category:

Click to view products by [Xinfeihong](#) manufacturer:

Other Similar products are found below :

[LV5117AV-TLM-H](#) [NCP1855FCCT1G](#) [FAN54063UCX](#) [MP2615GQ-P](#) [LC05132C01NMTTTG](#) [ISL78714ANZ](#) [CM1104-EH](#) [CM1104-DBB](#)
[CM1104-MBB](#) [XC6801A421MR-G](#) [ISL95521BHRZ](#) [MP2639AGR-P](#) [S-82D1AAE-A8T2U7](#) [S-82D1AAA-A8T2U7](#) [S-8224ABA-I8T1U](#)
[MP2615CGQ-P](#) [MC33772CTC0AE](#) [EG1205](#) [EA3036CQBR](#) [GX4056](#) [GX4054](#) [GX4057](#) [HP4059D6-42Y](#) [HP4059D6-44Y](#) [HP2601D8-68](#)
[CM1124-EAC](#) [ME4064AM5G-N](#) [ME4084AM5G](#) [ME4084BN8BG](#) [ME4074CM5G](#) [RY2231B1D4](#) [FM5324GA](#) [FM4057E42](#) [TP4054](#)
[TP4056](#) [TP4054S5-2](#) [WST4054](#) [WSP4056](#) [AP5056SPER](#) [FH8209](#) [FH8614G1](#) [FH8206](#) [FH8210A](#) [XB7608AJ](#) [DW01A](#) [LR4054-T](#)
[ME4312CSG](#) [PJ4054B](#) [BRCL3230BME](#) [LP28013SQVF](#)