

# FH8224G5

# 单串高精度二合一锂电池保护芯片

## 特点

- 单节锂离子或锂聚合物电池的理想保护电路
- 内置低导通电阻 N-MOSFET,  
MOSFET:  $R_{SS(on)}=12m\Omega$  ( $V_{GS}=3.7V, I_D=1A$ )
- 高精度的过电压充电保护电压检测  $4.425V\pm 25mV$
- 高精度的过放保护电压检测
- 高精度过电流放电保护检测  $VEDI 0.1V\pm 20mV$
- 高精度过电流充电保护检测  $VECI -0.1V\pm 20mV$
- 可选择多种型号的检测电压和延迟时间
- 0V-电池充电允许功能
- 带有自动恢复功能的低功耗模式
- 内部集成 RC、内置 MOSFET (需较少外围器件)
- 超小型化的 DFN2.5X3.4-6L 封装

## 应用

- 锂电池的充电、放电保护电路
- 电话机电池或其它锂电池高精度保护器

## 管脚排列

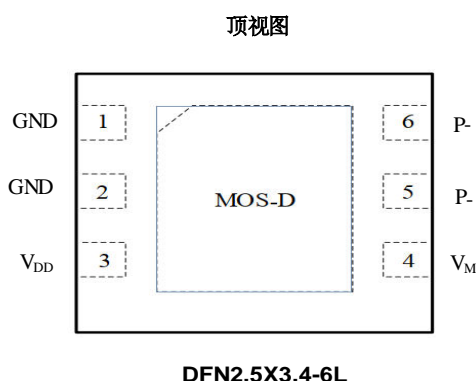


图-2 FH8224G5 管脚排列 (不成比例)

## 概述

FH8224G5 系列电路是一款高精度的单节可充电锂电池的内置 MOSFET 保护电路, 它集高精度过电压充电保护、过电压放电保护、过电流放电保护等性能于一身。

正常状态下, FH8224G5 的  $V_{DD}$  端电压在过电压充电保护阈值 ( $V_{OC}$ ) 和过电压放电保护阈值 ( $V_{OD}$ ) 之间, 且其  $V_M$  检测端电压在充电器检测电压 ( $V_{CHG}$ ) 与过电流放电保护阈值 ( $V_{EDI}$ ) 之间, 此时 FH8224G5 分别使内置 N-MOS 管 M1 和放电控制 N-MOS 管 M2 导通。这时, 既可以使用充电器对电池充电, 也可以通过负载使电池放电。

FH8224G5 通过检测  $V_{DD}$  或  $V_M$  端电压 (相对于  $V_{SS}$  端) 来进行过充/放电保护。当充/放电保护条件发生时, 内置 M1/M2 由导通变为截止, 从而充/放电过程停止。

FH8224G5 对每种保护状态都有相应的恢复条件, 当恢复条件满足以后, 内置 M1/M2 由截止变为导通, 从而进入正常状态。

FH8224G5 对每种保护/恢复条件都设置了一定的延迟时间, 只有在保护/恢复条件持续到相应的时间以后, 才进行相应的保护/恢复。如果保护/恢复条件在相应的延迟时间以前消除, 则不进入保护/恢复状态。

FH8224G5 是 DFN2.53X3.4 6 L 封装, 内部集成 RC、内置 MOSFET, 特别适合在空间有限的电池电源系统中使用。

## 电压检测阈值及延迟时间

[表-2]

参数名称	FH8224G5	精度范围
过电压充电保护阈值 $V_{OCTYP}$	4.425V	$\pm 25\text{mV}$
过电压充电恢复阈值 $V_{OCRTP}$	4.225V	$\pm 50\text{mV}$
过电压放电保护阈值 $V_{ODTYP}$	2.470V	$\pm 75\text{mV}$
过电压放电恢复阈值 $V_{ODRTP}$	2.870V	$\pm 75\text{mV}$
过电流放电保护阈值 $V_{EDITYP}$	0.100V	$\pm 20\text{mV}$
过电流充电保护阈值 $V_{ECITYP}$	-0.100V	$\pm 20\text{mV}$
过电压充电保护延迟时间 $t_{OCTYP}$	120ms	$\pm 60\%$
过电压放电保护延迟时间 $t_{ODTYP}$	50ms	$\pm 60\%$
过电流放电保护延迟时间 $t_{EDITYP}$	6ms	$\pm 60\%$
过电流充电保护延迟时间 $t_{ECITYP}$	30ms	$\pm 60\%$
0V 充电功能	允许	
低功耗模式	允许	
自动恢复功能	允许	

## 功能框图

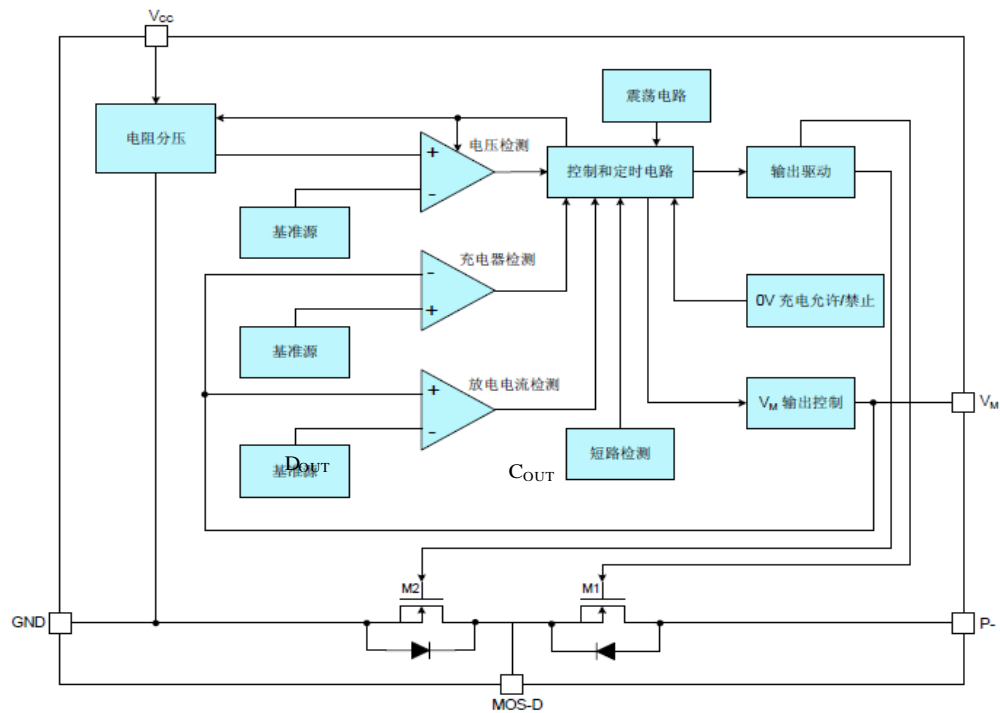
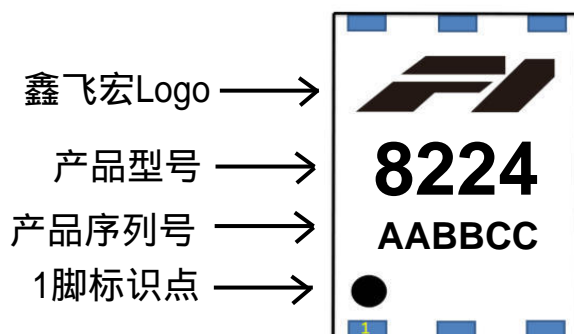


图-1 FH8224G5 功能框图

## 印字说明



FH8224 产品印字说明（与实物不成比例）

## 引脚描述

[表 3] 引脚描述

引脚名称	引脚序号	I/O	引脚功能
GND	1, 2	POW	电源接地端，与供电电源（电池）的负极相连。
V <sub>DD</sub>	3	POW	电源输入端，与供电电源（电池）的正极连接。
V <sub>M</sub>	4	I	充/放电电流检测输入端
P-	5, 6	I/O	与充电器或负载的负极连接。
MOS-D	Expose Pad	O	两个 MOSFET 的共漏连接端。

## 极限参数

供电电源 V <sub>DD</sub> .....	-0.3V~+10V	贮存温度 .....	-55℃~125℃
V <sub>M</sub> 端允许输入电压 .....	V <sub>DD</sub> -20V~V <sub>DD</sub> +0.3V	功耗 P <sub>D</sub> (T <sub>A</sub> =25℃)	
工作温度 T <sub>A</sub> .....	-40℃~+85℃	DFN 封装 (热阻 θ <sub>JA</sub> =80℃/W) .....	1.5W
漏-源极耐压 .....	19V	焊接温度 (锡焊, 10 秒) .....	260℃
连续漏极电流 (T <sub>A</sub> =25℃) .....	5A	ESD 保护 (人体模式) .....	2kV
脉冲漏极电流 .....	25A		
结温 .....	150℃		

注：超出所列的极限参数可能导致器件的永久性损坏。以上给出的仅仅是极限范围，在这样的极限条件下工作，器件的技术指标将得不到保证，长期在这种条件下还会影响器件的可靠性。

## 电气参数

(除非特别说明, 典型值的测试条件为:  $V_{DD}=3.6V$ ,  $T_A=25^{\circ}C$ 。标注“◆”的工作温度为:  $-40^{\circ}C \leq T_A \leq 85^{\circ}C$ )

[表-4] 电气参数

参数名称	符号	测试条件		最小值	典型值	最大值	单位
供电电源	$V_{CC}$		◆	1.5		10	V
过电压充电保护阈值 (由低到高)	$V_{OC}$			$V_{OC\text{TYP}}-0.025$	$V_{OC\text{TYP}}$	$V_{OC\text{TYP}}+0.025$	V
			◆	$V_{OC\text{TYP}}-0.080$	$V_{OC\text{TYP}}$	$V_{OC\text{TYP}}+0.080$	V
过电压充电恢复阈值 (由高到低)	$V_{OCR}$			$V_{OCR\text{TYP}}-0.050$	$V_{OCR\text{TYP}}$	$V_{OCR\text{TYP}}+0.050$	V
			◆	$V_{OCR\text{TYP}}-0.080$	$V_{OCR\text{TYP}}$	$V_{OCR\text{TYP}}+0.080$	V
过电压充电保护延迟时间	$t_{OC}$	$V_{CC}=3.6V \rightarrow 4.5V$		$0.4 \times t_{OC\text{TYP}}$	$t_{OC\text{TYP}}$	$1.6 \times t_{OC\text{TYP}}$	ms
过电压放电保护阈值 (由高到低)	$V_{OD}$			$V_{OD\text{TYP}}-0.075$	$V_{OD\text{TYP}}$	$V_{OD\text{TYP}}+0.075$	V
			◆	$V_{OD\text{TYP}}-0.105$	$V_{OD\text{TYP}}$	$V_{OD\text{TYP}}+0.105$	V
过电压放电恢复阈值 (由低到高)	$V_{ODR}$			$V_{ODR\text{TYP}}-0.075$	$V_{ODR\text{TYP}}$	$V_{ODR\text{TYP}}+0.075$	V
			◆	$V_{ODR\text{TYP}}-0.105$	$V_{ODR\text{TYP}}$	$V_{ODR\text{TYP}}+0.105$	V
过电压放电保护延迟时间	$t_{OD}$	$V_{CC}=3.6V \rightarrow 2.4V$		$0.4 \times t_{OD\text{TYP}}$	$t_{OD\text{TYP}}$	$1.6 \times t_{OD\text{TYP}}$	ms
过电流放电保护阈值	$V_{EDI}$			$V_{EDI\text{TYP}}-0.020$	$V_{EDI\text{TYP}}$	$V_{EDI\text{TYP}}+0.020$	V
过电流放电保护延迟时间	$t_{EDI}$			$0.4 \times t_{EDI\text{TYP}}$	$T_{EDI\text{TYP}}$	$1.6 \times t_{EDI\text{TYP}}$	ms
过电流放电恢复延迟时间	$t_{EDIR}$			1.20	1.80	2.40	ms
电池短路保护阈值	$V_{SHORT}$	Voltage of $V_M$		0.7	1	1.3	V
电池短路保护延迟时间	$t_{SHORT}$					350	$\mu s$
过电流充电保护延迟时间	$t_{ECI}$			$0.4 \times t_{ECI\text{TYP}}$	$T_{ECI\text{TYP}}$	$1.6 \times t_{ECI\text{TYP}}$	ms
过电流充电恢复延迟时间	$t_{ECIR}$			1.20	1.80	2.40	ms
充电器检测电压	$V_{CHG}=V_{ECI}$	$V_{CC}=3.0V$		$V_{ECI\text{TYP}}-0.020$	$V_{ECI\text{TYP}}$	$V_{ECI\text{TYP}}+0.020$	V
$V_M$ 至 $V_{CC}$ 之间的上拉电阻	$R_{VMD}$	$V_{CC}=1.8V$ , $V_M=0V$		100	300	900	k $\Omega$
$V_M$ 至 GND 之间的下拉电阻	$R_{VMS}$			15	30	45	k $\Omega$
电源电流	$I_{CC}$	$V_{CC}=3.9V$			2.0	6.0	$\mu A$
低功耗模式静态电流	$I_{PDWN}$	$V_{CC}=2.0V$			0.7	1.0	$\mu A$
0V 充电允许电压阈值 (0V 充电允许型号)	$V_{0V\_CHG}$	Charger Voltage		1.2			V
0V 充电禁止阈值 (0V 充电禁止型号)	$V_{0V\_INH}$	Battery Voltage, $V_M=-2.0V$				1.2	V
<b>N-MOSFET</b>							
漏-源极击穿电压 (MOS-D 至 P- / MOS-D 至 GND)	$BV_{DS}$	$V_{GS}=0, I_D=250\mu A$		19			V
击穿电压温度系数	$\Delta BV_{DS} / \Delta T_j$	Reference to $25^{\circ}C, I_D=1mA$			0.1		V/ $^{\circ}C$
静态源-源极通态电阻 (P-至 GND)	$R_{SS(ON)}$	$V_{GS}=3.7V, I_O=1A$ $V_{GS}=2.7V, I_O=1A$			12	15	m $\Omega$
					13	19	m $\Omega$
连续漏电流	$I_{DS}$	$T_j=25^{\circ}C$				5	A
漏-源极漏电流 (MOS-D 至 P- / MOS-D 至 GND)	$I_{DSS}$	$V_{DS}=19V, V_{GS}=0V$ $T_j=25^{\circ}C$				1	$\mu A$

注: 1. 除非特别说明, 所有电压值均相对于  $V_{SS}$  而言

2. 参见应用线路图-3。

## 功能描述

FH8224G5是一款高精度的锂电池保护电路。正常状态下,如果对电池进行充电,则FH8224G5可能会进入过电压充电保护状态;同时,满足一定条件后,又会恢复到正常状态。如果对电池放电,则可能会进入过电压放电保护状态或过电流放电保护状态;同时,满足一定条件后,也会恢复到正常状态。图3示出了其典型应用线路图,图4是其状态转换图。下面就各状态进行详细描述。

### 正常状态

在正常状态下,FH8224G5由电池供电,其 $V_{DD}$ 端电压在过电压充电保护阈值 $V_{OC}$ 和过电压放电保护阈值 $V_{OD}$ 之间, $V_M$ 端电压在充电器检测电压( $V_{CHG}$ )与过电流放电保护阈值( $V_{EDI}$ )之间, $C_{OUT}$ 端和 $D_{OUT}$ 端都输出高电平,外接充电控制N-MOS管M1和放电控制N-MOS管M2均导通。此时,既可以使用充电器对电池充电,也可以通过负载使电池放电。

### 过电压充电保护状态

#### • 保护条件

正常状态下,对电池进行充电,如果使 $V_{DD}$ 端电压升高超过过电压充电保护阈值 $V_{OC}$ ,且持续时间超过过电压充电保护延迟时间 $t_{OC}$ ,则FH8224G5将使充电控制端 $C_{OUT}$ 由高电平转为 $V_M$ 端电平(低电平),从而使外接充电控制N-MOS管M1关闭,充电回路被“切断”,即FH8224G5进入过电压充电保护状态。

#### • 恢复条件

有以下两种条件可以使FH8224G5从过电压充电保护状态恢复到正常状态:1)电池由于“自放电”使 $V_{DD}$ 端电压低于过电压充电恢复阈值 $V_{OCR}$ ;2)通过负载使电池放电(注意,此时虽然M1关闭,但由于其体内二极管的存在,使放电回路仍然存在),当 $V_{DD}$ 端电压低于过电压充电保护阈值 $V_{OC}$ ,且 $V_M$ 端电压高于过电流放电保护阈值 $V_{EDI}$ (在M1导通以前, $V_M$ 端电压将比 $V_{SS}$ 端高一个二极管的导通压降)。

FH8224G5恢复到正常状态以后,充电控制端 $C_{OUT}$ 将输出高电平,使外接充电控制N-MOS管M1回到导通状态。

FH8224G5进入过电压充电保护状态后,如果外部一直接有充电器,致使 $V_M$ 电压小于充电器检测电压( $V_{CHG}$ ),那么即使当其 $V_{DD}$ 降至 $V_{OCR}$ 以下,FH8224G5也不会恢复到正常状态。此时必须去掉充电器,FH8224G5才会回到正常状态。

### 过电压放电保护/低功耗状态

#### • 保护条件

正常状态下,如果电池放电使 $V_{DD}$ 端电压降低至过电压放电保护阈值 $V_{OD}$ ,且持续时间超过过电压放电保护延迟时间 $t_{OD}$ ,则FH8224G5将使放电控制端 $D_{OUT}$ 由高电平转为 $V_{SS}$ 端电平(低电平),从而使外接放电控制N-MOS管M2关闭,放电回路被“切断”,即FH8224G5

进入过电压放电保护状态。同时, $V_M$ 端电压将通过内部电阻 $R_{VMD}$ 被上拉到 $V_{DD}$ 。

在过电压放电保护状态下, $V_M$ 端(亦即 $V_{DD}$ 端)电压总是高于电池短路保护阈值 $V_{SHORT}$ ,满足此条件后,电路会进入“省电”的低功耗模式。此时, $V_{DD}$ 端的电流将低于 $0.7\mu A$ 。

#### • 恢复条件

对于处在低功耗模式下电路,如果对电池进行充电(同样,由于M2体内二极管的存在,此时的充电回路也是存在的),使FH8224G5电路的 $V_M$ 端电压低于电池短路保护阈值 $V_{SHORT}$ ,则它将恢复到过电压放电保护状态,此时,放电控制端 $D_{OUT}$ 仍为低电平,M2还是关闭的。如果此时停止充电,由于 $V_M$ 端仍被 $R_{VMD}$ 上拉到 $V_{DD}$ ,大于电池短路保护阈值 $V_{SHORT}$ ,因此FH8224G5又将回到低功耗模式;只有继续对电池充电,当 $V_{DD}$ 端电压大于过电压放电保护阈值 $V_{OD}$ 时,FH8224G5才可从过电压放电保护状态恢复到正常状态。

如果不使用充电器,由于电池去掉负载后的“自升压”,可能会使 $V_{DD}$ 端电压超过过电压放电恢复阈值 $V_{ODR}$ ,此时FH8224G5也将从过电压放电保护状态恢复到正常状态;

FH8224G5恢复到正常状态以后,放电控制端 $D_{OUT}$ 将输出高电平,使外接放电控制N-MOS管M2回到导通状态。

### 过电流放电

#### • 保护条件

正常状态下,通过负载对电池放电,FH8224G5电路的 $V_M$ 端电压将随放电电流的增加而升高。如果放电电流增加使 $V_M$ 端电压超过过电流放电保护阈值 $V_{EDI}$ ,且持续时间超过过电流放电保护延迟时间 $t_{EDI}$ ,则FH8224G5进入过电流放电保护状态;

FH8224G5处于过电流放电, $D_{OUT}$ 端将由高电平转为 $V_{SS}$ 端电平,从而使外接放电控制N-MOS管M2关闭,放电回路被“切断”;同时, $V_M$ 端将通过内部电阻 $R_{VMS}$ 连接到 $V_{SS}$ ,放电负载取消后, $V_M$ 端电平即变为 $V_{SS}$ 端电平。

#### • 恢复条件

在过电流放电保护状态下,当 $V_M$ 端电压由高降低至低于过电流放电保护阈值 $V_{EDI}$ ,且持续时间超过过电流放电恢复延迟时间 $t_{EDIR}$ ,则FH8224G5可恢复到正常状态。因此,在过电流放电保护状态下,当所有的放电负载取消后,FH8224G5即可“自恢复”。

FH8224G5恢复到正常状态以后,放电控制端 $D_{OUT}$ 将输出高电平,使外接放电控制N-MOS管M2回到导通状态。

### 过电流充电

#### • 保护条件

正常状态下,使用充电器对电池进行充电, $V_M$ 端

电压将随充电电流的增加而降低。如果充电电流增加使  $V_M$  端电压低于过电流充电保护阈值  $V_{ECI}$ ，且持续时间超过过电流充电保护延迟时间  $t_{ECI}$ ，则 FH8224G5 进入过电流充电保护状态：

FH8224G5 处于过电流充电， $C_{OUT}$  端将由高电平转为  $V_M$  端电平，从而使外接放电控制 N-MOS 管 M1 关闭，充电回路被“切断”。

#### • 恢复条件

在过电流充电保护状态下，如果取消充电器，当  $V_M$  端电压将升高至高于过电流充电保护阈值  $V_{ECI}$ ，且持续时间超过过电流充电恢复延迟时间  $t_{ECIR}$ ，则 FH8224G5 可恢复到正常状态。

FH8224G5 恢复到正常状态以后，放电控制端  $C_{OUT}$  将输出高电平，使外接充电控制 N-MOS 管 M1 回到导通状态。

### 充电器检测

FH8224G5 处于过电压放电保护状态下，如果外部接有充电器，致使  $V_M$  端电压低于充电器检测电压 ( $V_{CHG}$ )，则只要 FH8224G5 的  $V_{DD}$  电压大于  $V_{OD}$ ，

FH8224G5 即可恢复到正常状态；如果充电器电压不能使  $V_M$  端电压低于  $V_{CHG}$ ，则  $V_{DD}$  电压必须大于  $V_{ODR}$ ，FH8224G5 才能恢复到正常状态。这就是通常所说的充电器检测功能。

### 0V 电池充电

#### • 0V 电池充电允许

对于 0V 电池充电允许的电路，如果使用充电器对电池充电，使 FH8224G5 电路的  $V_{DD}$  端相对  $V_M$  端的电压大于 0V 充电允许阈值  $V_{0V\_CHG}$  时，其充电控制端  $C_{OUT}$  将被连接到  $V_{DD}$  端。若该电压能够使外接充电控制 N-MOS 管 M1 导通，则通过放电控制 N-MOS 管 M2 的体内二极管可以形成一个充电回路，使电池电压升高；当电池电压升高至使  $V_{DD}$  端电压超过过电压放电保护阈值  $V_{OD}$  时，FH8224G5 将回到正常状态，同时放电控制端  $D_{OUT}$  输出高电平，使外接放电控制 N-MOS 管处于导通状态。

#### • 0V 电池充电禁止

对于 0V 电池充电禁止的电路，如果电池电压低至使 FH8224G5 电路的  $V_{DD}$  端电压小于 0V 充电禁止阈值  $V_{NOCHG}$ ，则其充电控制端  $C_{OUT}$  将被短接到  $V_M$  端，使外接充电控制 N-MOS 管始终处于关闭状态。

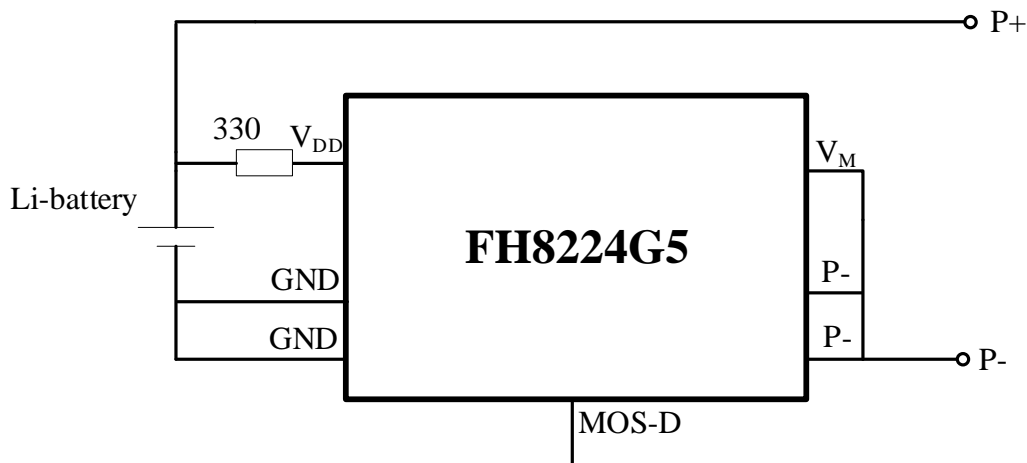


图-3 FH8224G5 典型应用电路图(vdd 电阻可以提高生产环节中的保护能力)

各状态之间的转换图

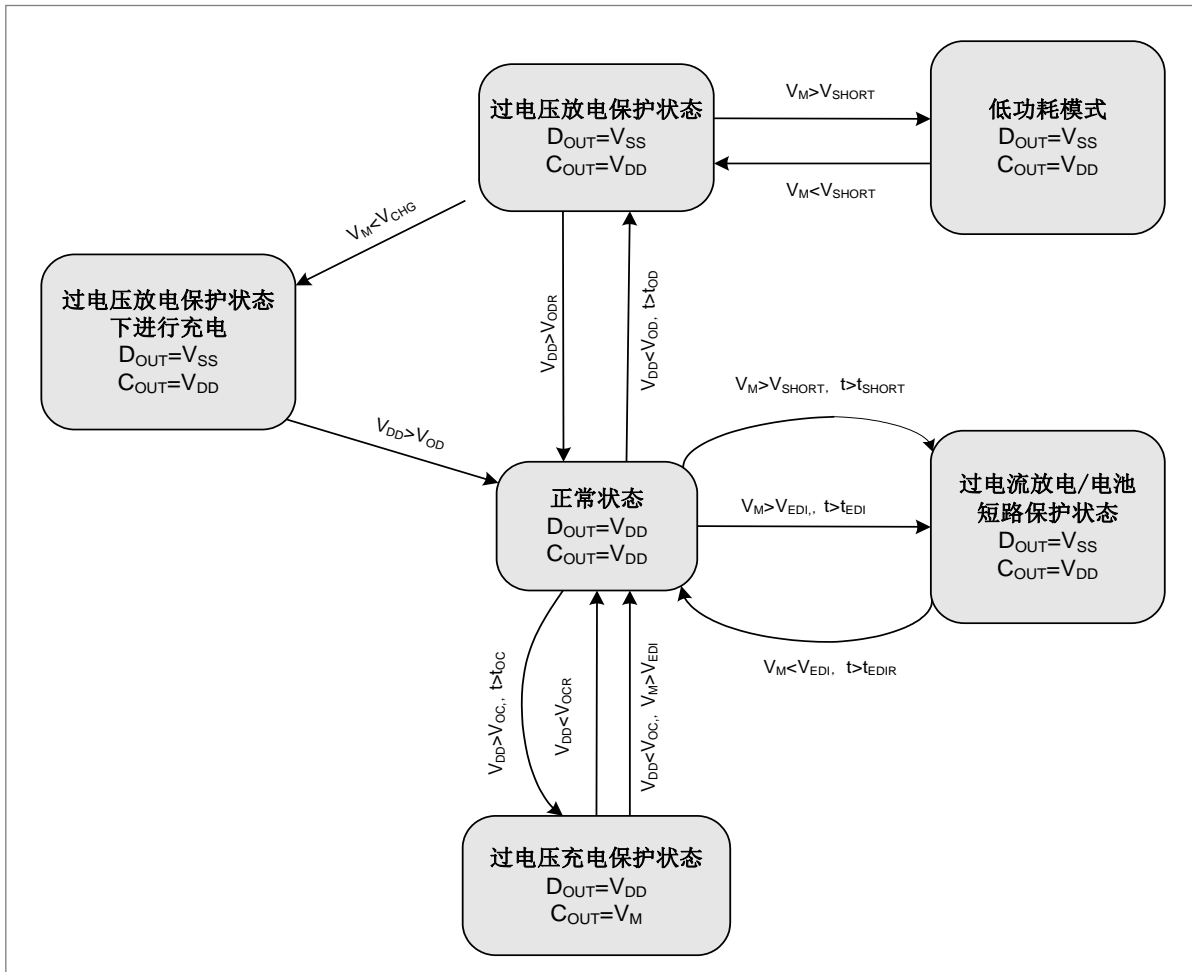


图-4 FH8224G5 各状态之间的转换图

# 状态转换波形图

过电压充电保护和过电压放电保护状态

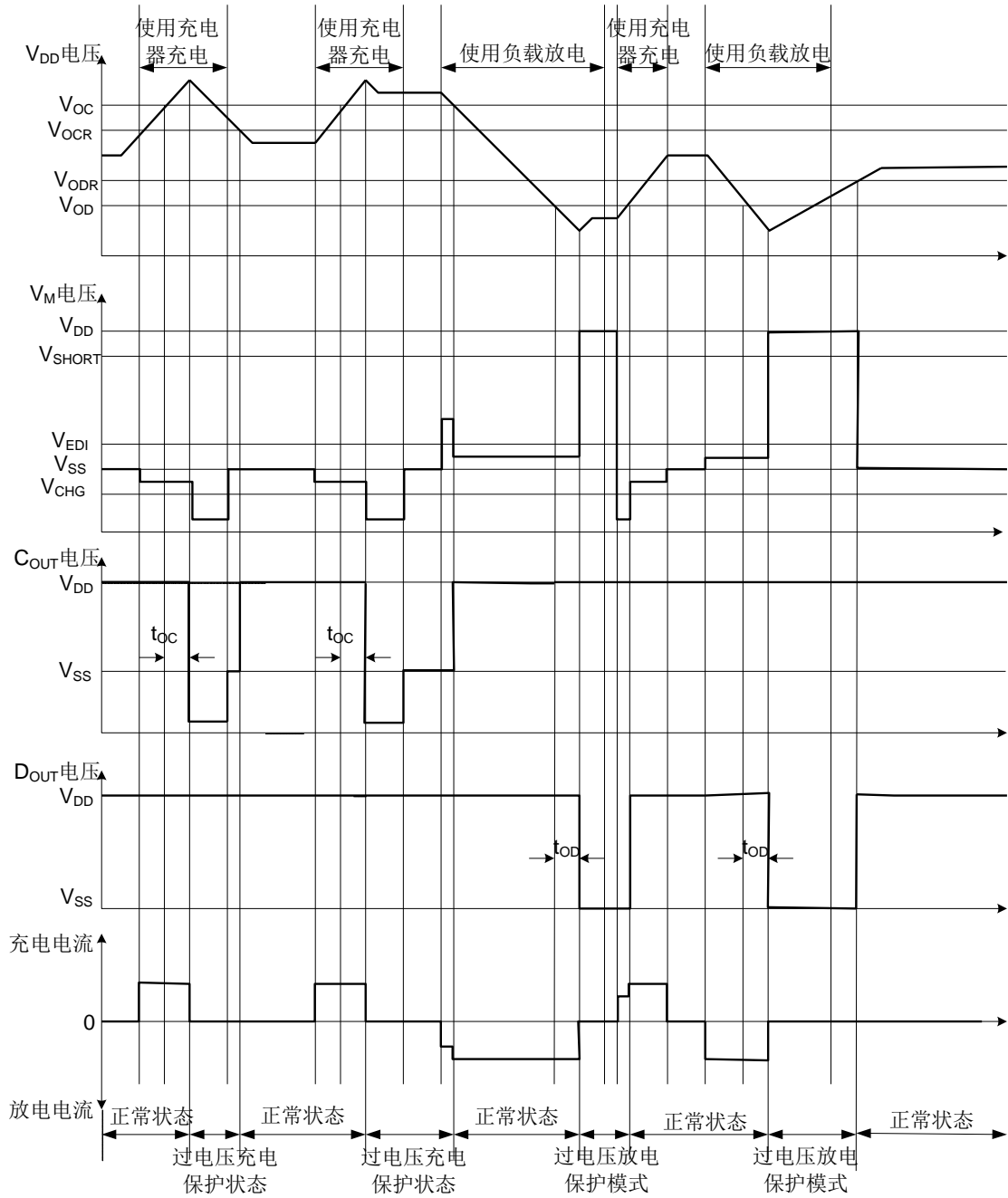


图-5 过电压充电和过电压放电保护状态各点波形图



过电流放电

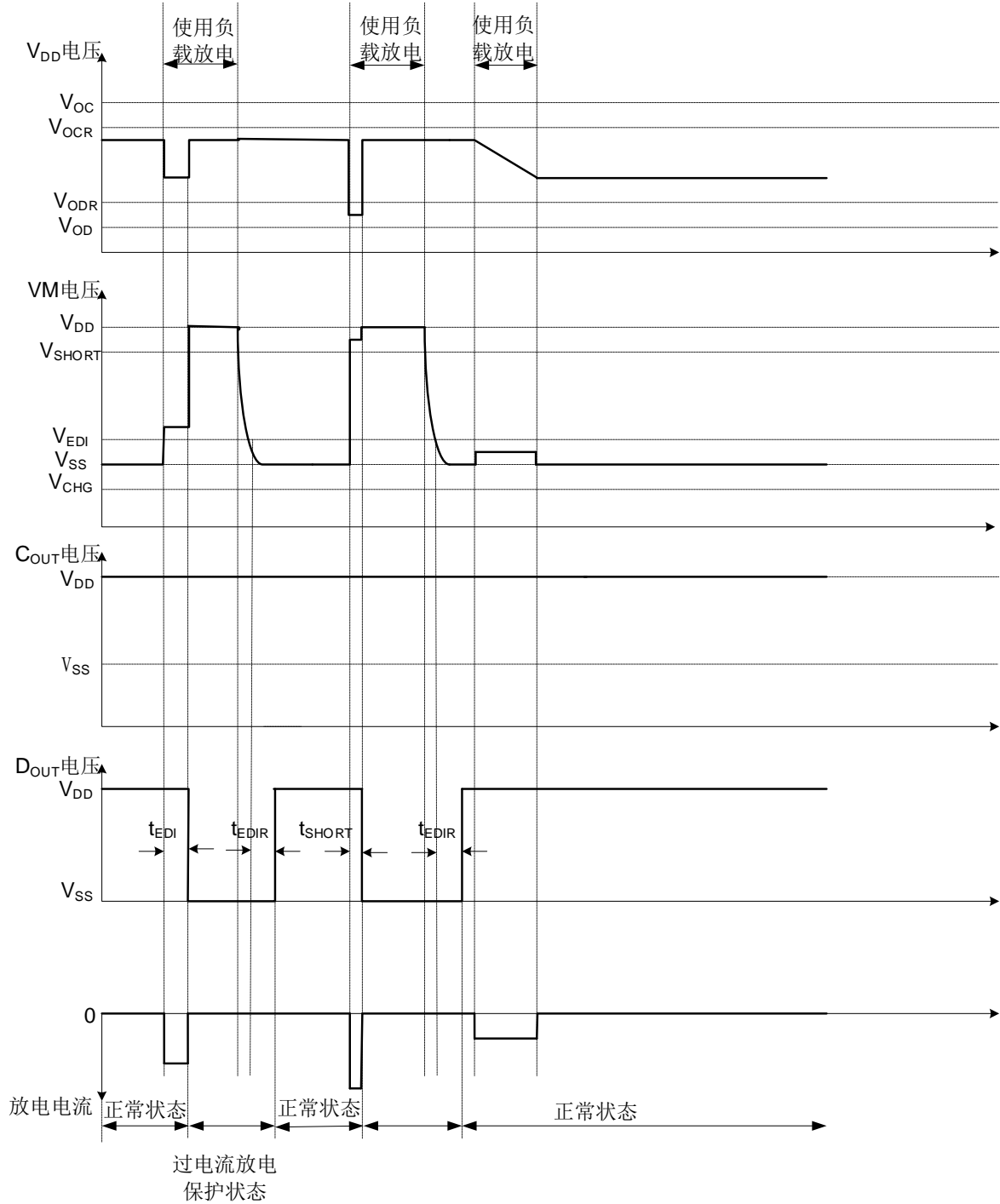


图-6 过电流放电保护状态各点波形图

封装尺寸：DFN2.5X3.4-6L

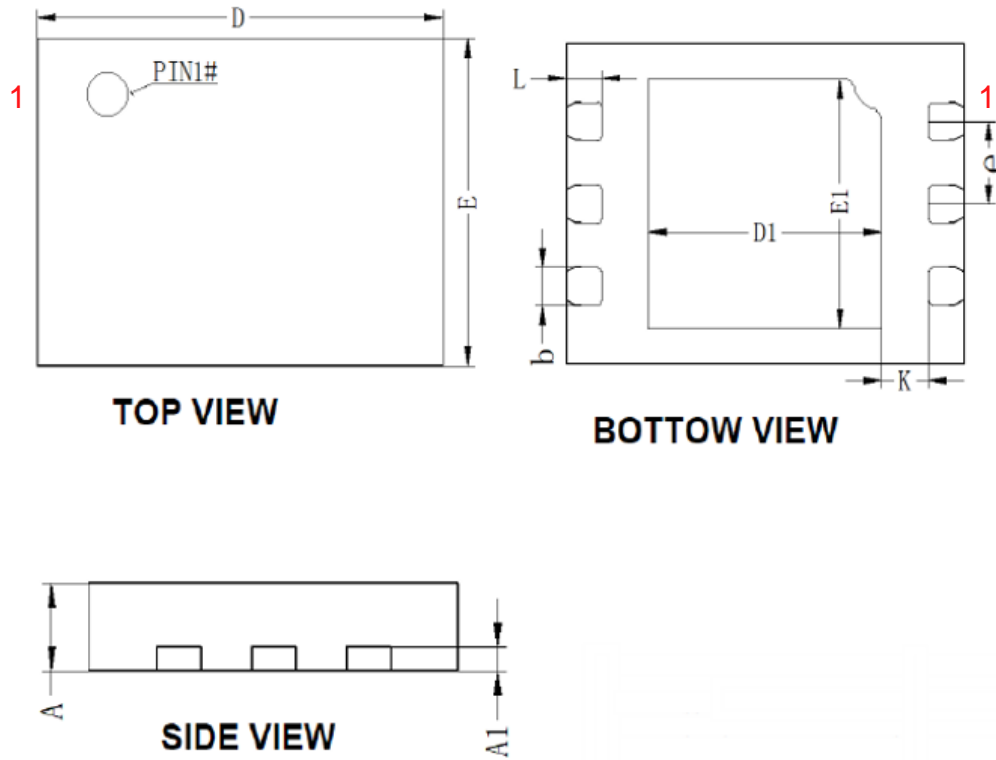


图7 封装外形尺寸图

COMMON DIMENSIONS  
(UNITS OF MEASURE=MILLIMETER)

SYMBOL	MILLIMETER		
	MIN	NOM	MAX
A	0.50	0.55	0.60
A1	0.152BSC		
D	3.35	3.40	3.45
E	2.48	2.53	2.58
D1	1.95	2.00	2.05
E1	1.95	2.00	2.05
b	0.25	0.30	0.35
e	0.65BSC		
L	0.25	0.30	0.35
K	0.35	0.40	0.45

[表-6] 图-7 的尺寸

## 重要声明

- 深圳市鑫飞宏电子有限公司保留不发布通知而对该产品和服务随时进行修正、更改、补充、改进和其它变动的权利。用户敬请在购买产品之前获取最新的相关信息并核实该信息是最近的和完整的。所有产品在定单确认后将遵从深圳市鑫飞宏电子有限公司的销售条款和条例进行销售。
- 本资料内容未经深圳市鑫飞宏电子有限公司许可，严禁以其他目的加以转载或复制等。
- 对于未经销售部门咨询使用本产品而发生的损失，深圳市鑫飞宏电子有限公司不承担其责任。

## X-ON Electronics

Largest Supplier of Electrical and Electronic Components

*Click to view similar products for [Battery Management](#) category:*

*Click to view products by [Xinfeihong](#) manufacturer:*

Other Similar products are found below :

[LV5117AV-TLM-H](#) [NCP1855FCCT1G](#) [FAN54063UCX](#) [MP2615GQ-P](#) [LC05132C01NMTTTG](#) [ISL78714ANZ](#) [CM1104-EH](#) [CM1104-DBB](#)  
[XC6801A421MR-G](#) [ISL95521BHRZ](#) [MP2639AGR-P](#) [ISL95522AIRZ](#) [S-82D1AAE-A8T2U7](#) [S-82D1AAA-A8T2U7](#) [S-8224ABA-I8T1U](#)  
[MC33772CTP2AE](#) [MP2615CGQ-P](#) [MC33772CTC0AE](#) [EG1205](#) [EA3036CQBR](#) [GX4056](#) [GX4054](#) [GX4057](#) [HP4059D6-42Y](#) [HP4059D6-44Y](#) [HP2601D8-68](#) [CM1124-EAC](#) [ME4064AM5G-N](#) [ME4084AM5G](#) [ME4084BN8BG](#) [ME4074CM5G](#) [RY2231B1D4](#) [FM5324GA](#)  
[FM4057E42](#) [TP4054S5](#) [TP4054](#) [TP4056](#) [TP4054S5-2](#) [WST4054](#) [WSP4056](#) [AP5056SPER](#) [FH8209](#) [FH8614G1](#) [FH8206](#) [FH8210A](#)  
[XB7608AJ](#) [LR4054-T](#) [ME4312CSG](#) [PJ4054B](#) [BRCL3230BME](#)